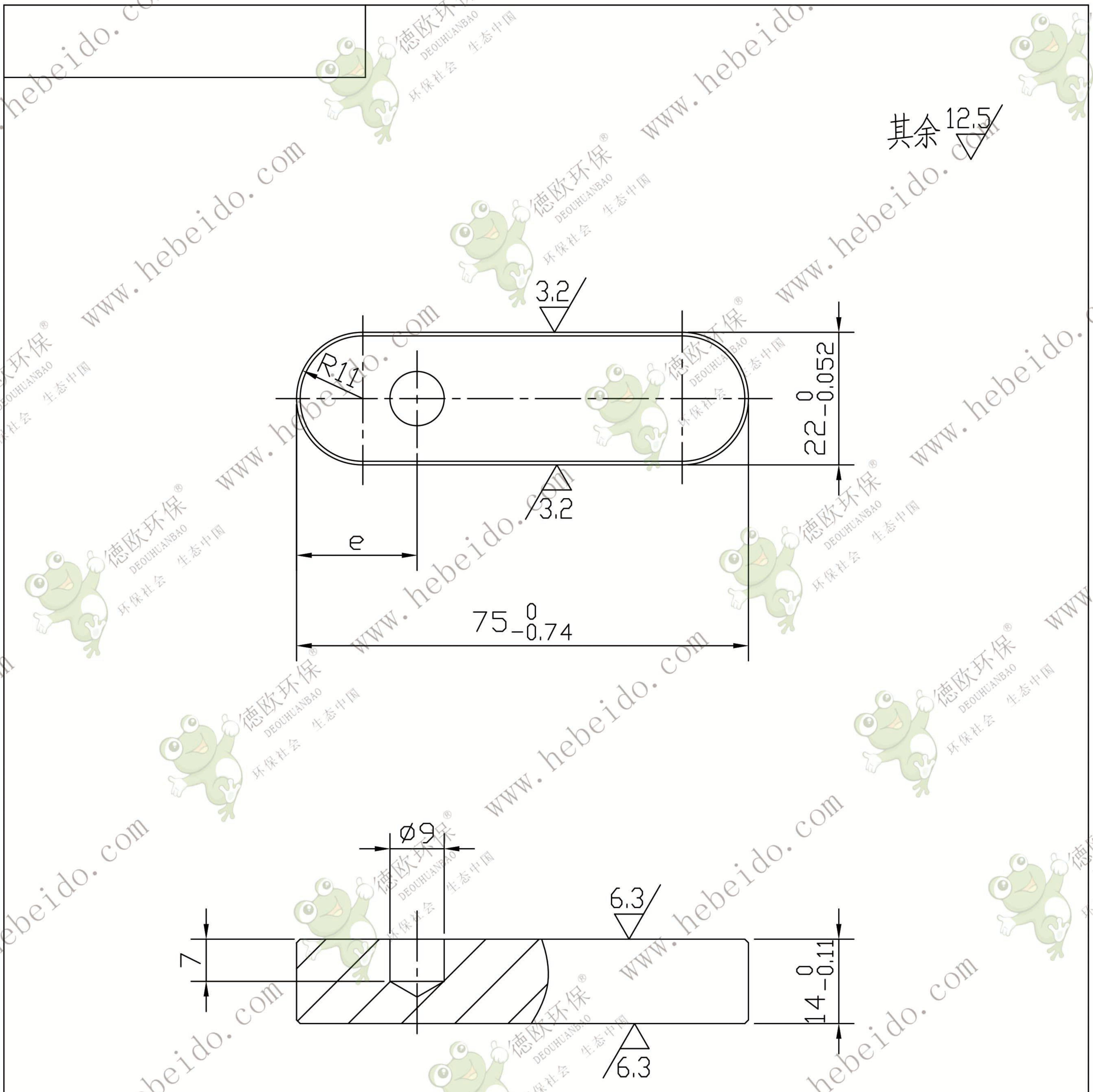



其余 12.5



技术要求

1. 调质处理后硬度HRC28~32.
2. 四周棱角倒角 $0.6 \times 45^\circ$ .
3. 尺寸 $e$  在输送链轮安装后与其配钻所得.

				平 键			FU150-02-19	
							45	
标记	处数	更改文件号	签 字	日 期	图 样 标 记	重 量	比 例	 德欧环保 DEOUHUANBAO 环保社会 生态中国
设 计			标 准 化				1:1	
校 对			批 准					
审 核								
工 艺			日 期	98.5	共	张	第	张