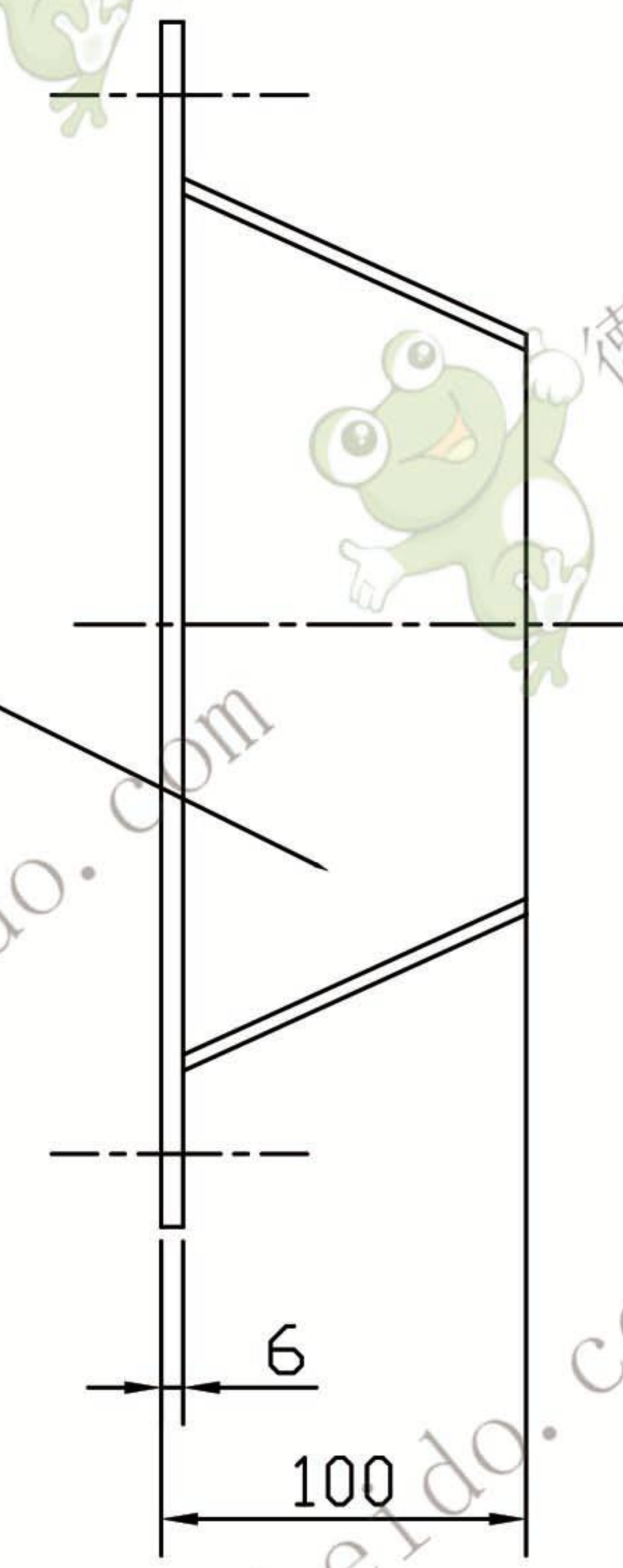
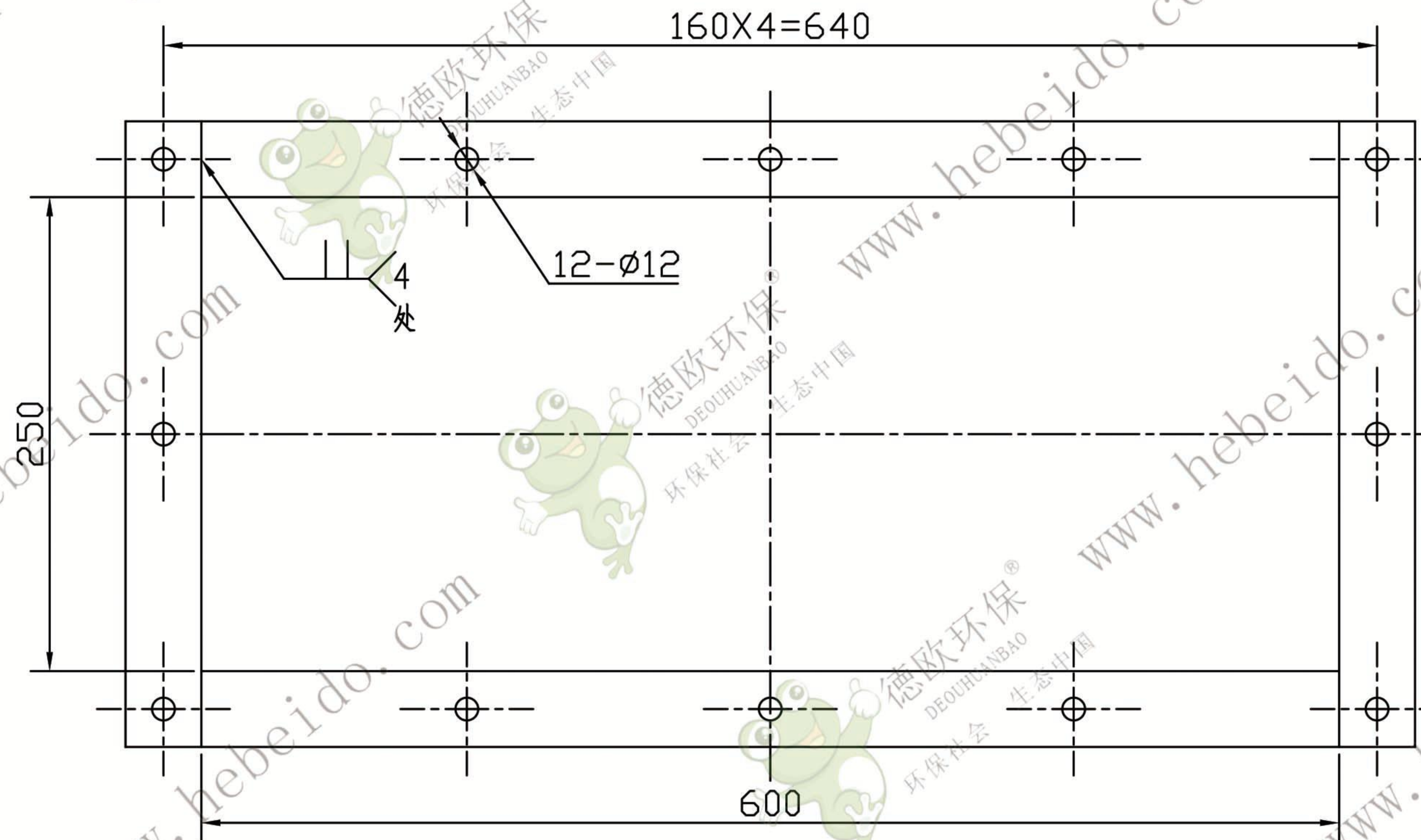
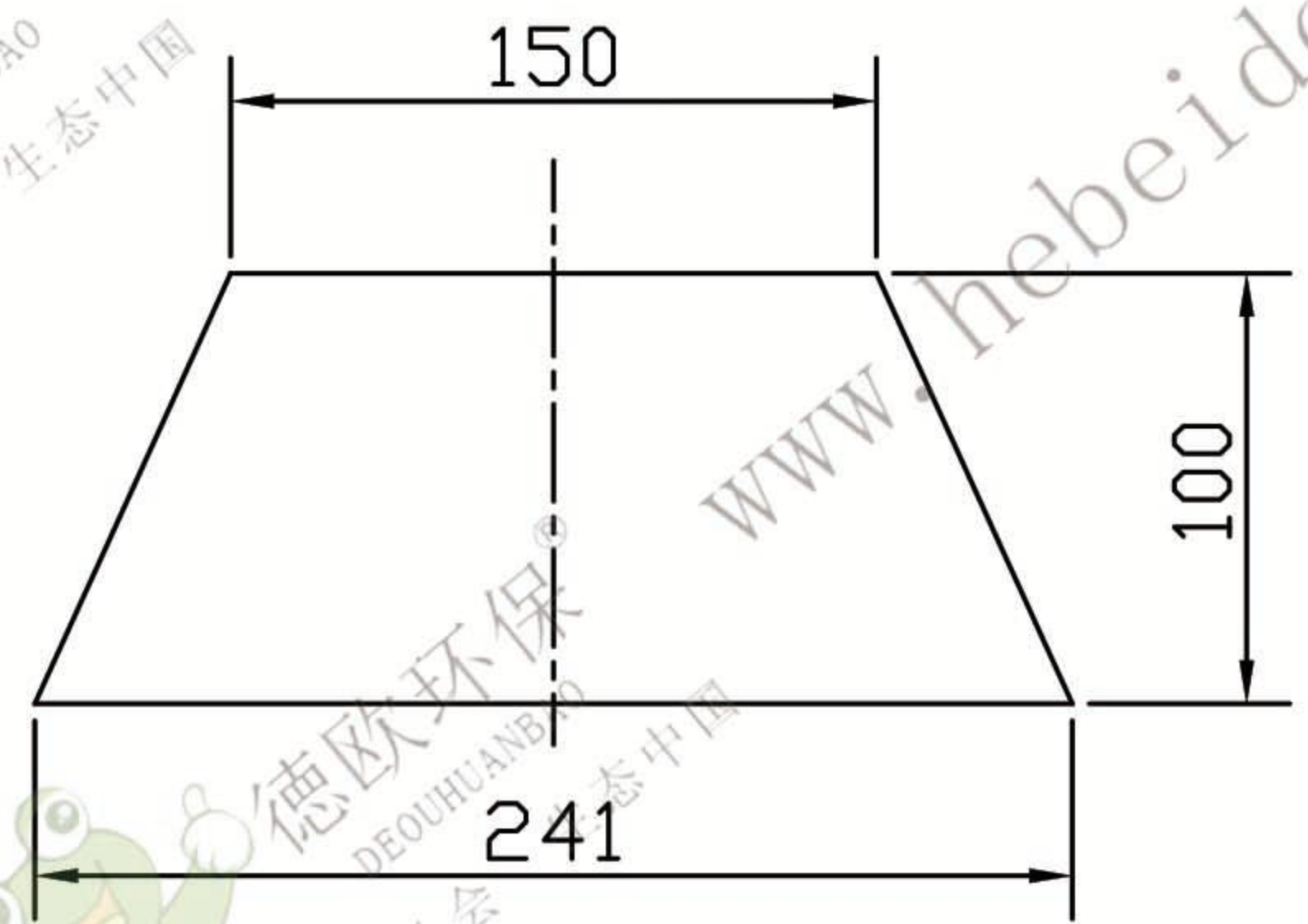


件 1



件 2



3		侧板 7=4	2	Q235			下料 109X598
2		侧板 7=4	2	Q235			如图
1		中间出料口法兰	1	Q235 40X6扁钢			如图
序号	代号	名称	数量	材料	单重	总重	备注
		中间出料口					FU150-03B-03-1
		(上输送料)					结构件
设计		标准化		图样标记	重量	比例	 德欧环保 DEOUHUANBAO 环保社会 生态中国
校对		批准				1:4	
审核							
工艺		日期	2000.	共 张	第 张		