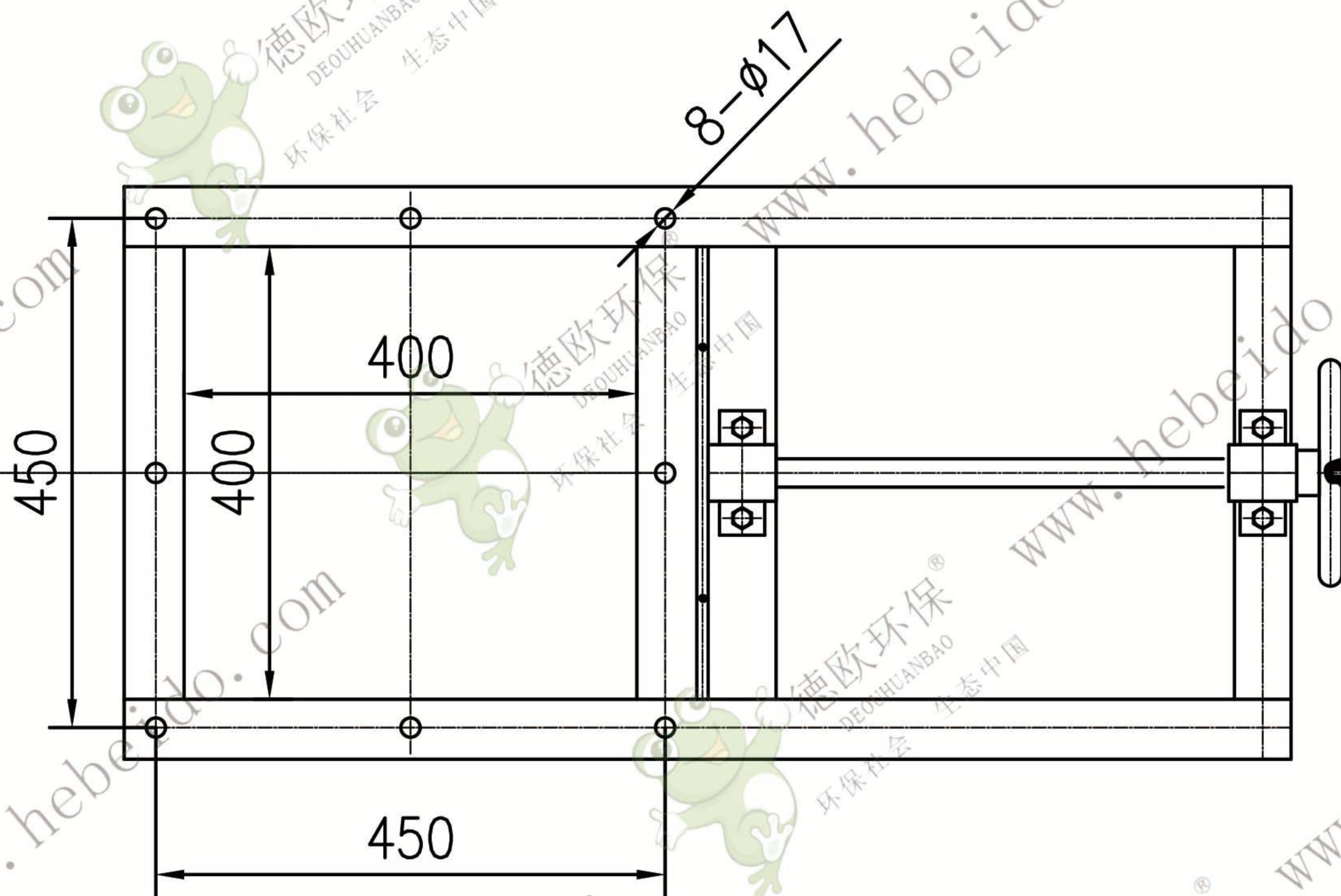
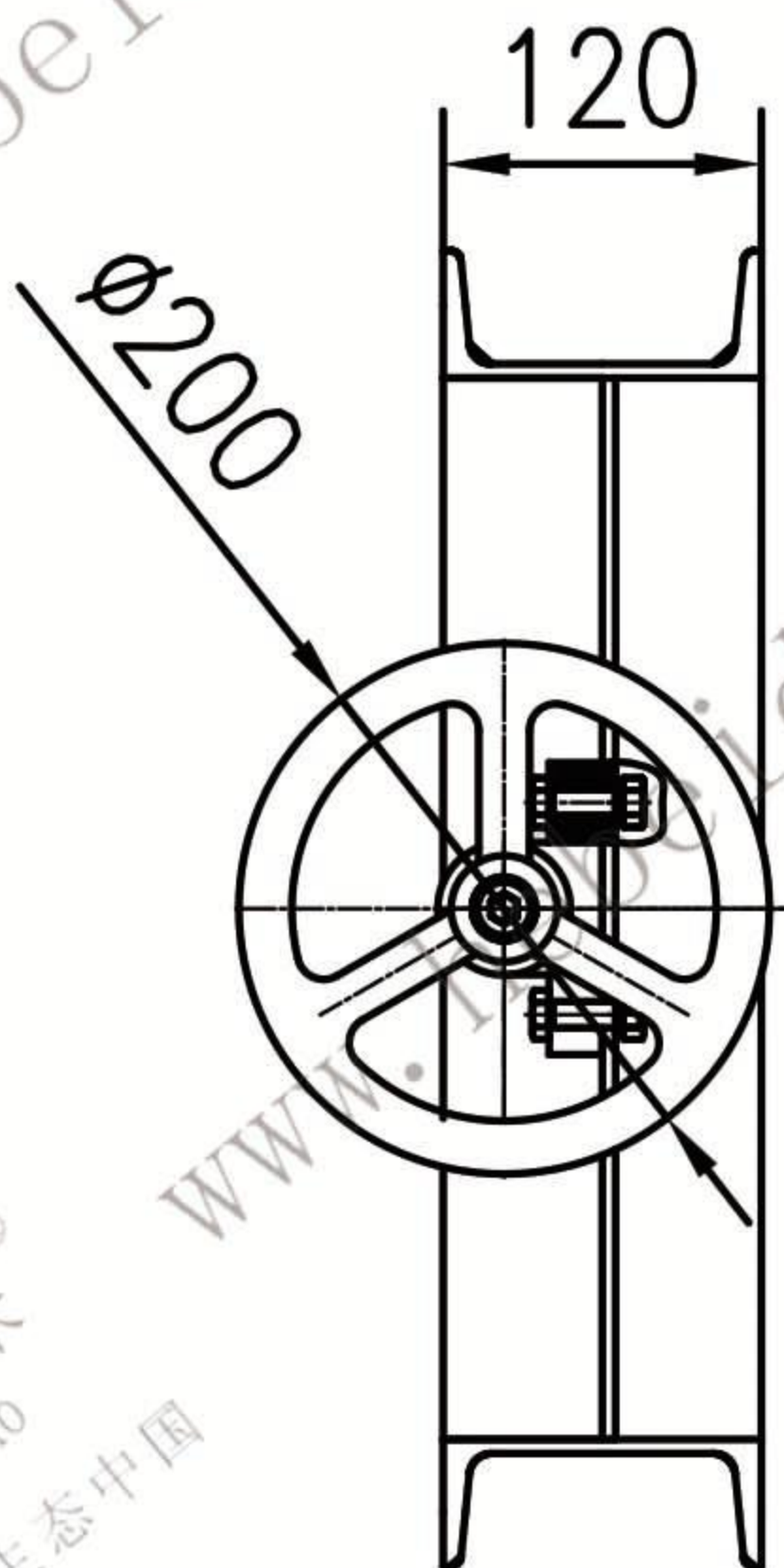


007×007



| | | | | |
|----|----|-------|-----|-----------|
| 标记 | 处数 | 更改文件号 | 签字 | 日期 |
| 设计 | | 李连通 | 标准化 | |
| 审核 | | 秦海波 | | |
| 工艺 | | 刘飞 | 日期 | 2024/6/20 |

装配图



手动插板阀

400×400

| | | |
|------|-----|-----|
| 图样标记 | 重量 | 比例 |
| | | 1:1 |
| 共 页 | 第 页 | |