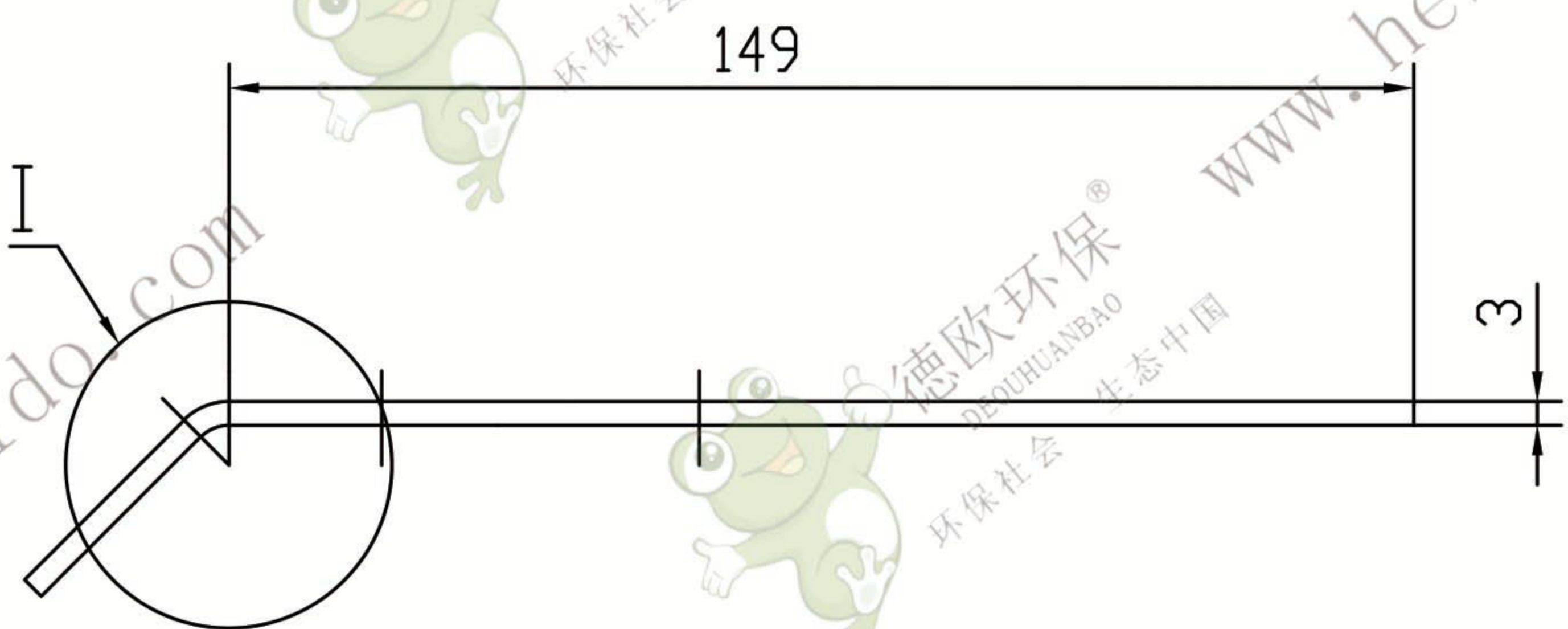
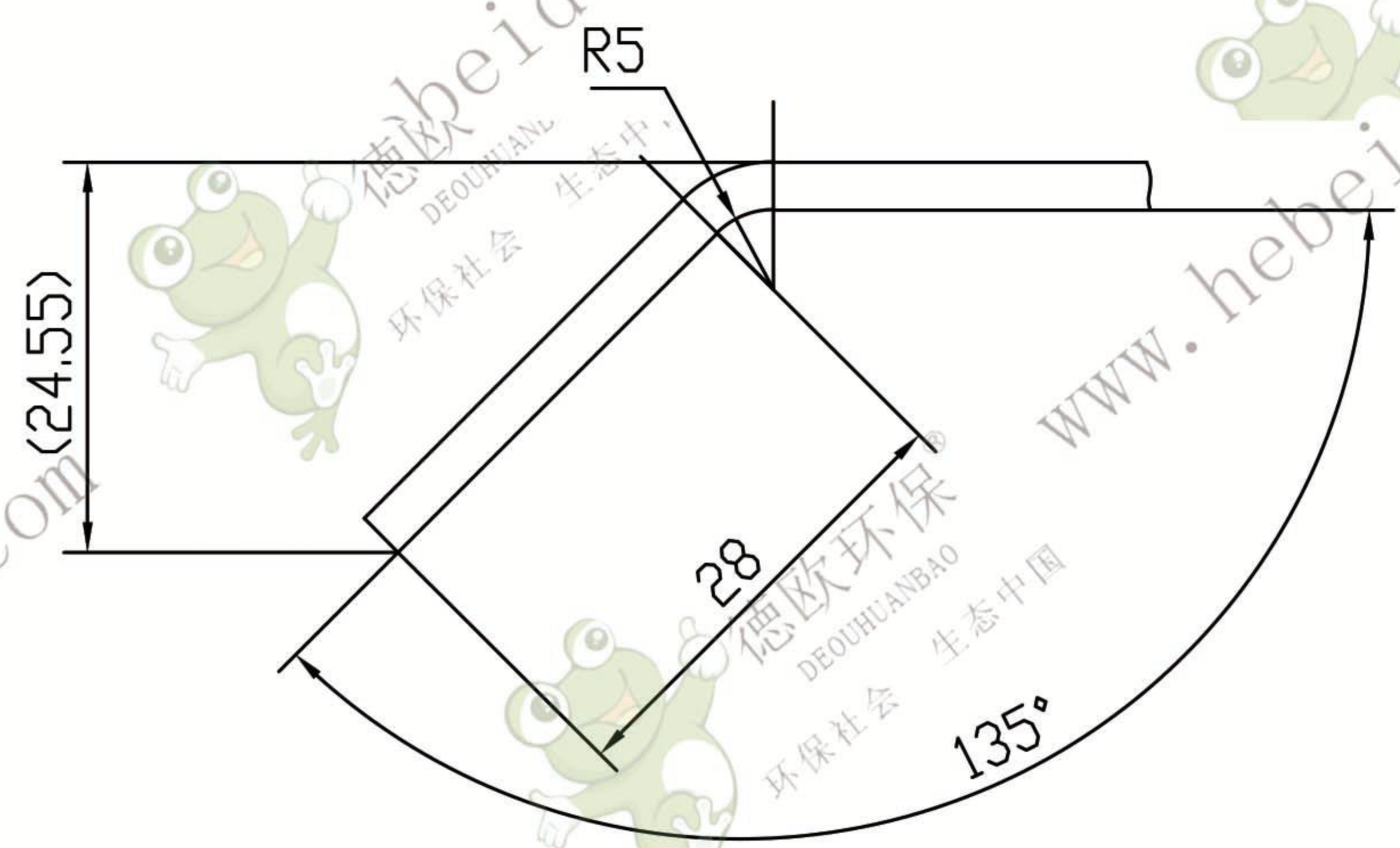
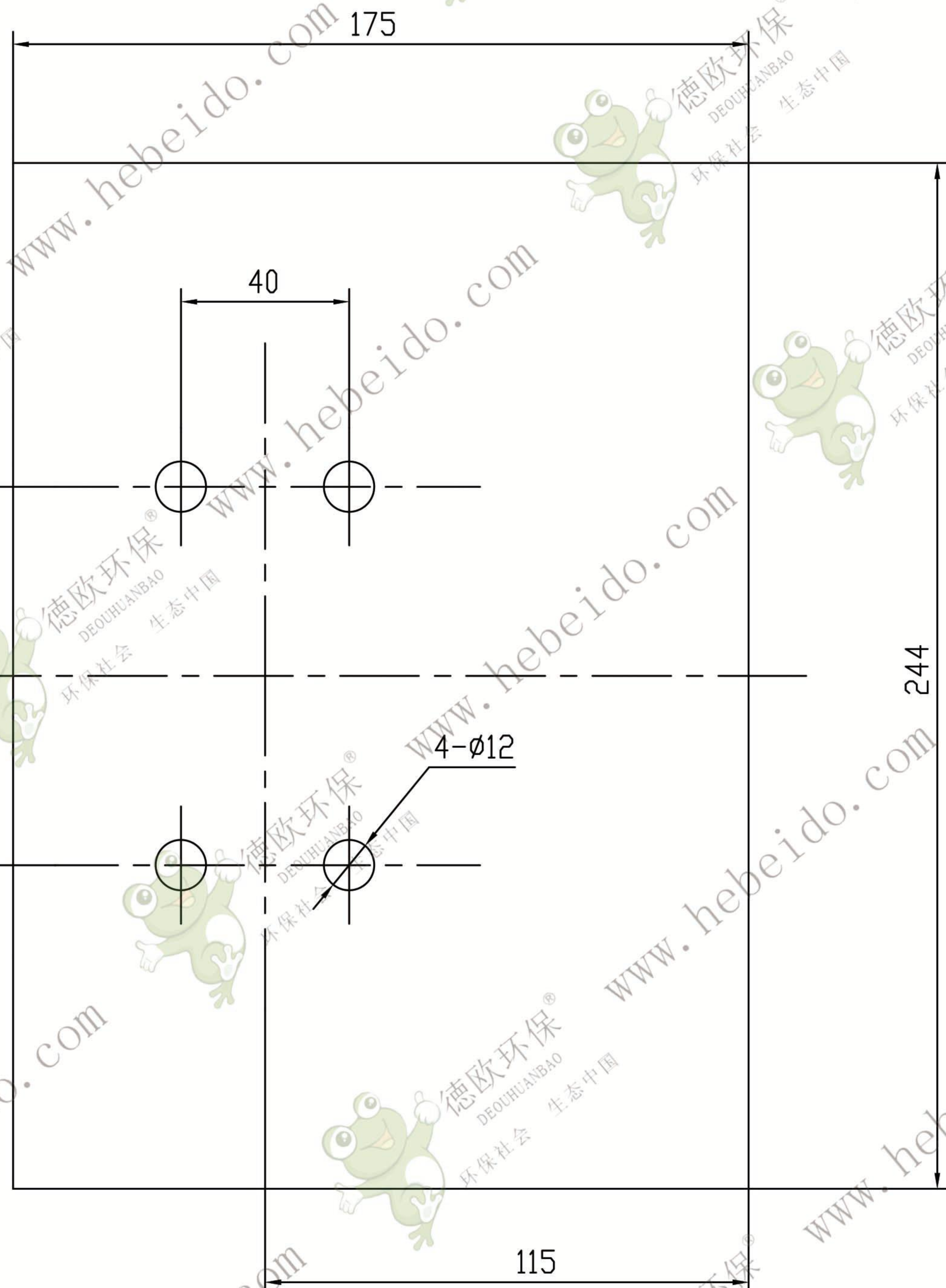


NE15-05-01



其余 Rz200



1 : 2

下料尺寸 182×244×3

借通用件登记
绘图
校核
旧底图总号
签字
日期

Q235				
标记	数量	更改文件号	签字	日期
设计	李连通		标准化	
审核	秦海波			
工艺	刘飞	日期	2006.06.02	
图样标记			重量	比例
				1:1.5
共 页			第 页	



后板

NE15-05-01