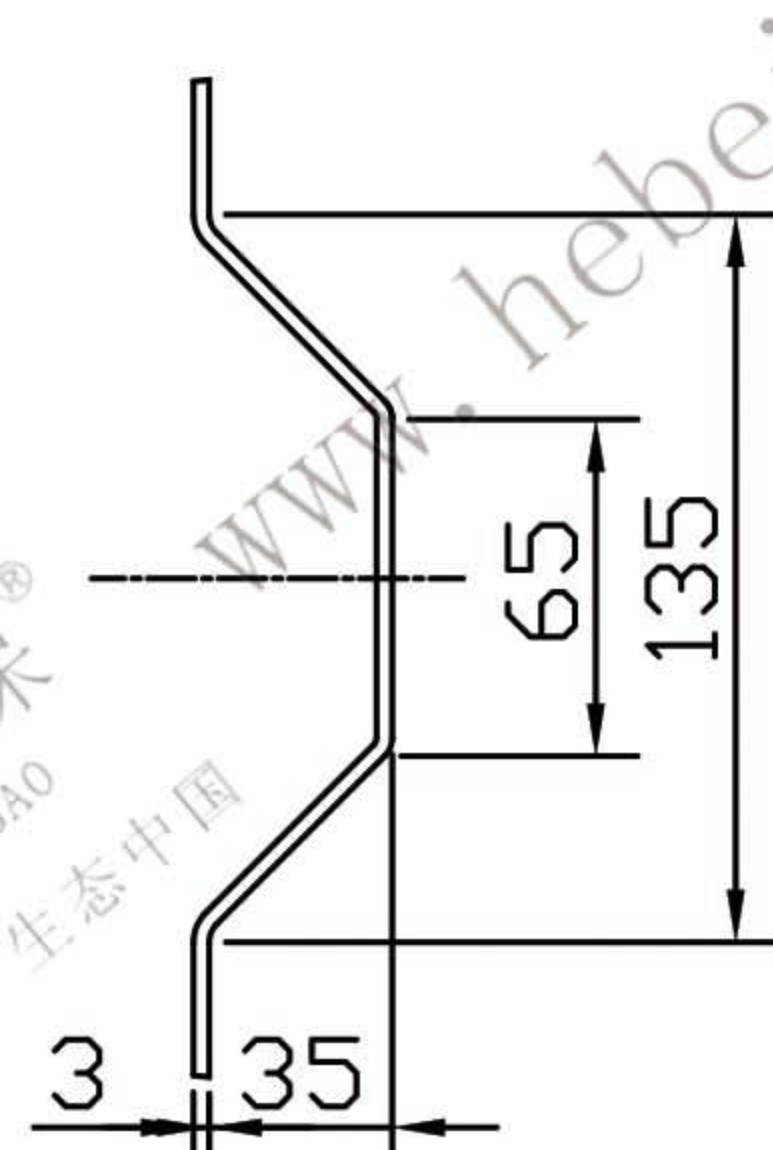


展开图
其余 Rz200y

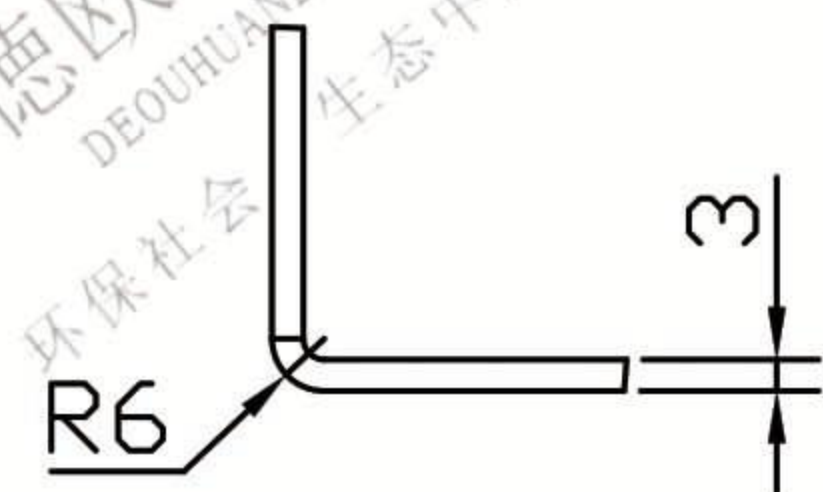
注1.5m和1.0m非标节中,侧板另一端也应加工挖-55x5 缺口。

	2.5(米)节	2.0(米)节	1.5(米)节	1.0(米)节
L	1246	996	1492	992
数量	4	4	2	2
下料尺寸	1246X1357	996X1357	1492X1357	992X1357
重量	39.82	31.8	47.8	31.7

I
1 : 4



R6
II
1 : 2



左右侧板							NE30-03A-02	
							Q235 3 钢板	
标记	处数	更改文件号	签字	日期	图样	标记	重量	比例
设计			标准化					1 : 10
校对	李连通		批准					
审核	秦海波							
工艺	刘飞		日期	98-4	共	张	第	张

