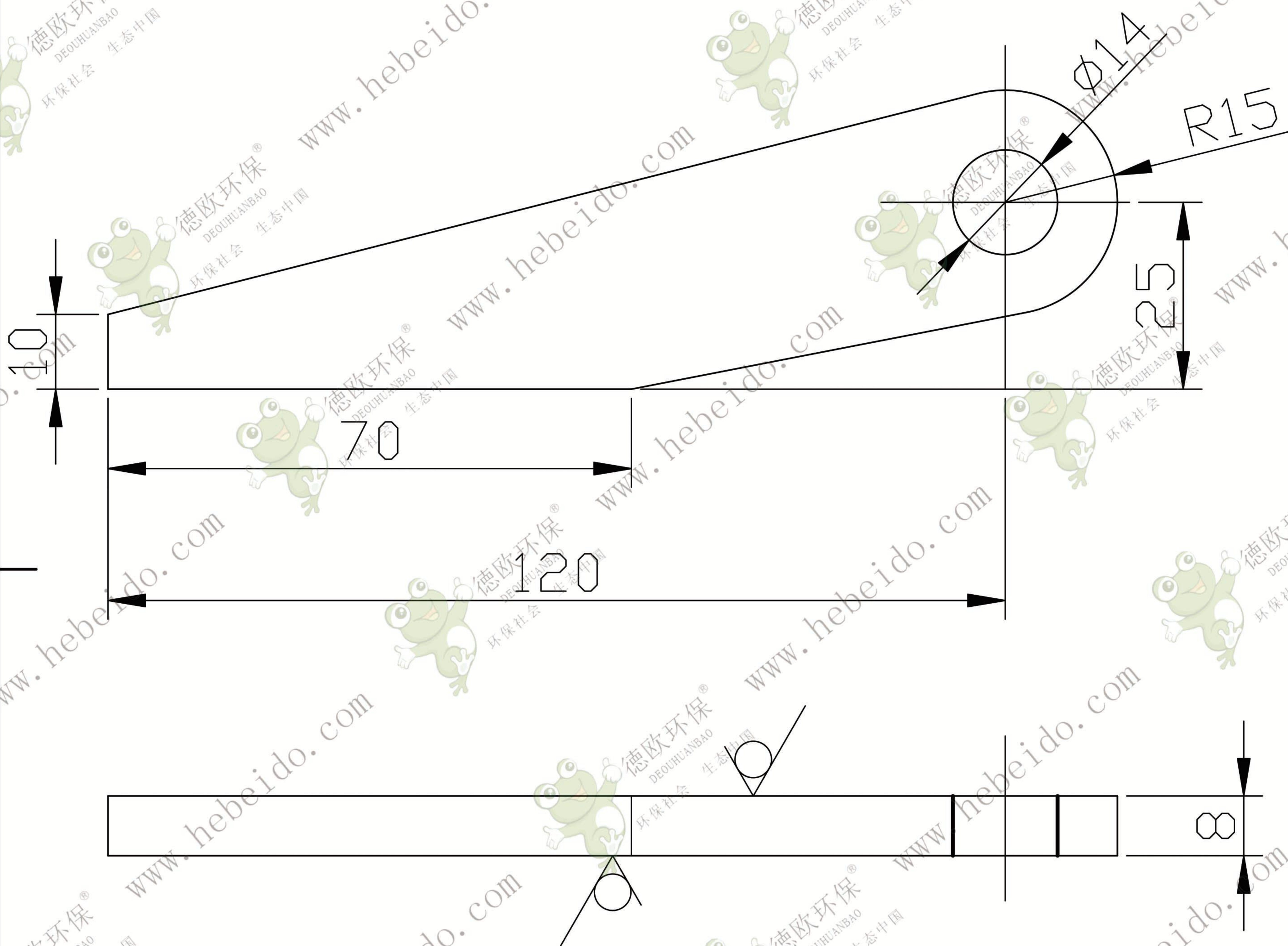


其余

25



					Q235-A			TH800.2.1-2	
								铰链	
标记	处数	分区	更改文件号	签名	年月日	阶段标记	重量	比例	
设计	李连通		标准化				0.12	1:1	
审核	秦海波					共 张 第 张			
工艺	刘飞		批准						



德欧环保
DEOUHuanbao
环保社会 生态中国