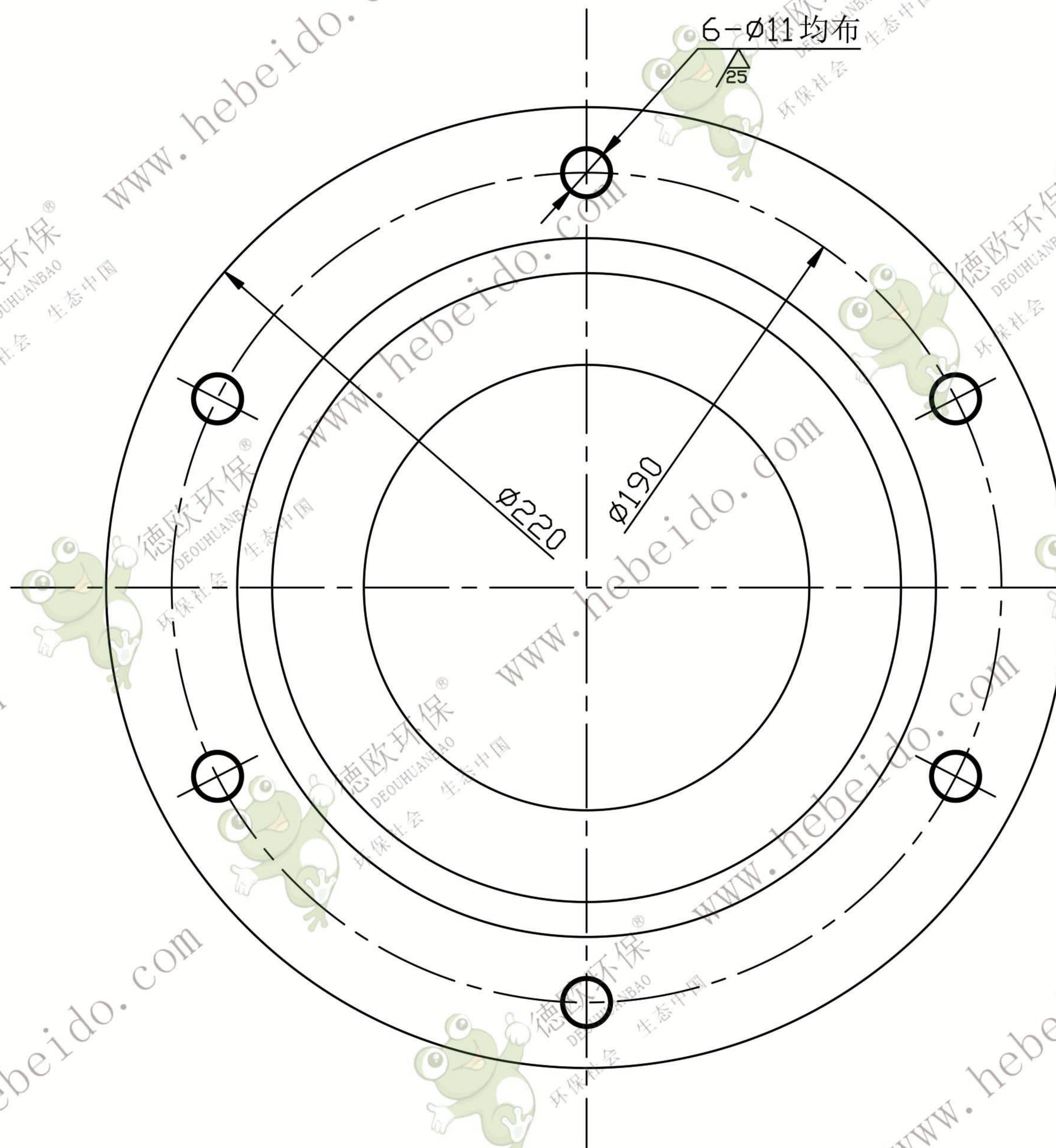
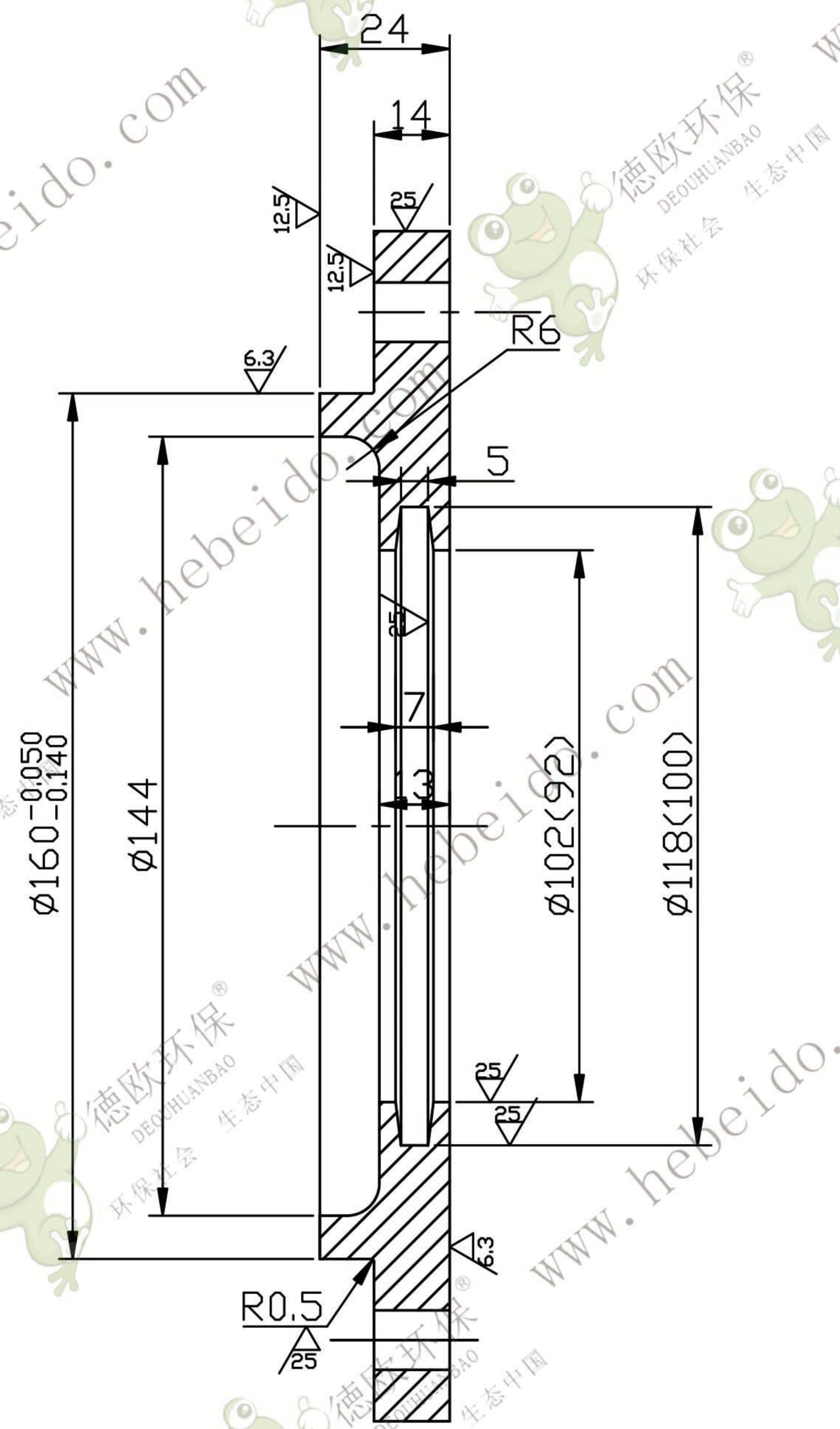


其余 √



						HT150			TH800.1.3-3		
									透盖		
标记	处数	分区	更改文件号	签名	年月日	阶段标记	重量	比例			
设计	李连通		标准化								
审核	秦海波					共 张 第 张					
工艺	刘飞		批准								