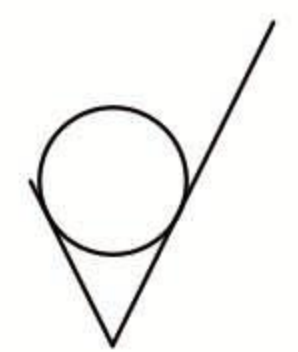
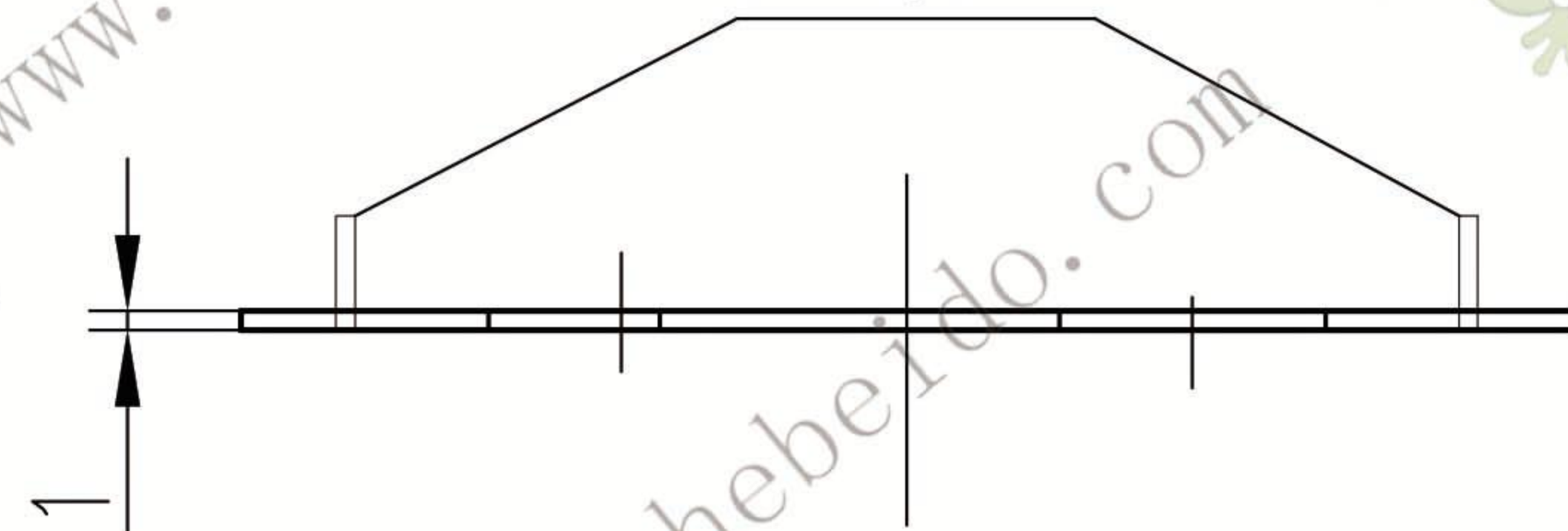


其余



装配时折弯



					止动垫片30X70			JB/ZQ4347-86	
标记	处数	更改文件号	签字	日期				Q235-A	
设计	转	标准化			图样标记	重量	比例		
校对	转	批准				0.02			
审核	转	日期			共 页	第 页			



德欧环保
DEOUHuanbao
环保社会 生态中国