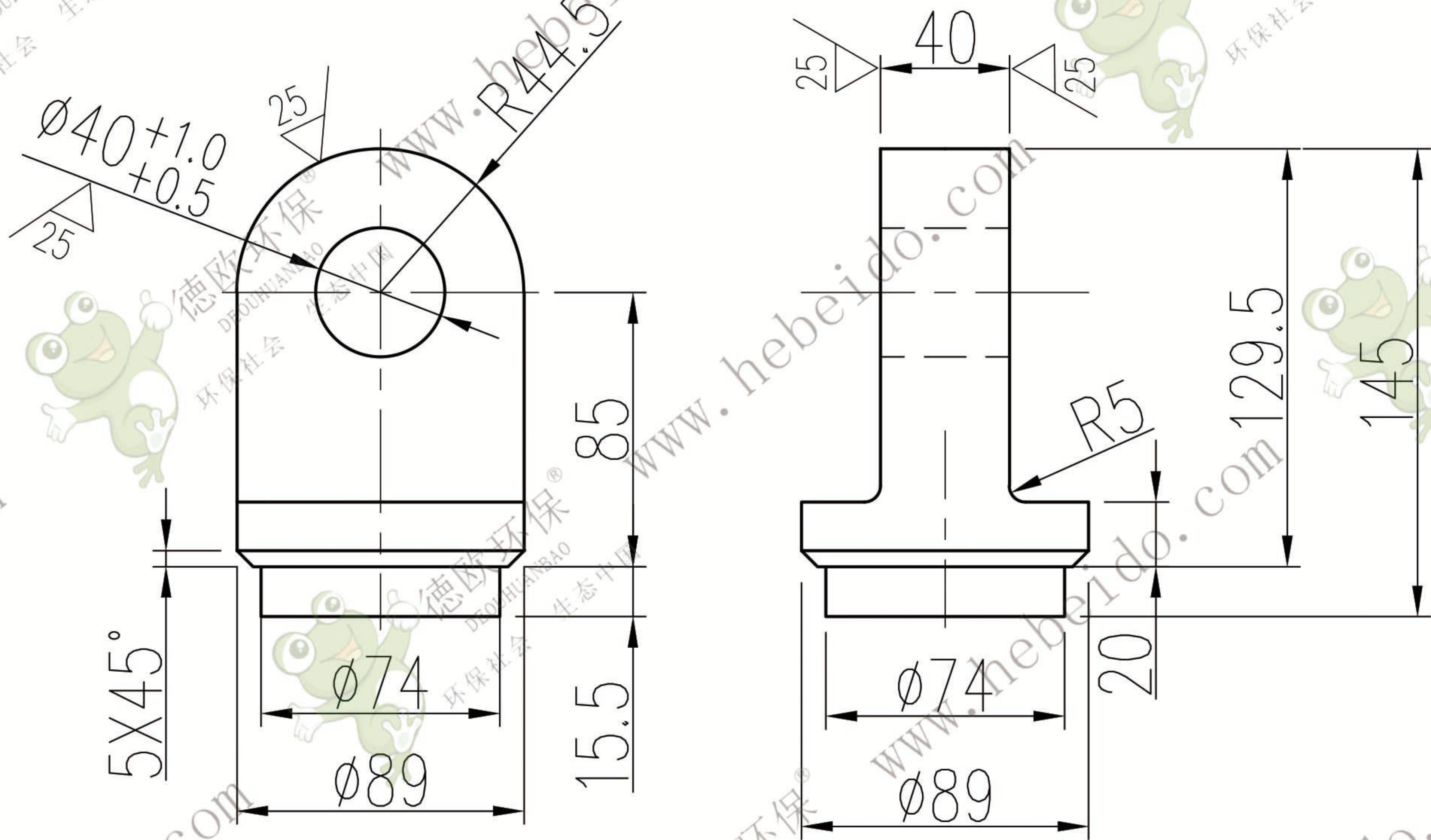


未注倒角1×45°



					耳座			LJG.RZ	
								材料: Q235-A	
标记	处数	更改文件号	签字	日期	图样标记	重量	比例	 德欧环保 DEOUHUANBAO 环保社会 生态中国	
设计	李连通	标准化				13.56			
校对	秦海斌	批准			共 页	第 页			
审核	邓	日期							