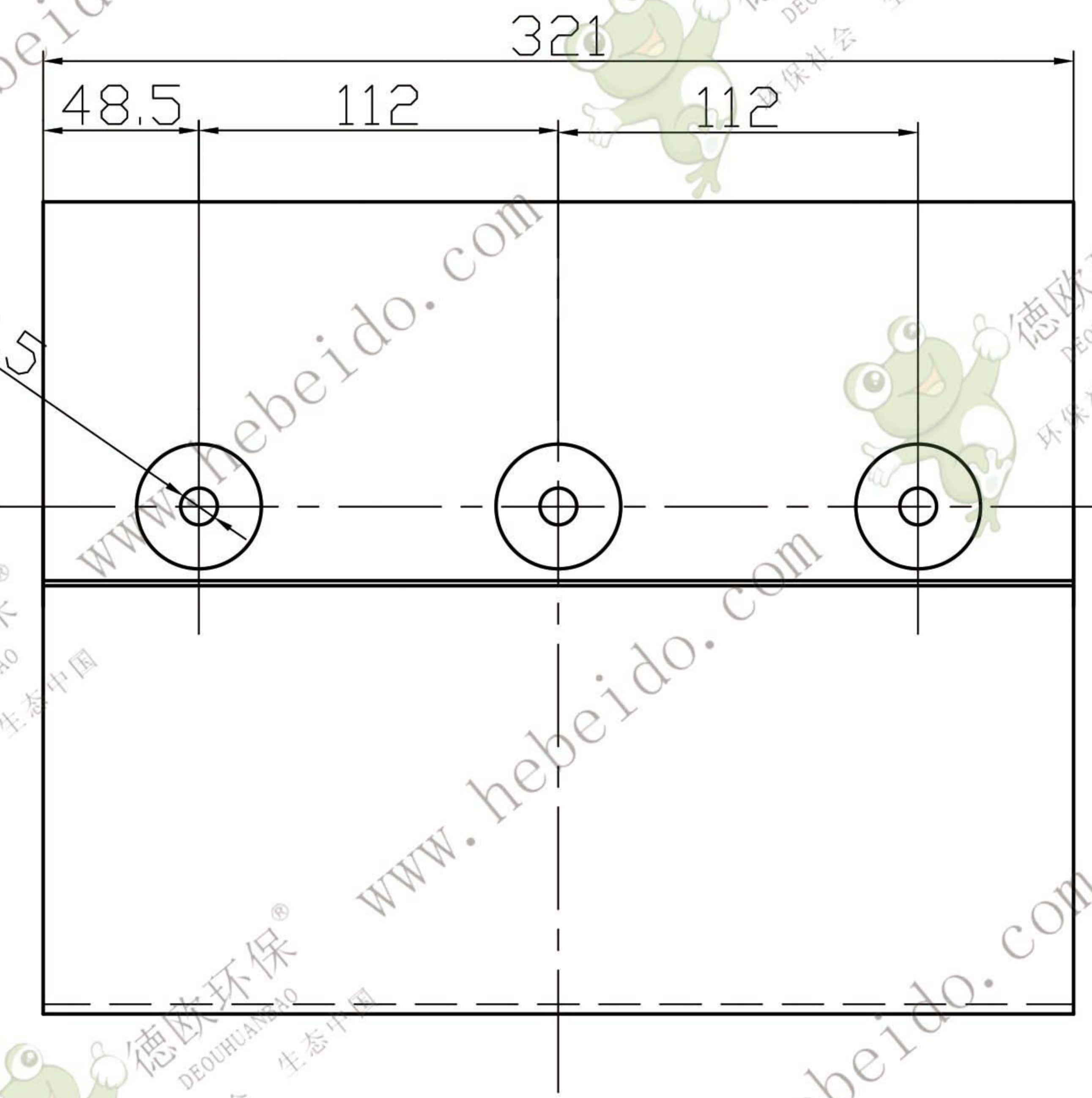
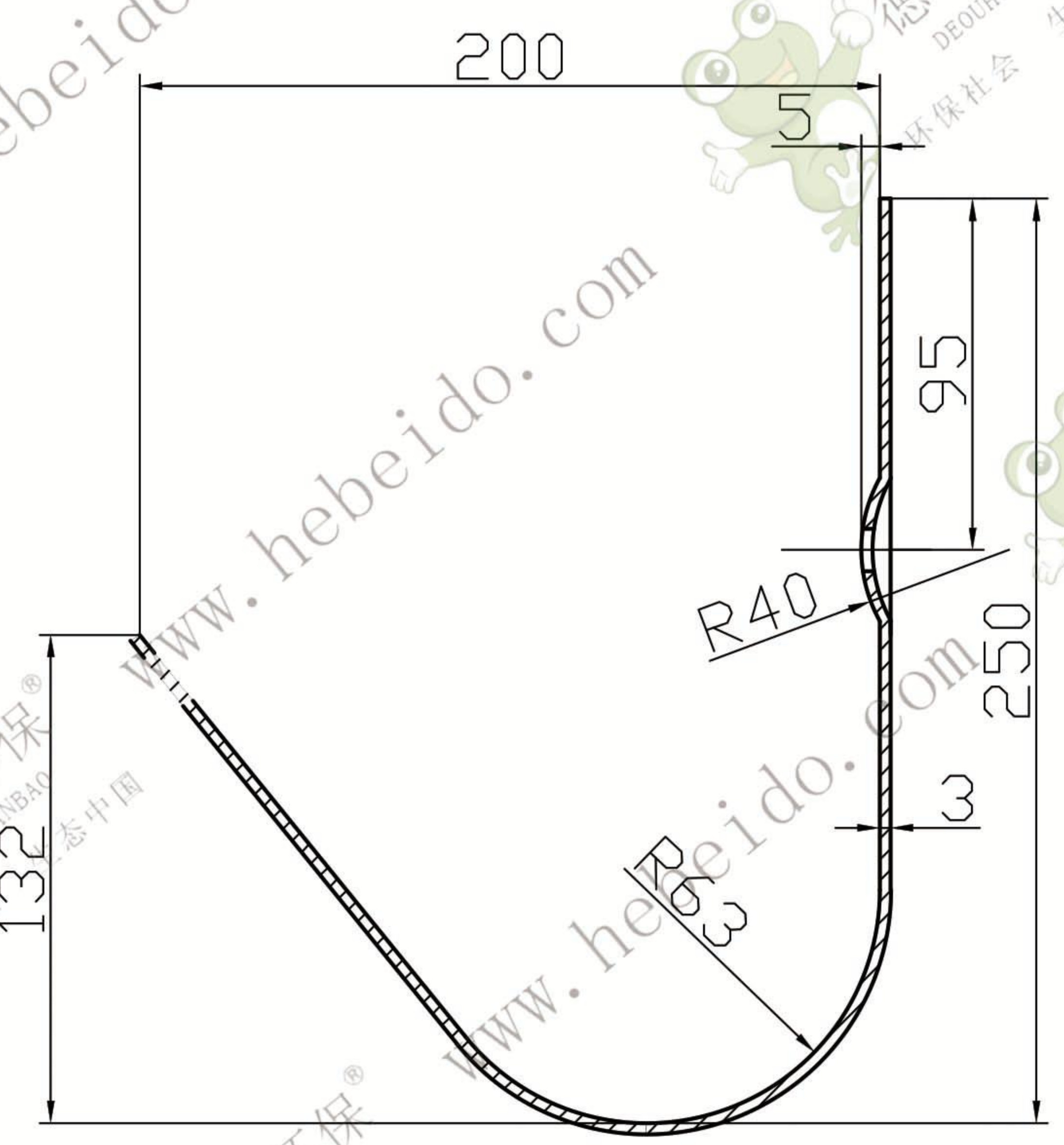
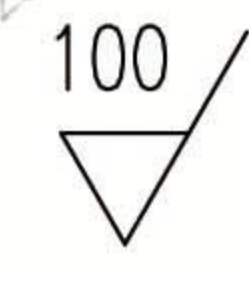


其余



技术要求
1. 下料粗糙度



				弯板(sd)			TD315.5.1-2	
							Q235-A	
标记	处数	更改文件号	签字日期	图样标记	重量	比例	德欧环保 DEOUHUANBAO 环保社会 生态中国	
设计	转	标准化			3.64			
校对	转	批准						
审核	转	日期		共 张 第 页				