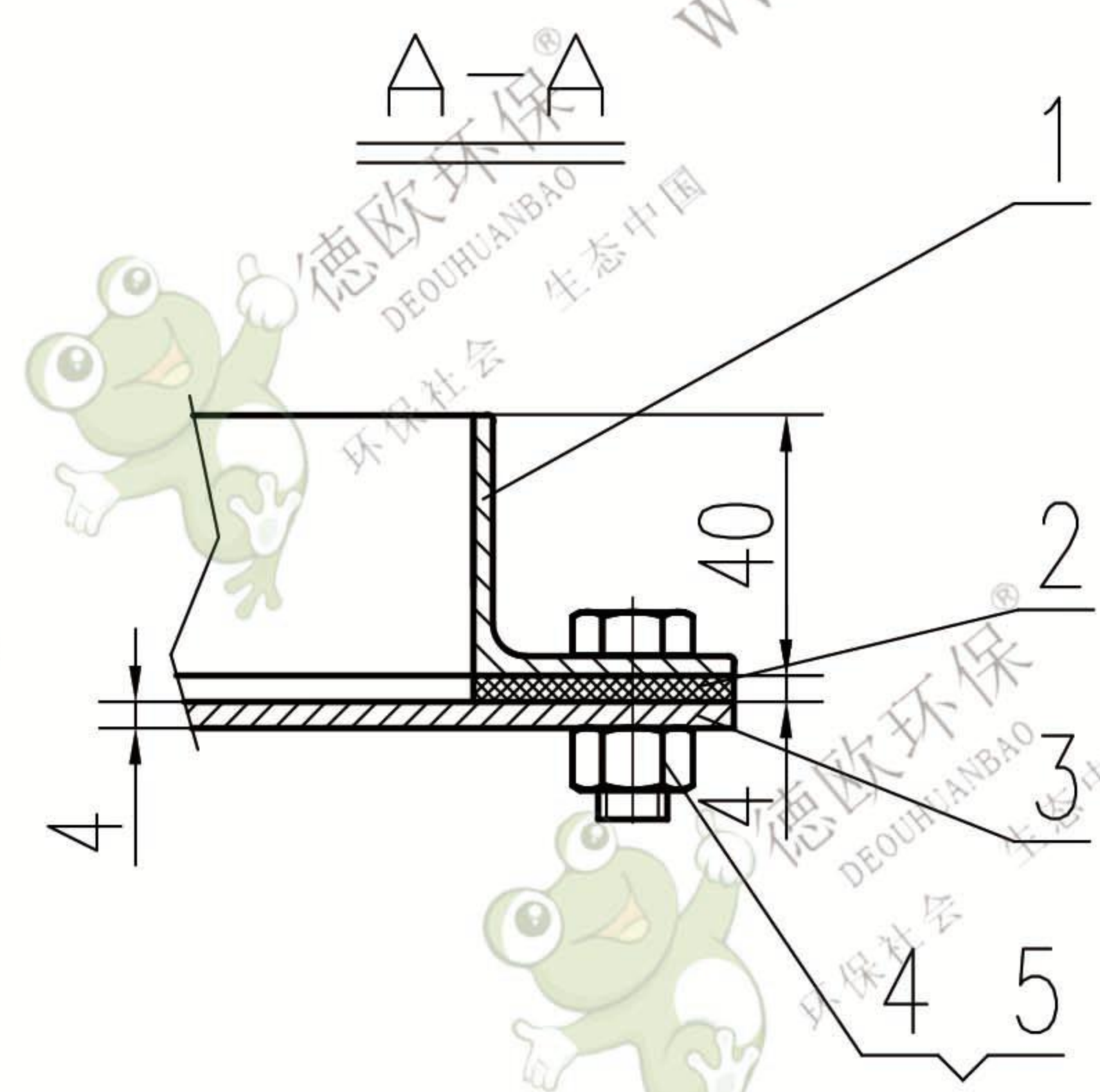


技术要求:

1. 橡皮垫用801胶粘于门板内壁。



5	GB41-86	螺母 M10	8	标准件		
4	GB5781-86	螺栓 M10X25	8	标准件		
3	FLM290X290	门 $\delta=4$	1	Q235-A	2.91	
2		橡皮垫 $\delta=4 \times 30$				
1	FLM290X290	门框	1	焊接件	2.42	
序号	图号	名称	数量	材料	重量	备注
				法兰门		
				FLM290X290.0		
				组件		
设计	李强	标准化		图样标记	重量	比例
校对	魏斌	批准			5.33	
审核	张	日期		共 页	第 页	

