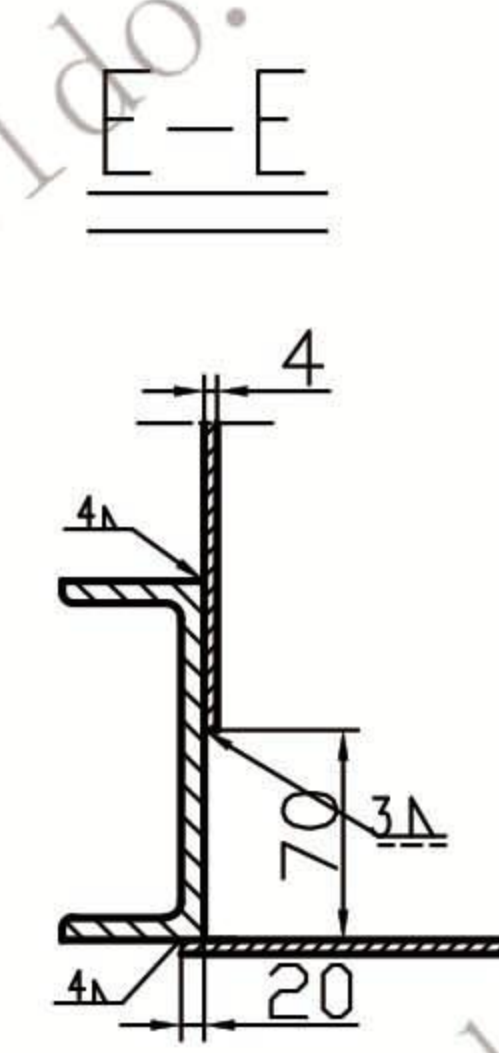
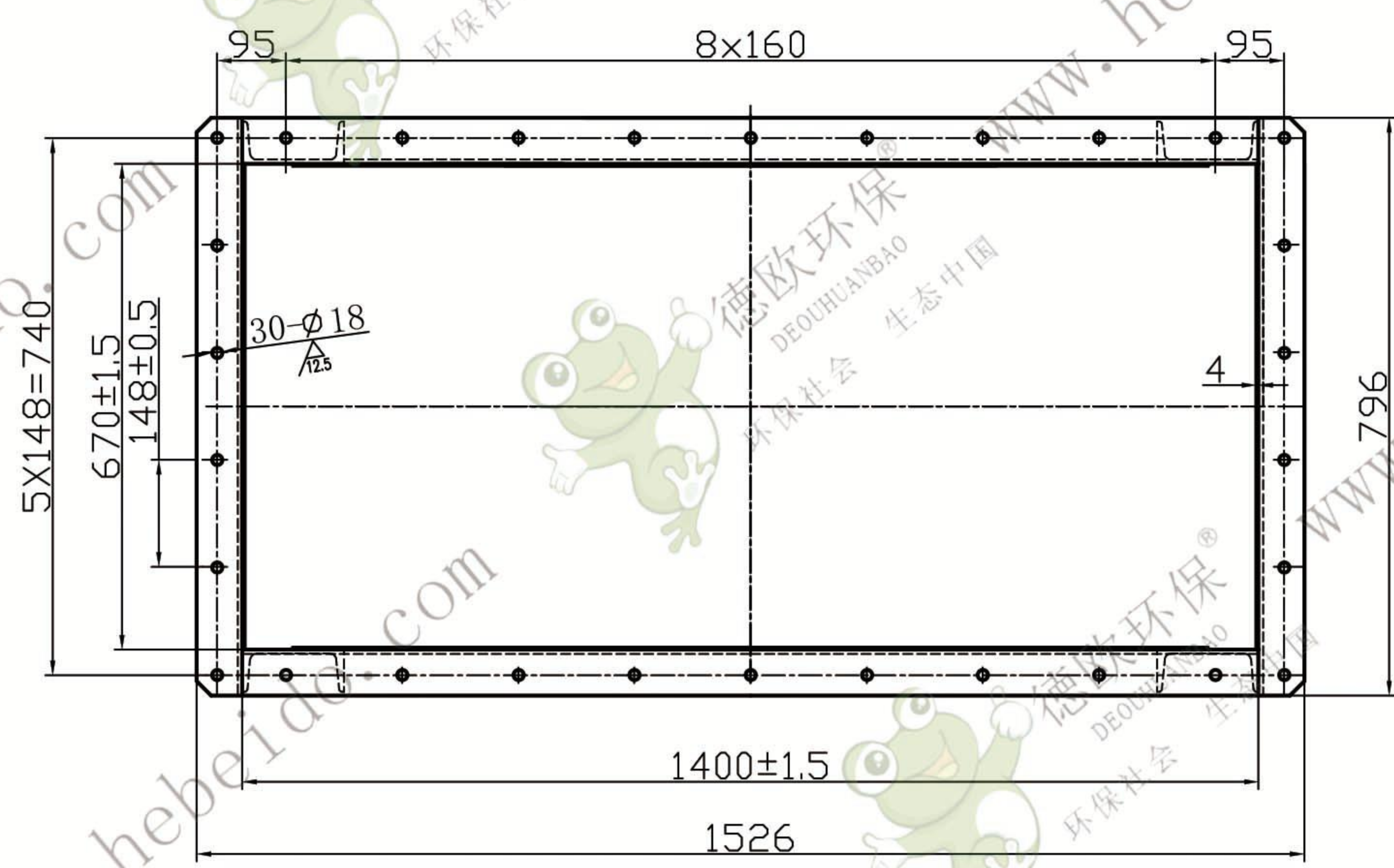


- 技术要求:
1. 结构相同, 焊缝相同.
 2. $R \pm 0.70 \pm 1.5, 1400i \Delta 1.5$ 的公差值是机壳两端法兰处的允差值.
 3. 机壳两端法兰平面角线之差均不应大于1.5.
 4. 焊接质量应符合JB3926.2-85技术条件的有关要求.



序号	图号	名称	数量	材料	重量	备注
8		钢板	4		33.97	
7		角钢 81X710	4		13.93	
6		角钢 6X780	4		19.65	
5		角钢 6X1100	4		20.0	
4		角钢 6X1120	4		19.65	
3		钢板 6X1100	2		101.12	
2	TD400.2.1.-1	槽钢 260X19780	4	Q235-A	115.12	
1	TD400.1.1.1	机壳法兰	2		65.56	借用件
				壳体		TD400.2.1
				H=2000		
				焊接件		 德欧环保 DEOUHUANBAO 环保社会 生态中国
设计	李连通	标准化	图样标记	重量	比例	
校对	秦海波	批准		389		
审核	刘飞	日期	共 页	第 页		