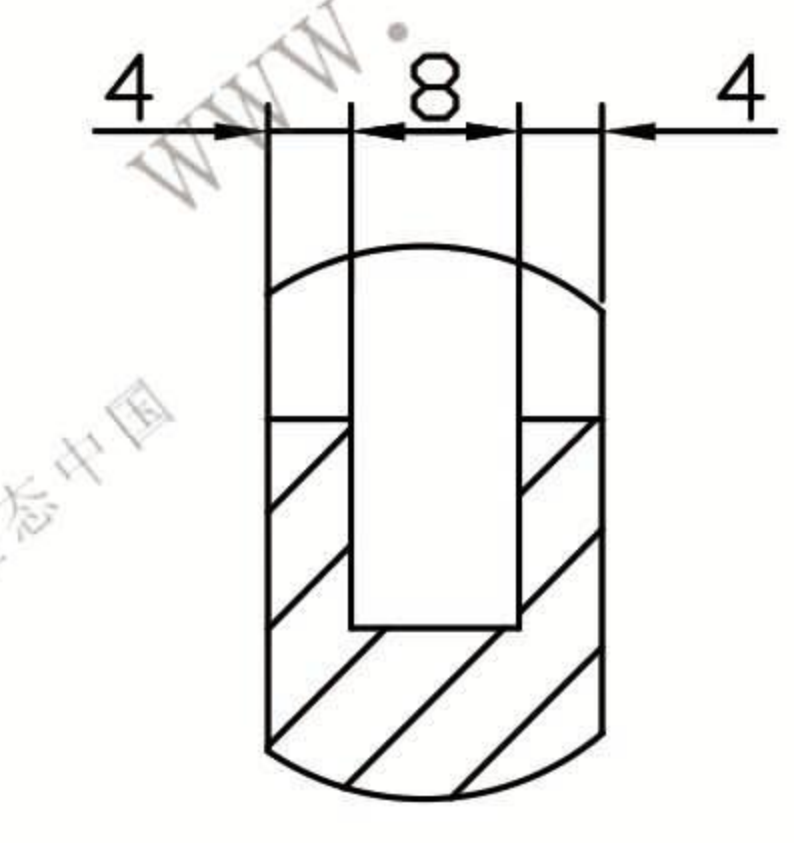
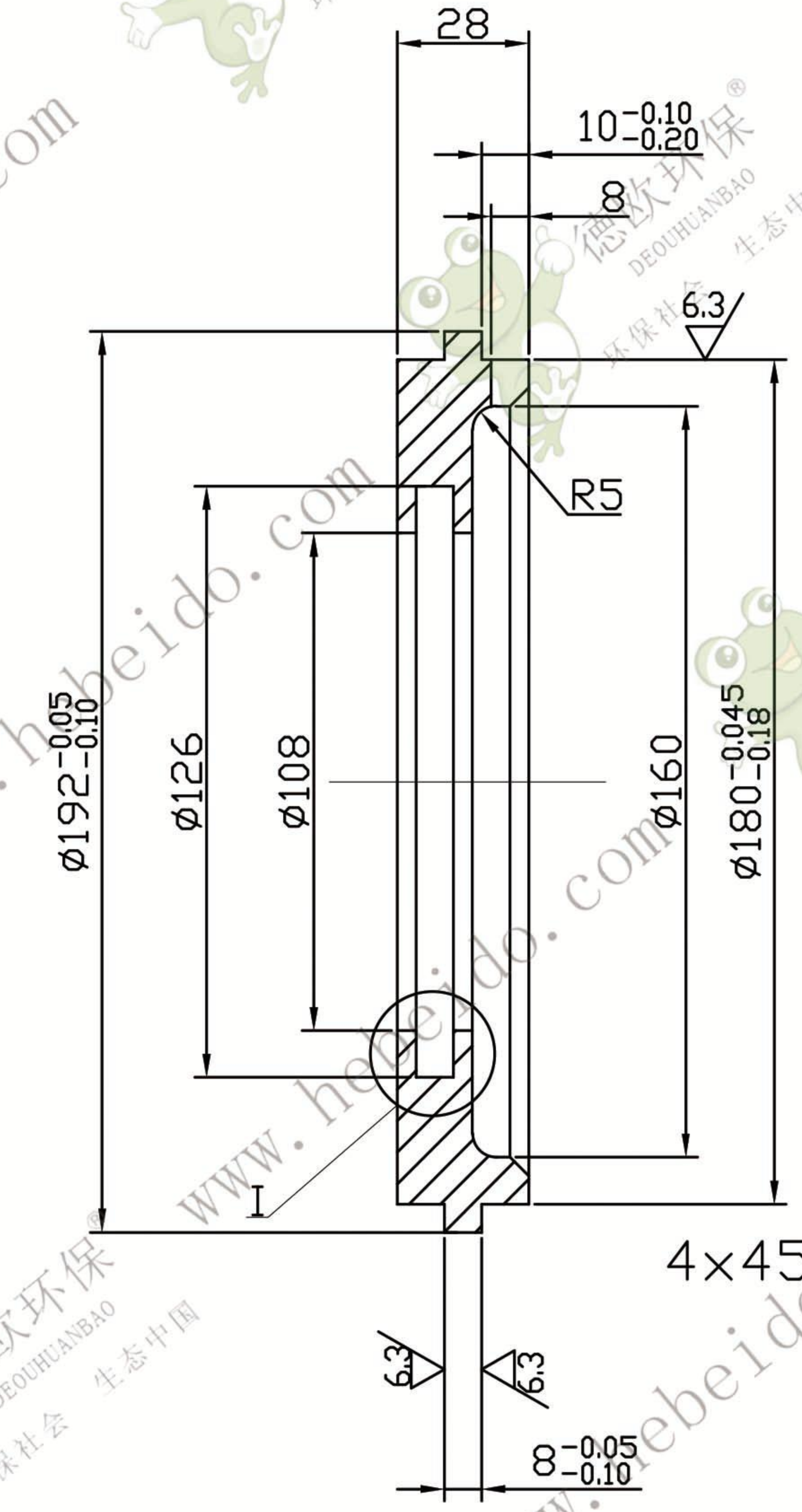
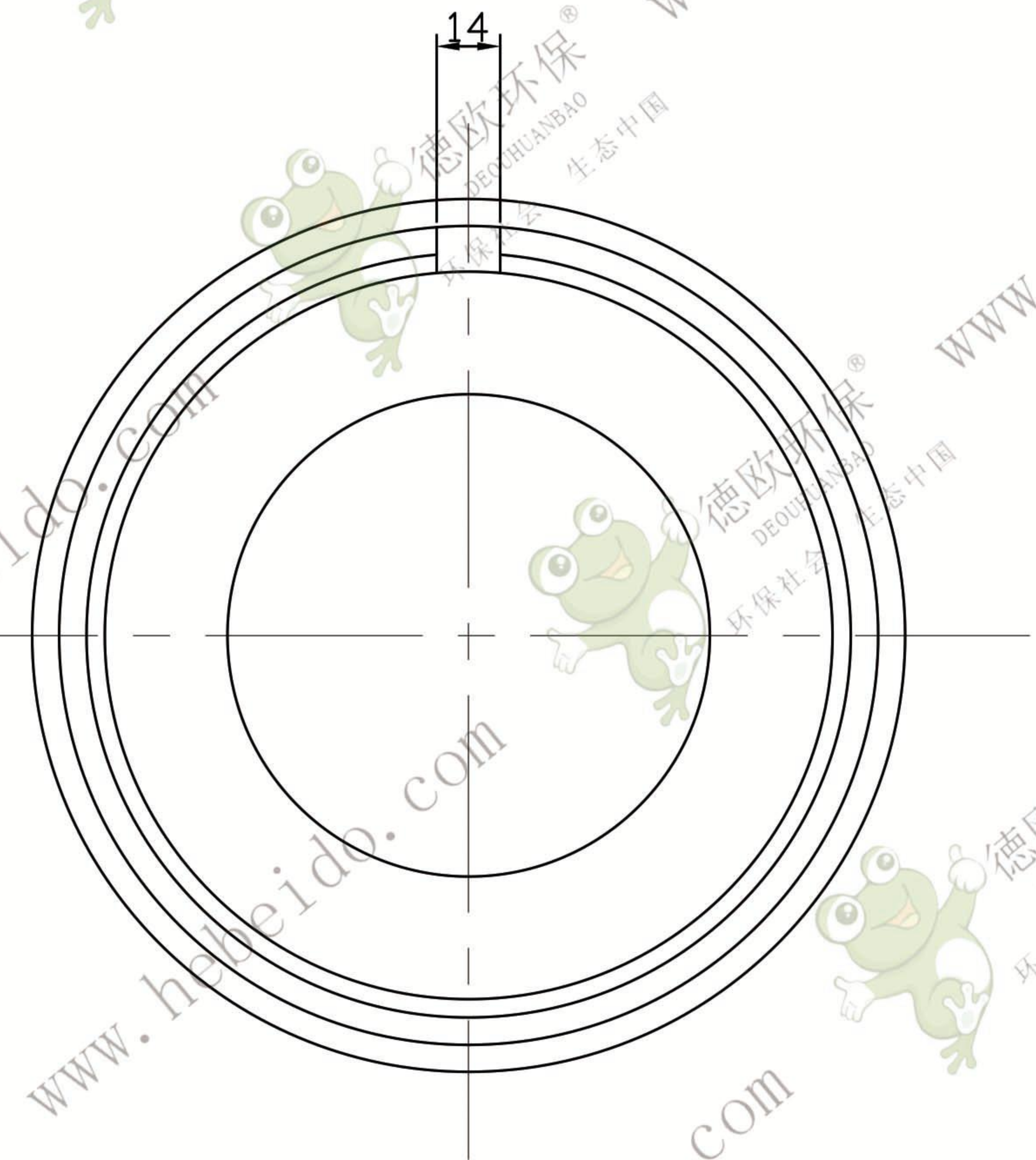


其余  $\sqrt{12.5}$



$\frac{1}{1:1}$

				TD500-01-05			
							图样标记
设计		标准化		3	2.1	1:2	
初校	李	审定		共 78 张 第 15 张			
审核	魏	批准					
工艺	邢	日期		材料 Q235-A			

上轴承座通盖

