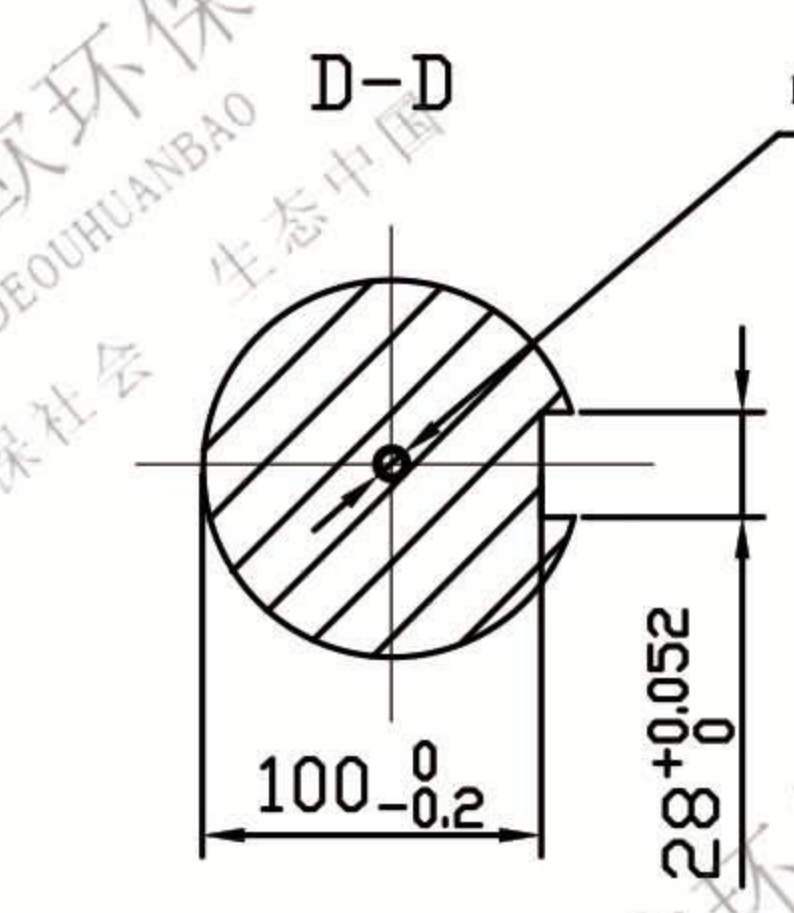
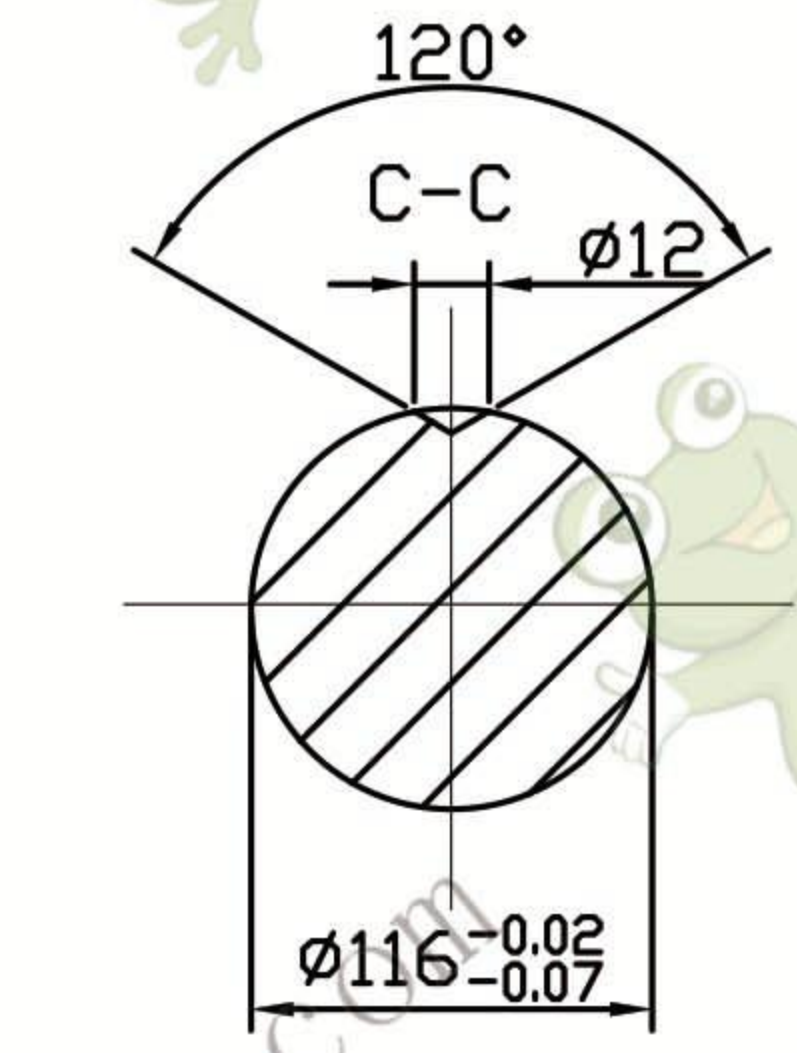
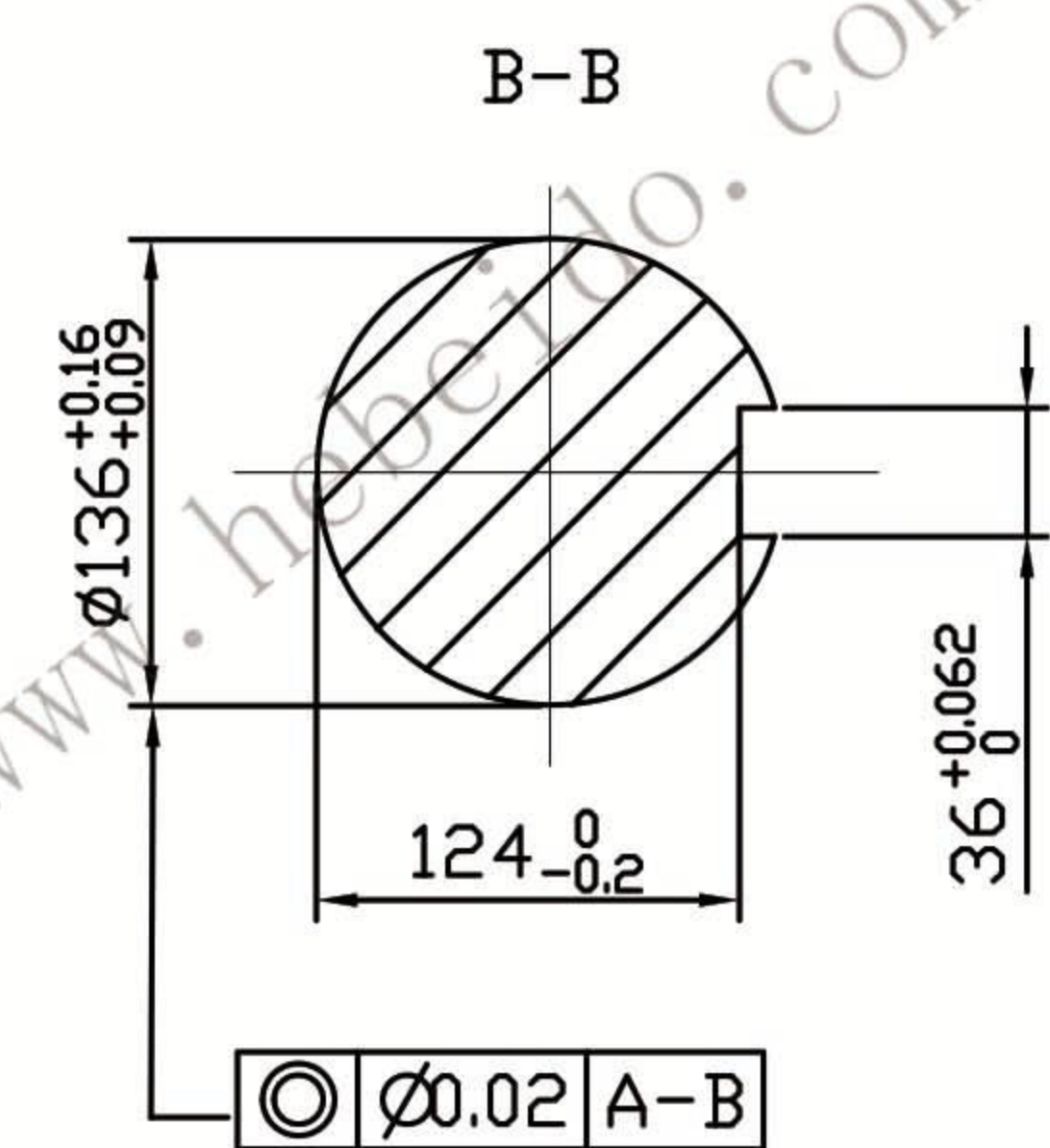
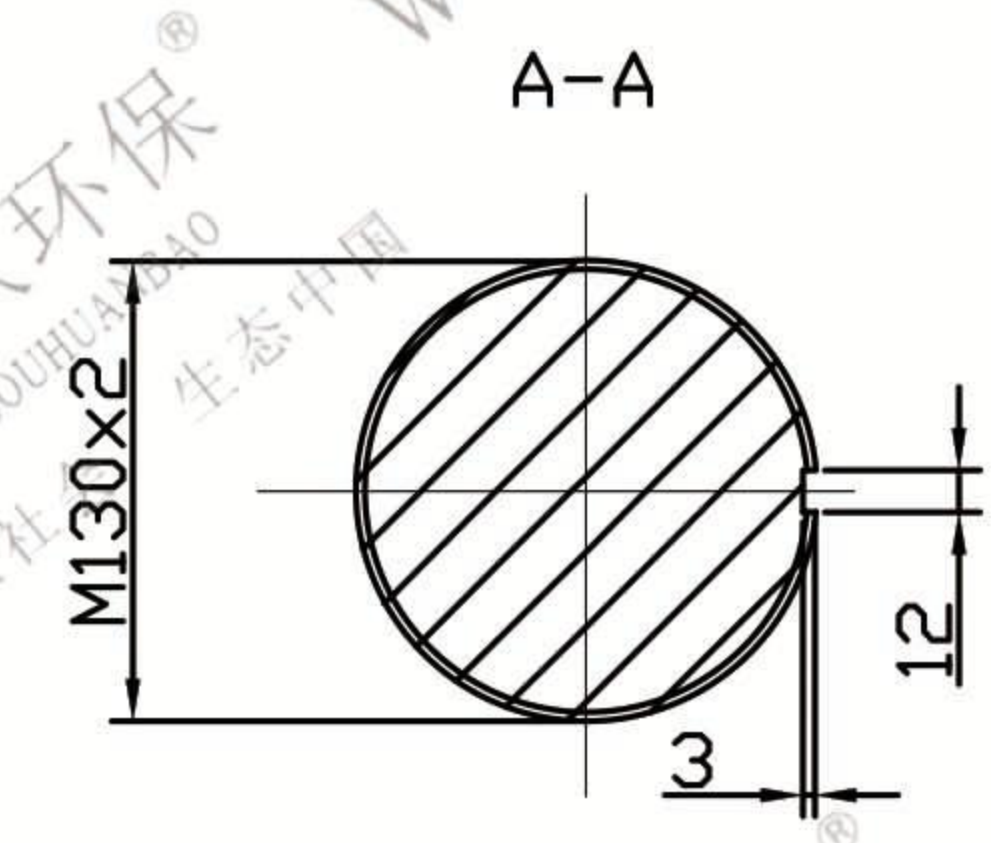


中心螺孔M8-25



未注轴肩为R1
调质硬度:
HB220-225

				TD630-01-01-1			
						图样标记	数量
设计		标准化		1	154	1:5	
初校	审核	审核	审核	共 78 张	第 5 张		
审核	工艺	批准	日期	材料 45		德欧环保 DEOUHUANBAO 环保社会 生态中国	

主动轴