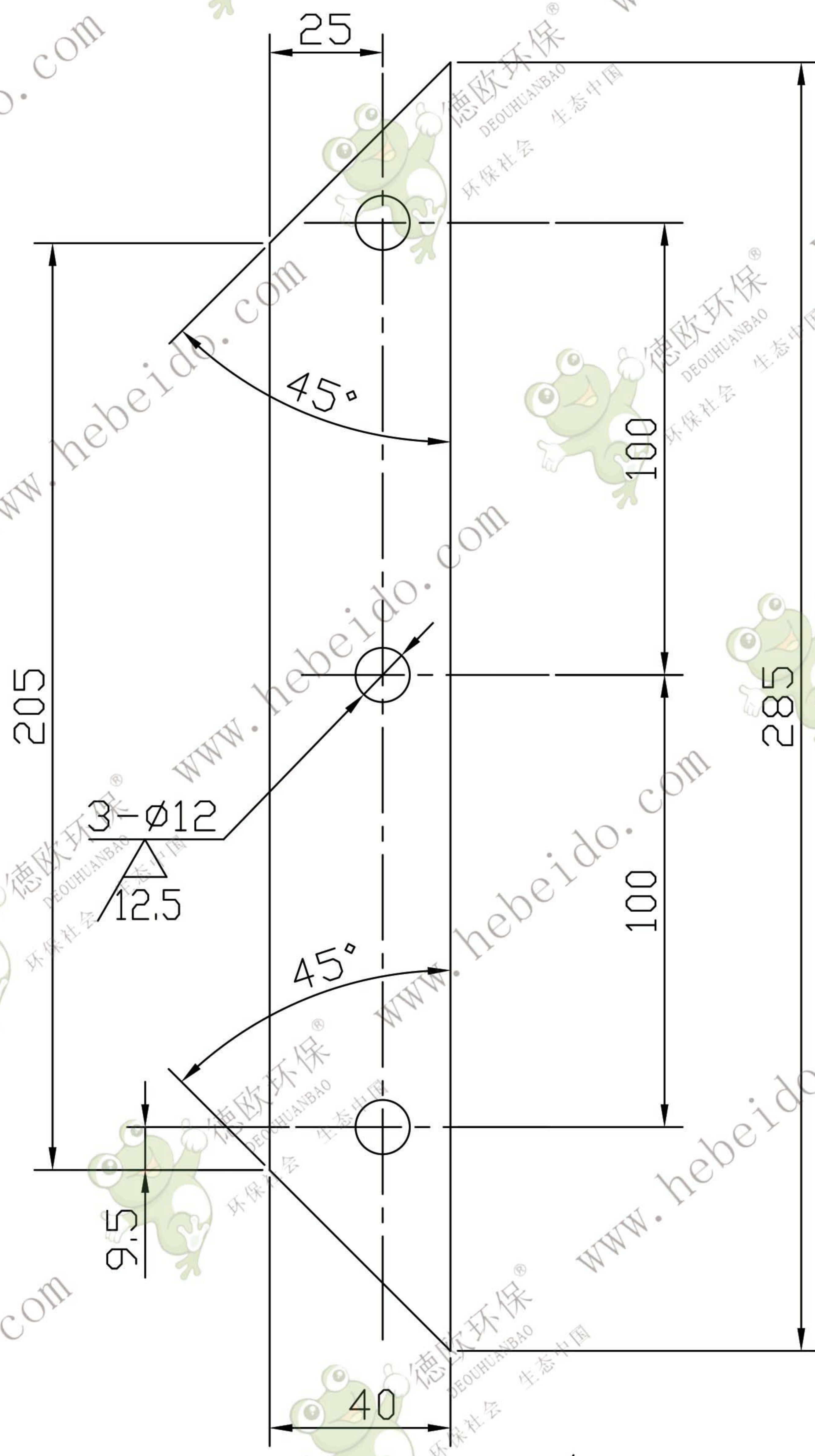


其余 $\nabla 25$



技术要求
1. 去除毛刺, 校平,

				中间法兰			FU200-02-13-09-1		
标记	处数	更改文件号	签字	日期	Q235A			 德欧环保 DEOUHuanbao 环保社会 生态中国	
设计			标准化		图样	标记	重量		比例
校对			批准				0.46		1:2
审核					共 张				第 张
工艺			日期	2002.05					