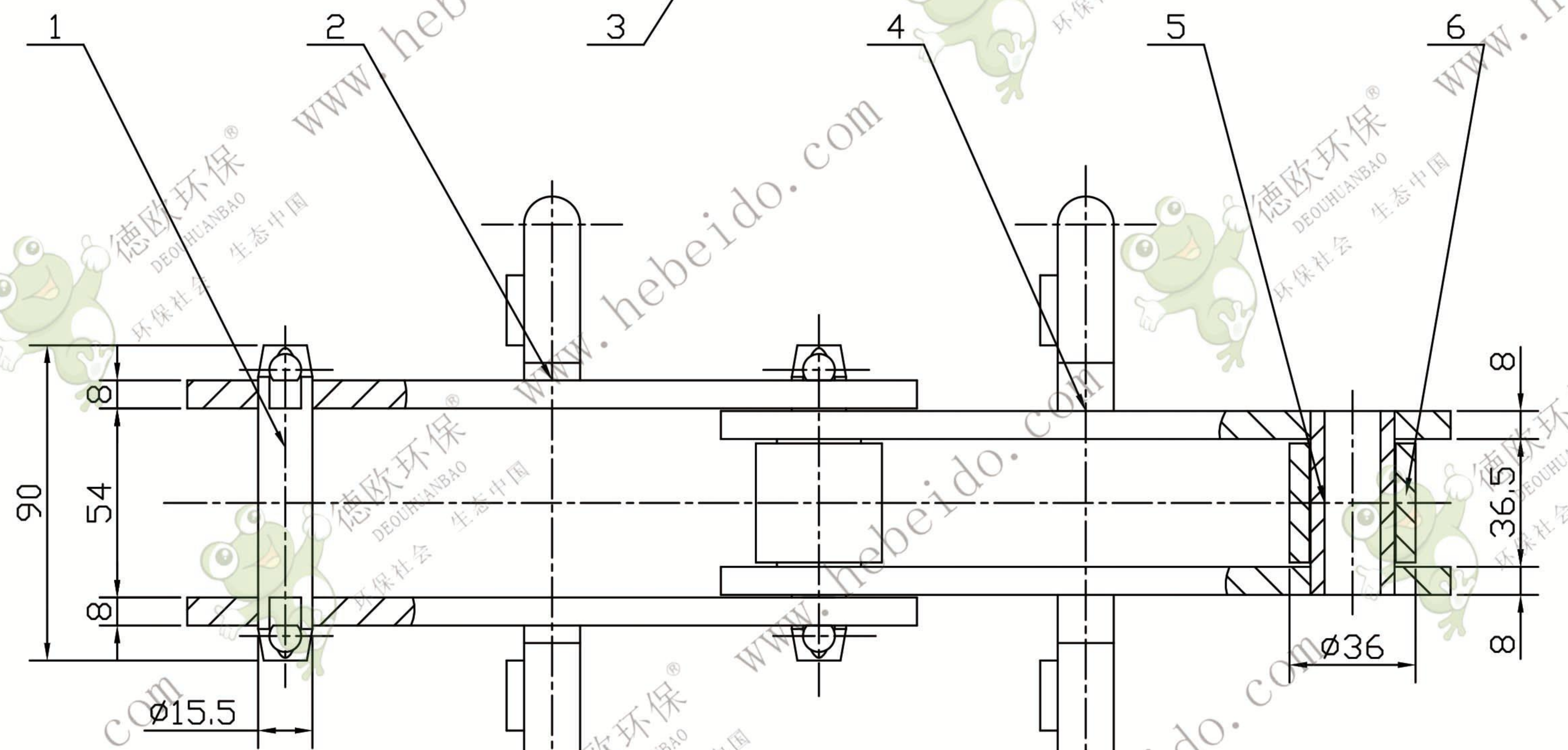
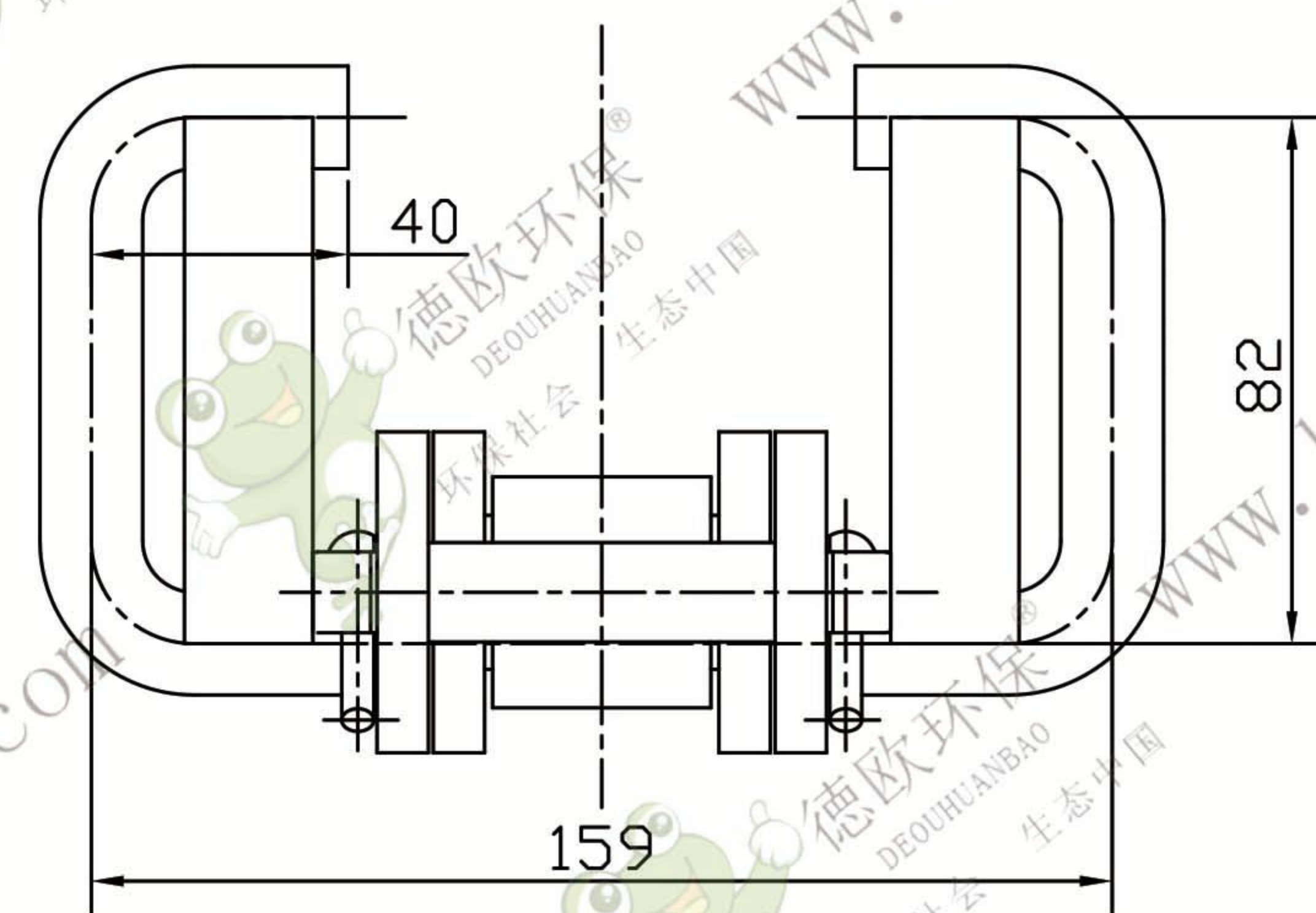
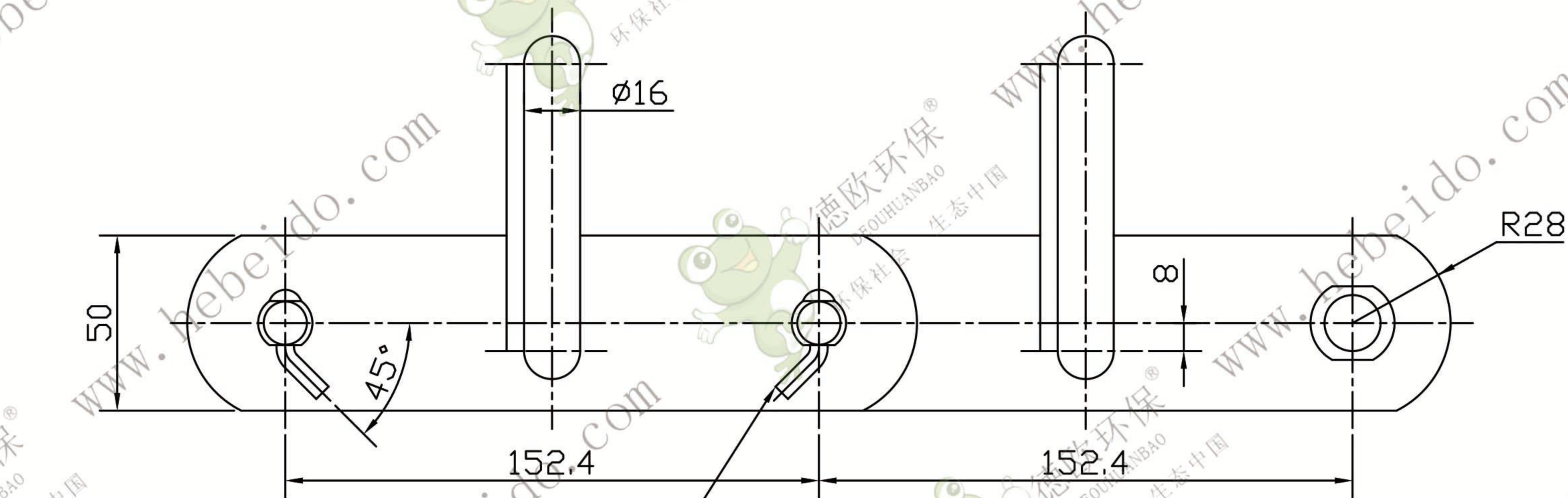


FU200-05C-00



技术要求

1. 破断强度 ≥ 23.7 吨。
2. 装配后转动灵活, 无卡死现象。
3. 两侧 D 型链钩刮板方向一致。
4. 每 26 节组装成一条。
5. 上油后包装。

6	FU270-05-06	滚子	2	GCr15	0.15	0.3	
5	FU270-05-05	套筒	2	40Cr	0.103	0.206	
4	FU200-05C-02	内链板复合(倾斜型)	2	结构件	0.90	1.8	
3	FU270-05-03	链销	4	ML2	0.004	0.016	GB867-86
2	FU200-05C-01	外链板复合(倾斜型)	2	结构件	0.89	1.78	

1	FU270-05-01	销轴	2	40Cr	0.14	0.28	
序号	代号	名称	数量	材料	单重	总重	备注
					重量		
							FU200-05C-00
							组合件
							DEOUHUNBAO 环保社会 生态中国
设计			图样标记		重量	比例	
校对			批准		14.37	1:2	
审核			日期		kg/m		
工艺			日期		共 张	第 张	
			2002.05				

输送链(倾斜型)



德欧环保
DEOUHUNBAO
环保社会 生态中国