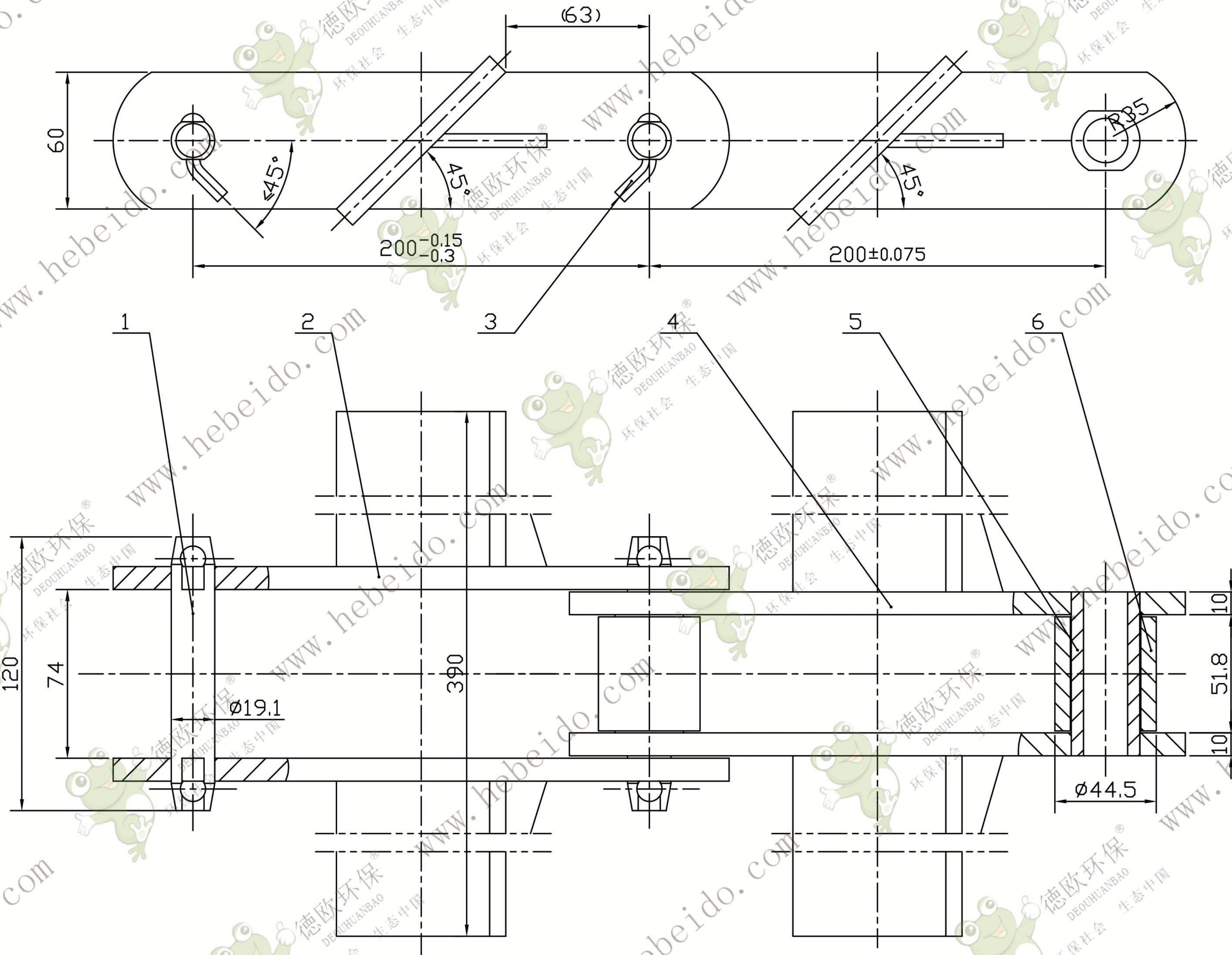


FU410-05A-00



技术要求

1. 破断强度 ≥ 36 吨。
2. 链条装配时刮板方向应一致。
3. 链条装配后应转动灵活，无卡死现象。
4. 本刮板链两节为一付，每台链运机至少配置一付。
5. 上油后包装。

序号	代号	名称	数量	材料	单重	总重	备注
1	NE100-04-01	销轴(普通型)	2	40Cr	0.25	0.5	
6	NE100-04-05	滚子(普通型)	2	GCr15	0.2052	0.4104	
5	NE100-04-07	套筒(普通型)	2	40Cr	0.2217	0.4434	
4	FU410-05A-02	刮板型内链板复合(普通型)	2	结构件	2.432	4.864	
3	FU410-05-03	链销	4	ML2	0.0093	0.037	GB867-86改制
2	FU410-05A-01	刮板型外链板复合(普通型)	2	结构件	2.398	4.796	
刮板型输送链(普通型)					FU410-05A-00		
设计					重量		
校对					比例		
审核					27.6		
工艺					kg/m		
标记					1:2		
更改文件号					图样标记		
签字					重量		
日期					比例		
李连通					27.6		
秦海波					kg/m		
刘飞					1:2		
日期					共 张		
第 张					第 张		
德欧环保					环保社会 生态中国		
DEOUHUANBAO					环保社会 生态中国		