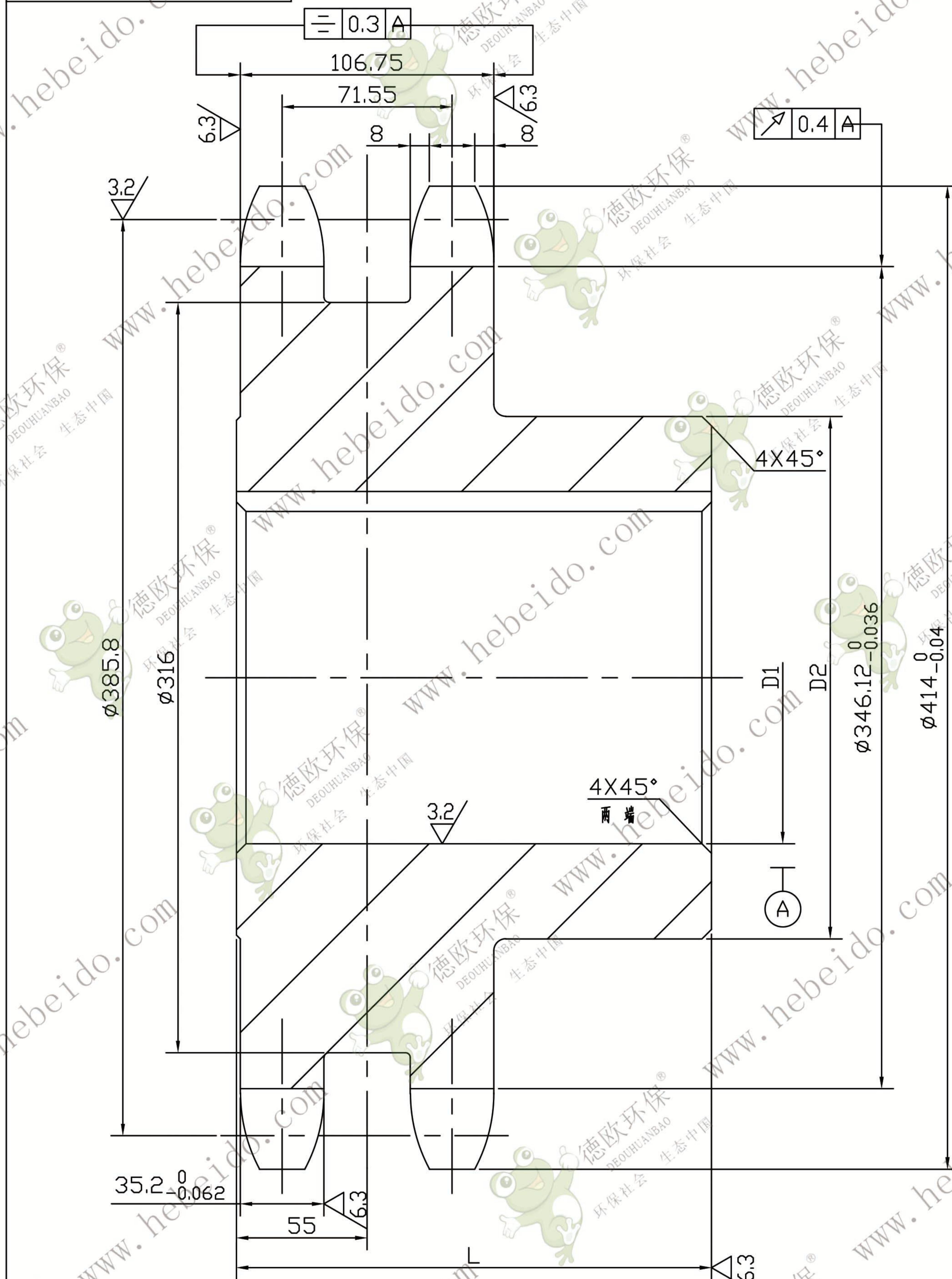
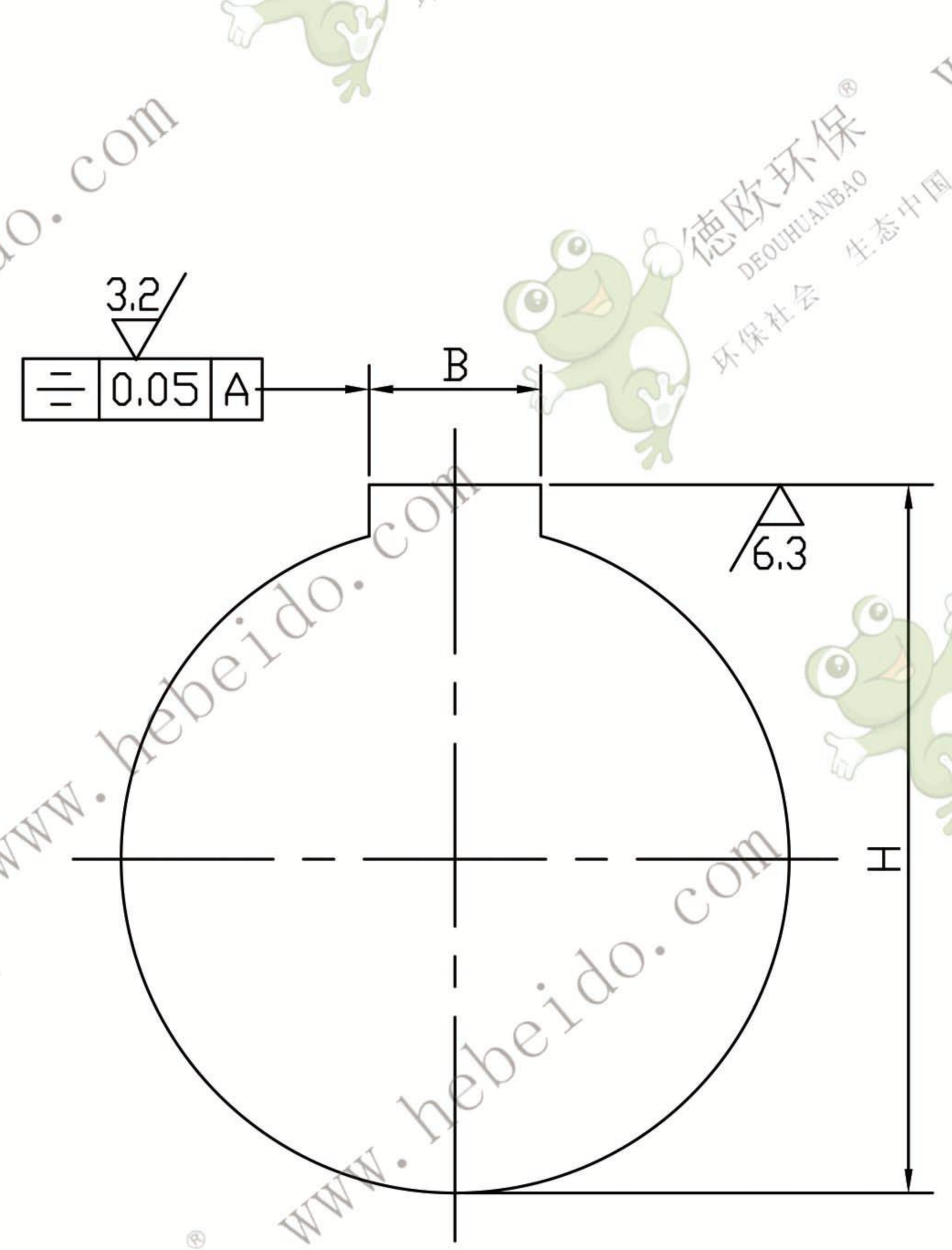


FU700-01-02



| 尺寸 | L | D1 | D2 | B | H |
|--------|-----|------------------------|------------|------------|------------------------|
| JZQ650 | 165 | $\phi 110_{0}^{+0.04}$ | $\phi 220$ | 36 ± 0.031 | 116.90 ^{+0.2} |
| JZQ750 | 165 | $\phi 110_{0}^{+0.04}$ | $\phi 220$ | 36 ± 0.031 | 116.90 ^{+0.2} |

| | | |
|-------|--------------|--------------------------------------|
| 节距 | P | 63.5 |
| 滚子直径 | dr | 39.68 |
| 齿数 | Z | 19 |
| 量柱测量距 | Mr | 424.16 ⁰ _{-0.4} |
| 量柱直径 | dR | 39.680 ^{+0.01} |
| 齿根距离 | Lx | 346.12 ⁰ _{-0.36} |
| 齿形 | 按GB1244-85制造 | |



- 技术要求
- 铸件按 GB5676-85 验收, 其中热处理要求按正火+回火状态验收。
 - 齿廓表面淬火 HRC42-46, 深 1.2-2.2mm。
 - 表面处理: 轴孔及键槽表面涂黄油, 非加工面涂红漆, 其余涂黑漆。

| 标记 | 数量 | 更改文件号 | 签字 | 日期 | 图样标记 | 重量 | 比例 |
|----|----|-------|-----|----|------|----|-----|
| 设计 | | | 标准化 | | | | 1:2 |
| 校对 | | 李连通 | 批准 | | | | |
| 审核 | | 秦海波 | | | | | |
| 工艺 | | 刘飞 | 日期 | | 共 | 张 | 第 |

FU700-01-02A

ZG310-570

德欧环保
DEOUHUANBAO
环保社会 生态中国