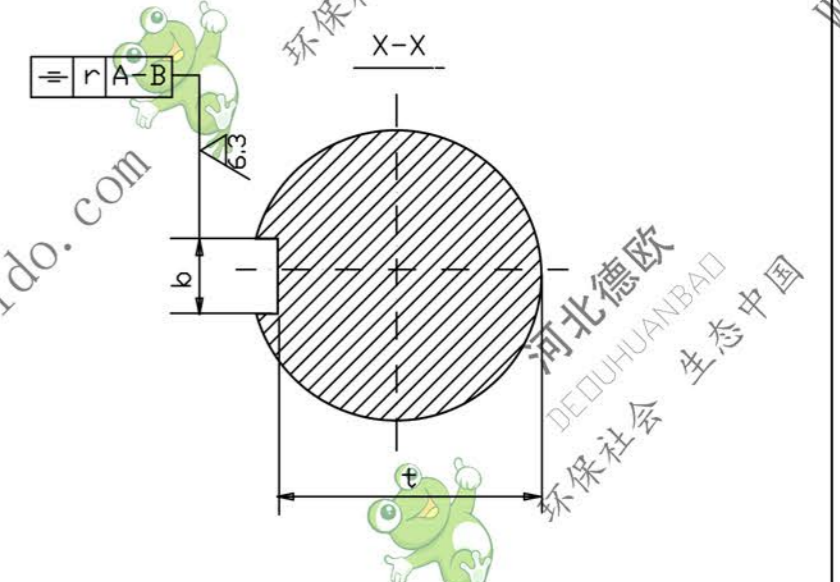
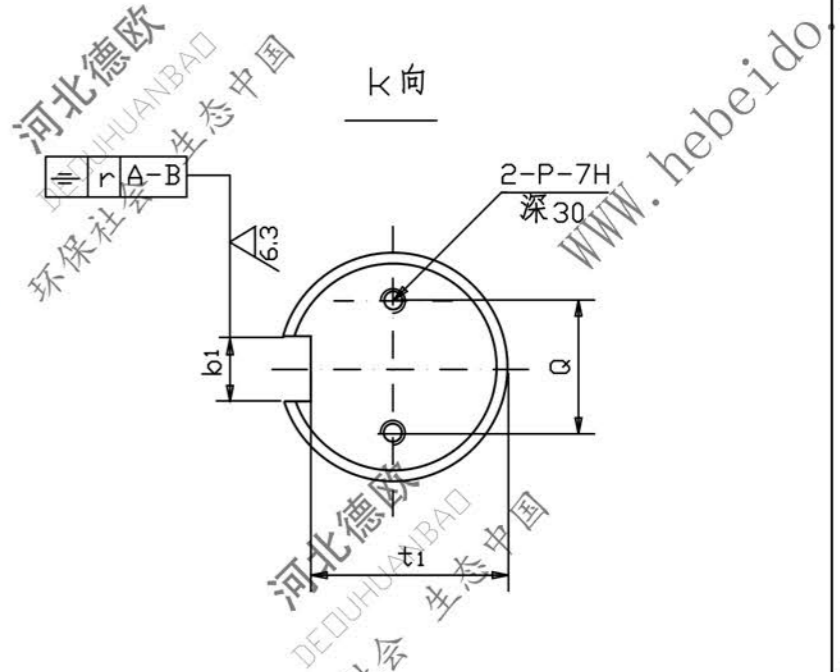
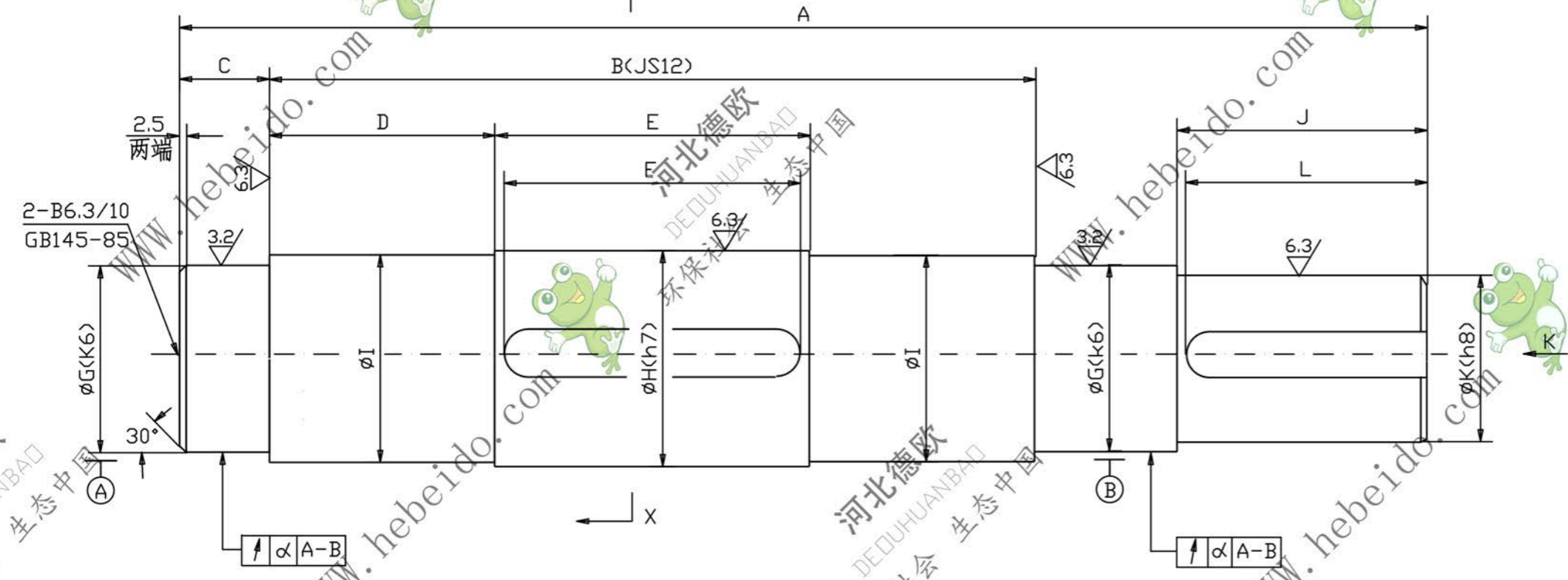


其余 12.5	版次	修 订 细 节	设计	日期



跳动公差数值

直径范围	>50-120	>120-260
公差代号	0.08	0.1

键槽对称度公差数值

公差代号	>10-18	>18-30	>30-50
b	0.04	0.05	0.06
r			

技术要求

1. 末注倒角 5X45°, 园角 1.5-R2;
2. 调质处理 HB248-286;(或 45# HB217-255)
3. 在有螺纹端打印检验标记

图 号	轴承直径	A	B(JS12)	C	D	E	F	G(k6)	H(h7)	b(N9)	t	I	J	L	K(h8)	b1(N9)	t1	P	Q	重量
TZ80/120	φ120	131.7	99.7±0.45	60.5	398.5	200	190	120 ^{+0.025} / _{+0.003}	135 ⁰ / _{-0.040}	36 ⁰ / _{-0.062}	123 ⁰ / _{-0.3}	130	168	165	110 ⁰ / _{-0.054}	28 ⁰ / _{-0.052}	100 ⁰ / _{-0.2}	M12	60	119
TZ80/140	φ140	136.7		70.5				140 ^{+0.028} / _{+0.003}	160 ⁰ / _{-0.040}	40 ⁰ / _{-0.062}	147 ⁰ / _{-0.3}	155	198	195	130 ⁰ / _{-0.063}	32 ⁰ / _{-0.062}	119 ⁰ / _{-0.2}	M16	80	168

设计		42CrM0/45	德欧环保 DEDUHUANBAD 环保社会 生态中国
校对			
工艺	李连通	比例	重量(kg) 见表
标准化	秦海波	标记	版次
审核	刘飞	共 张	第 张