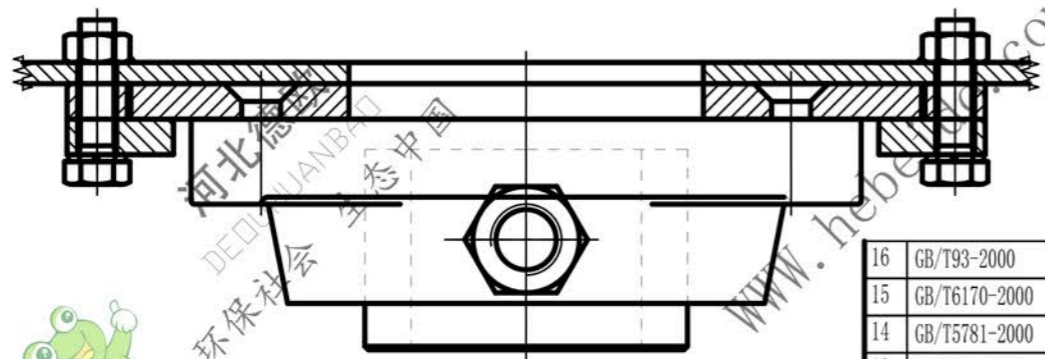
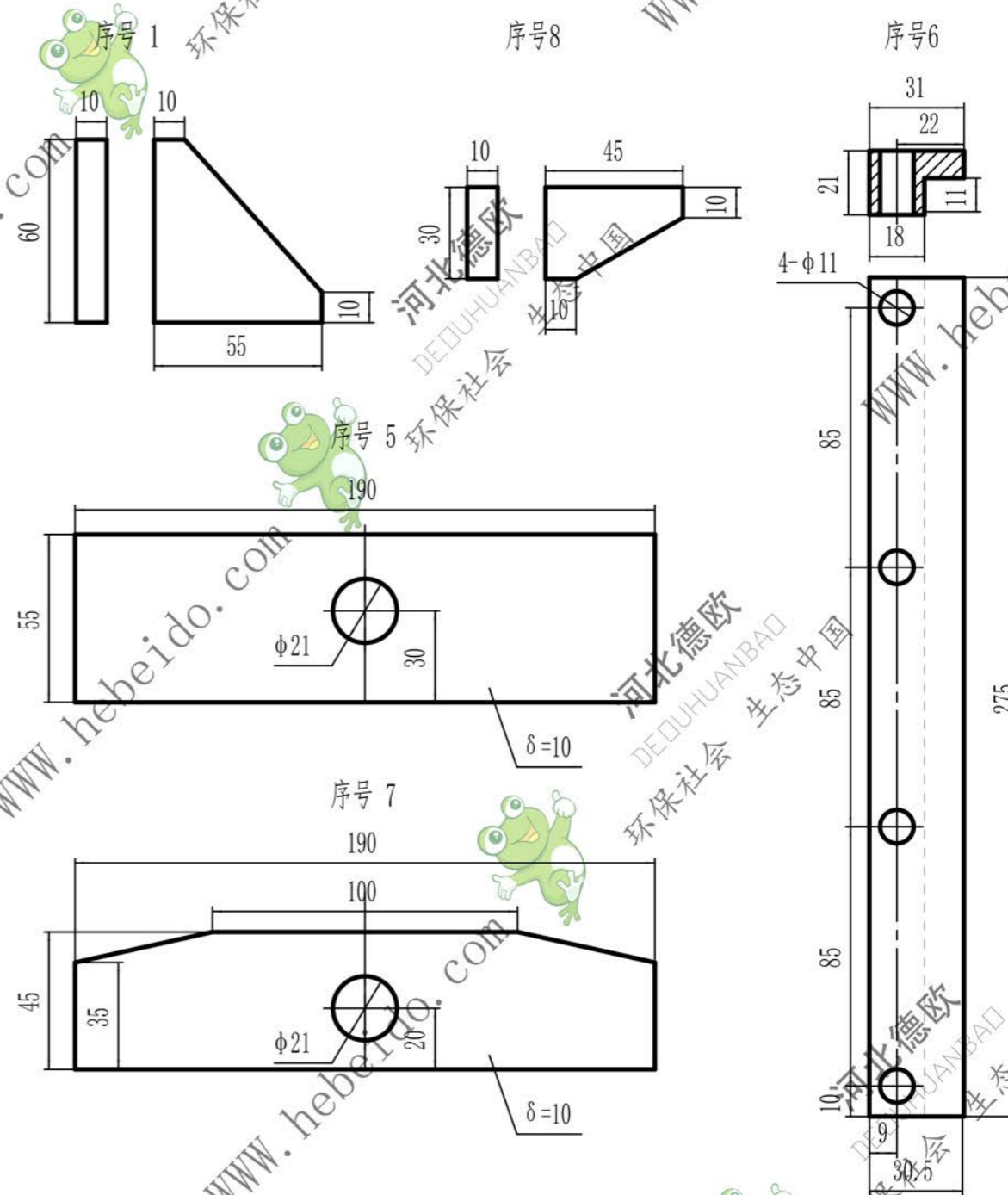
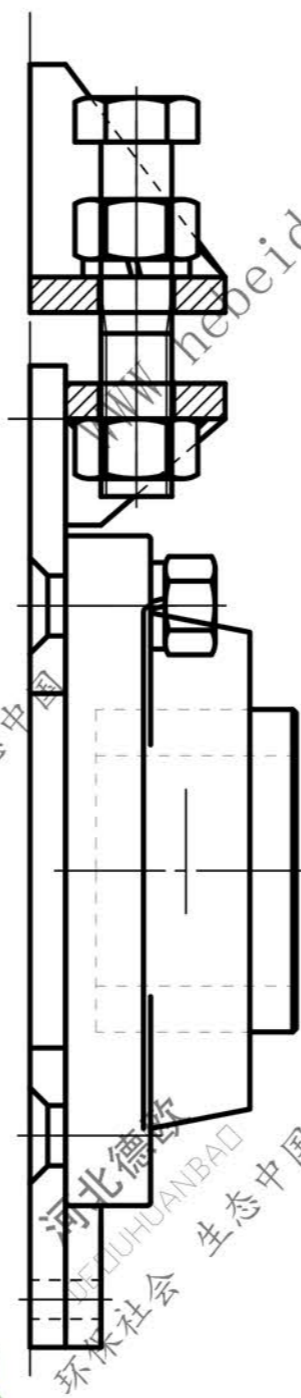
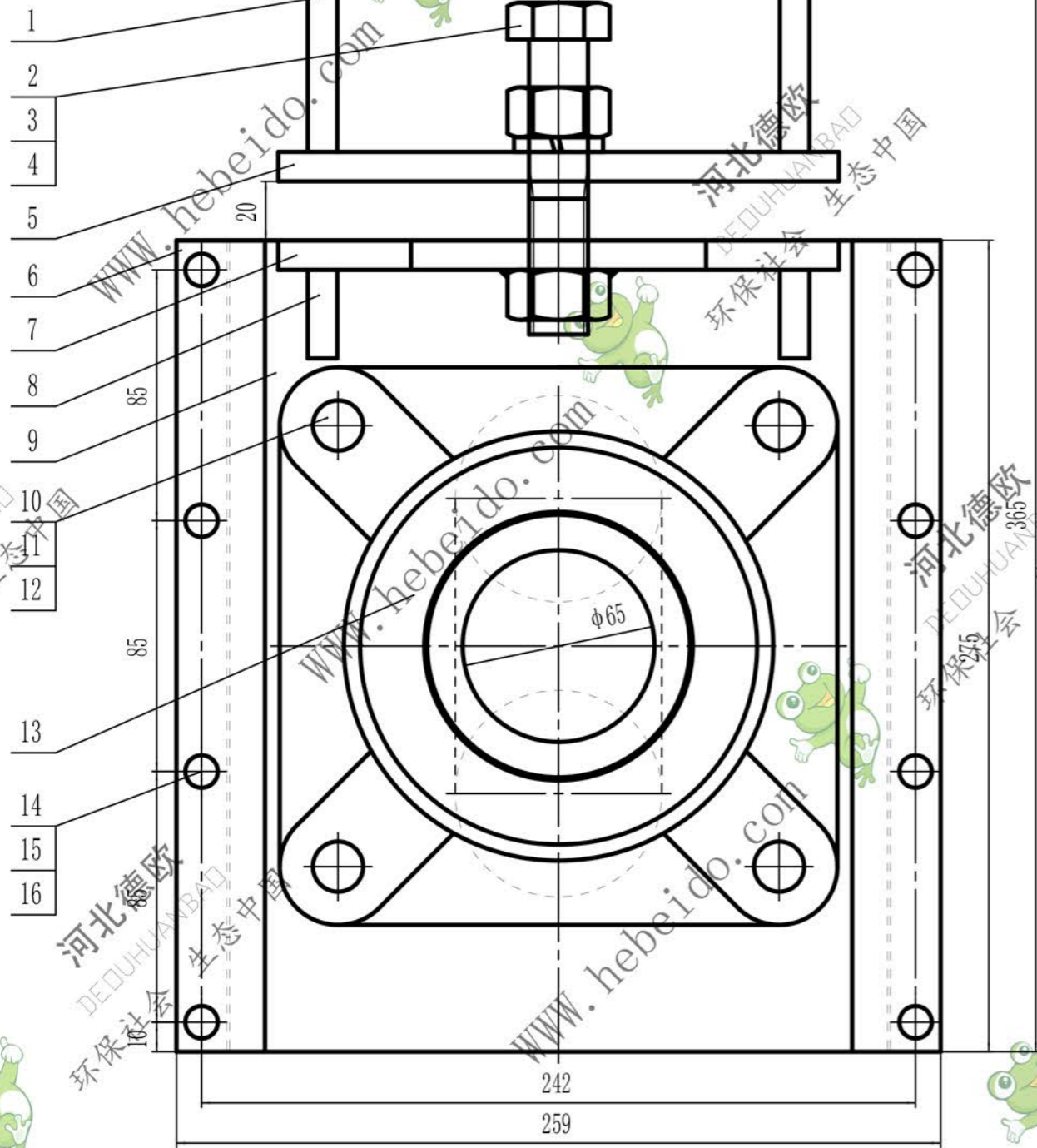


DN160-22



16	GB/T93-2000	弹簧垫圈 10	8				
15	GB/T6170-2000	螺母 M10	8				
14	GB/T5781-2000	螺栓 M10*40	8				
13	GB/T7810-2000	UCFU213	2	标准件			
12	GB/T93-2000	弹簧垫圈 16	4	标准件			
11	GB/T6170-2000	螺母 M16	4	标准件			
10	GB/T 819.1-2000	沉头螺钉 M16*55	4	标准件			
9	DN160-22.6	底板	1	Q235			

8	DN160-22.5	小筋板	2	Q235			
7	DN160-22.4	动板	1	Q235			
6	DN160-22.3	压板	1	Q235			
5	DN160-22.2	定板	1	Q235			
4	GB/T 93-2000	弹簧垫圈 20	1	标准件			
3	GB/T6170-2000	螺母 M20	2	标准件			
2	GB/T5781-2000	螺栓 M20*43	1	标准件			
1	DN160-22.1	筋板	2	Q235			

序号	代号	名称	数量	材料	单件重量	总计重量	备注
胀紧装置							
部装图							
DN160-22							

德欧环保  
DEUHUANBAD  
环保社会 生态中国

图样标记 重量 比例  
1:1.5

共 张 第 张

备(通)用 件 登记
旧底图总号
底图总号
签字
日期
档案员 日期