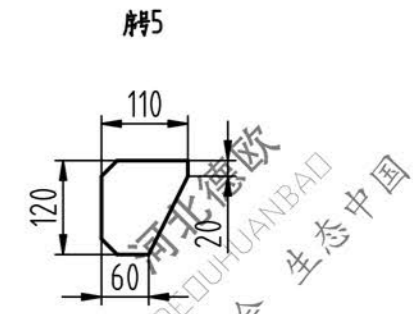
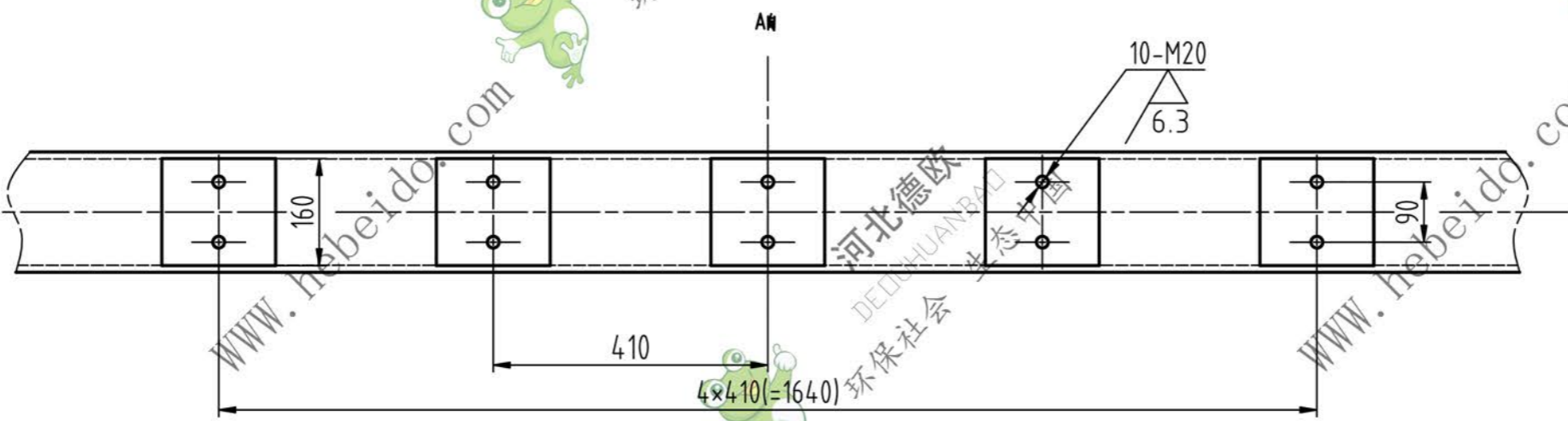
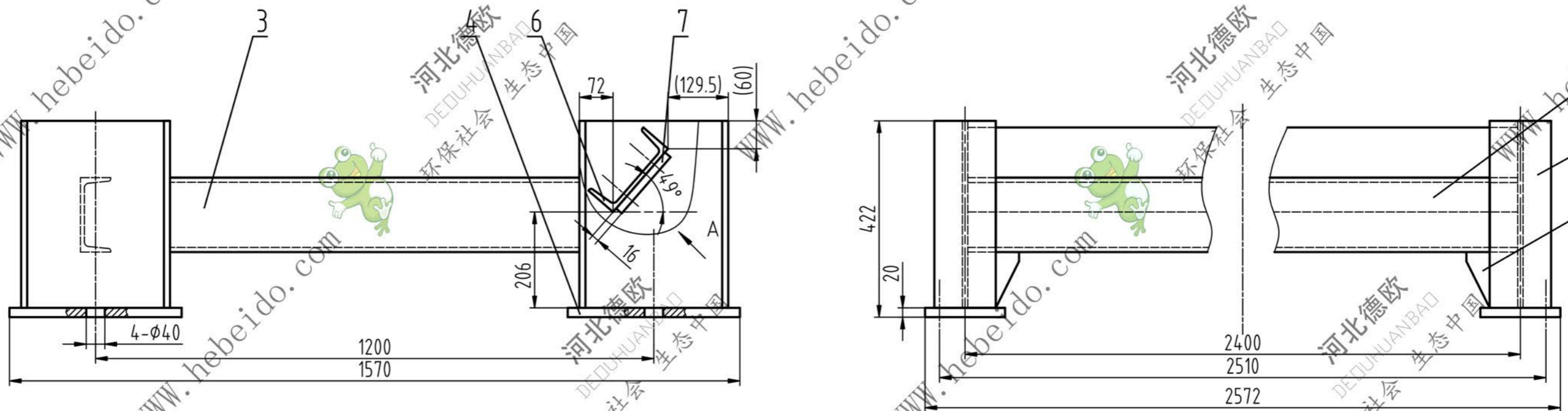


WBL1800X3.5.3.1-3



旧底图总号  
底图总号  
签字  
日期

7	钢板16×160×170	5	Q235	3.4	17
6	18#槽钢 L=2388	1	Q235		54.9
5	钢板20	2	Q235	1.6	3.2
4	钢板20×172×370	4	Q235	12.3	49.2
3	16#槽钢 L=880	2	Q235	17.4	34.8

2	32b工字钢 L=402	4	Q235	23.2	46.4		
1	16#槽钢 L=2388	1	Q235		47.2		
序号	代号	名称	数量	材料	单重	总重	备注
			焊接件				 德联环保 DEOHUANBAO 环保社会 生态中国
标记 处数 更改文件号 签字 日期			段 标 重 量 比 例				
设计	李连通	标准审查					 德联环保 DEOHUANBAO 环保社会 生态中国 机械
校对	秦海波	工艺审查					
主管设计员	刘飞	制图	253	1:5			
审核		日期	共	第	页		WBL1800X3.5.3.1-3