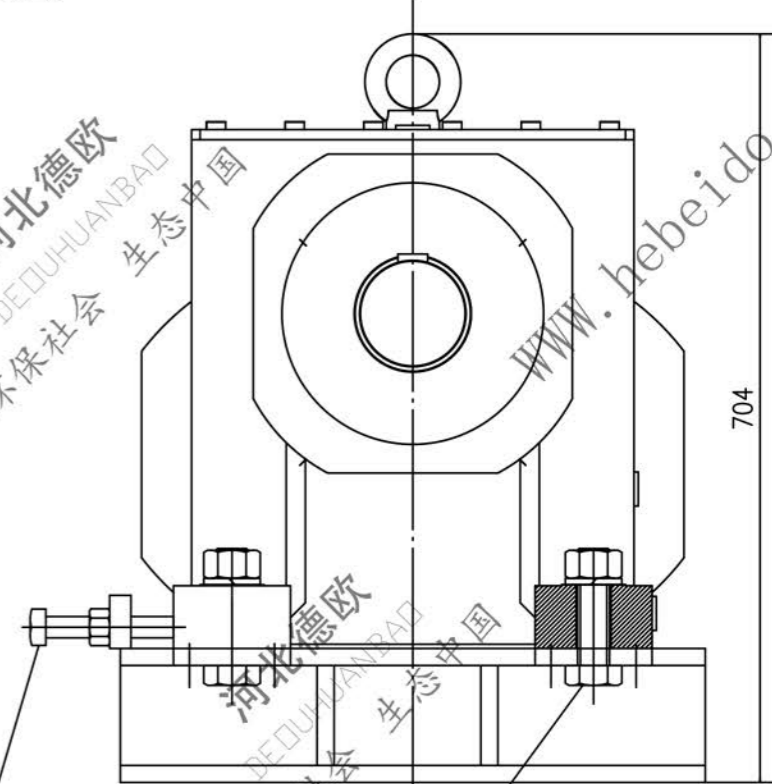
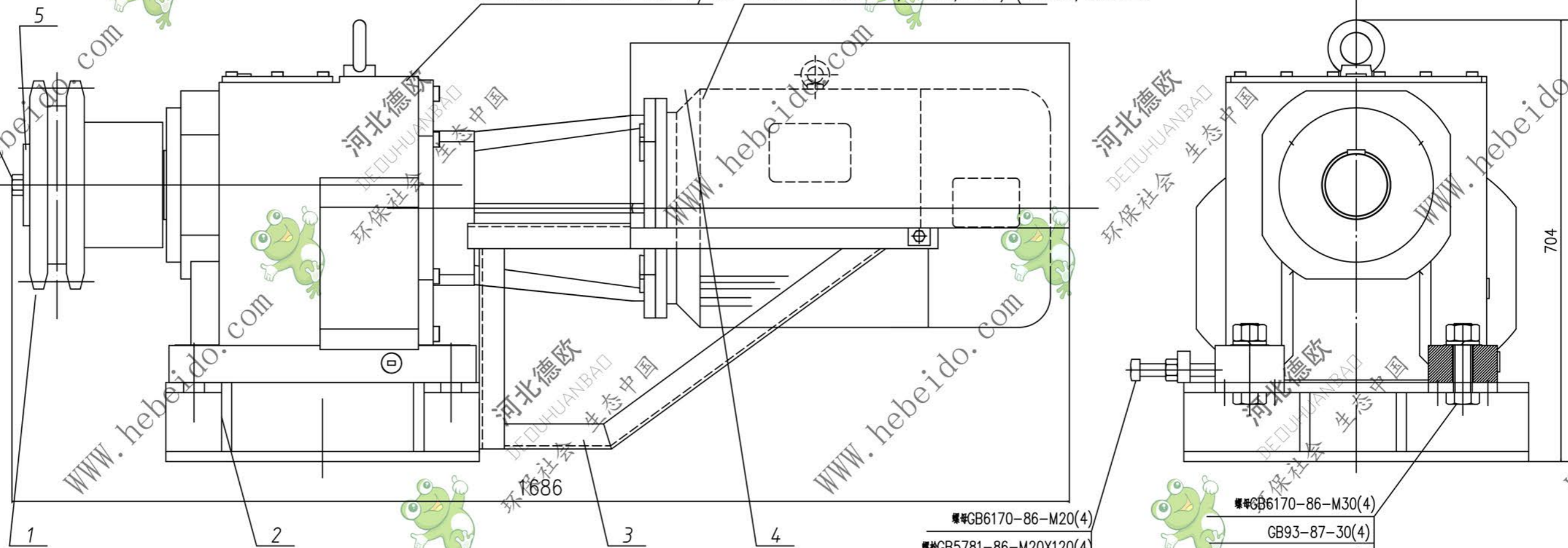
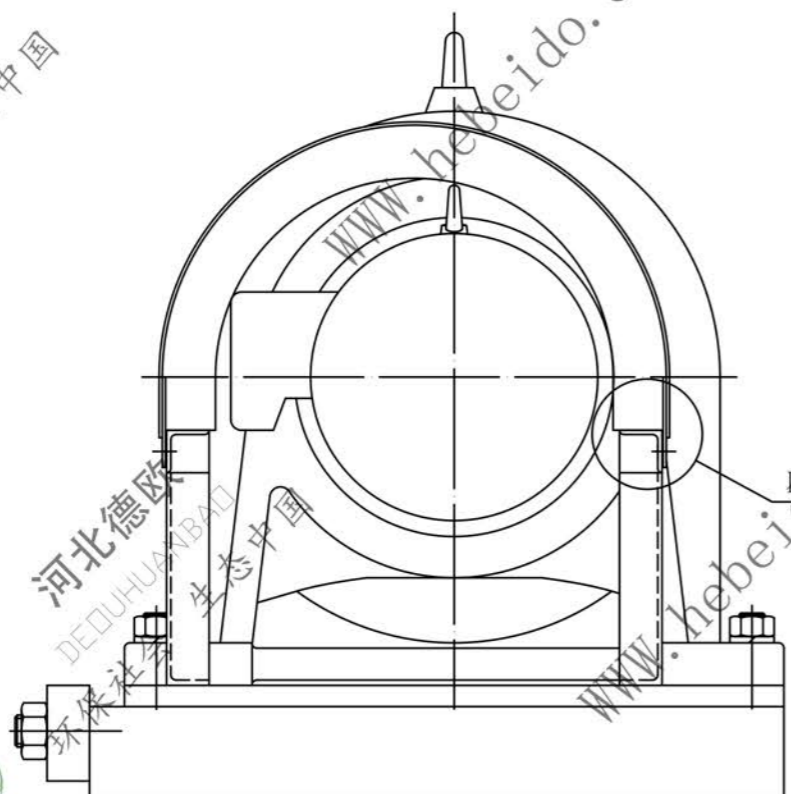


螺栓GB5781-86-M24x35(1)

弗兰德减速机D148-K2-180-1/62 上海电机BPY180L-4, 380V, IP54, F(不带地脚, 配凸缘法兰)



螺栓GB6170-86-M20(4)
螺栓GB5781-86-M20X120(4)
螺栓GB6170-86-M30(4)
GB93-87-30(4)
螺栓GB5781-86-M30X110(4)



螺栓GB6170-86-M10(4)
螺栓GB5781-86-M10X30(4)

比例 1:3

序号	图号或标准	名称及规格	数量	材料	单重	总重	备注
5	LD1000.10-2	轴端板	1	Q235-A	0.8		
4	LD1000.10.3	罩	1	焊接件	18.5		
3	LD1000.10.2	电机罩支架	2	焊接件	4.8	9.6	左右各一
2	LD1000.10.1	减速机底座	1	焊接件	94.7		
1	LD1000.10-1	减速机链轮	1	QT700-2	60		
组 件					183.6		
设计					比例		
绘图					1:5		
校对					数量	第 张	共 张
审核							

德欧环保
DEDUHUANBAD
环保社会 生态中国

LD1000.10