
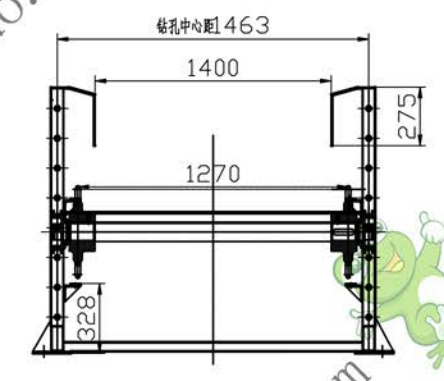
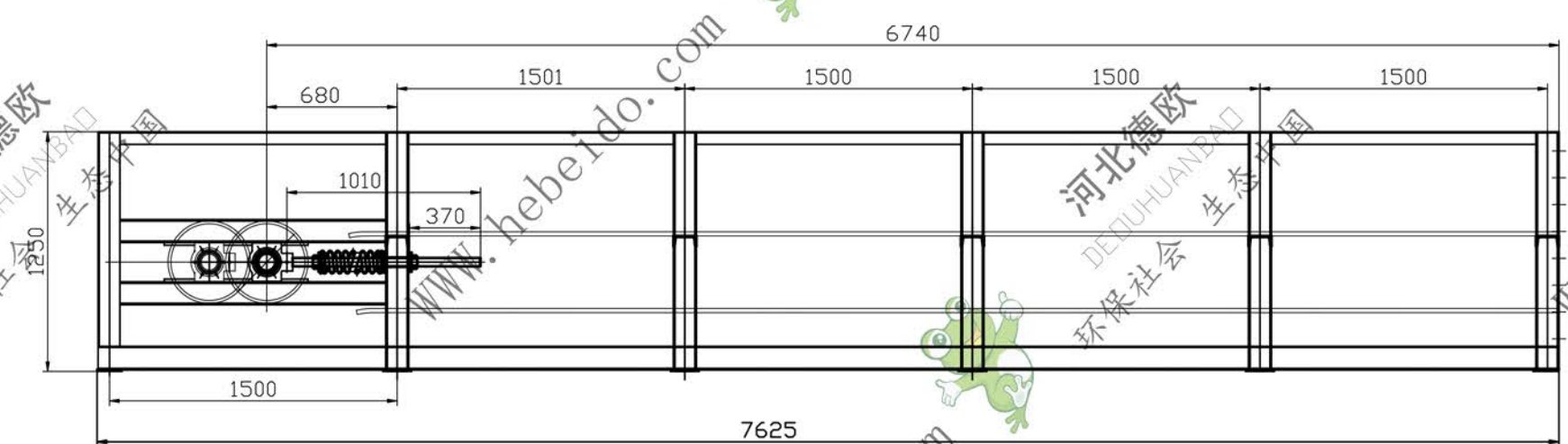
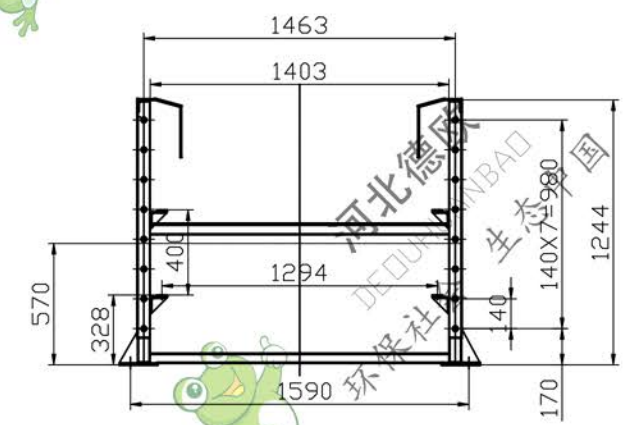
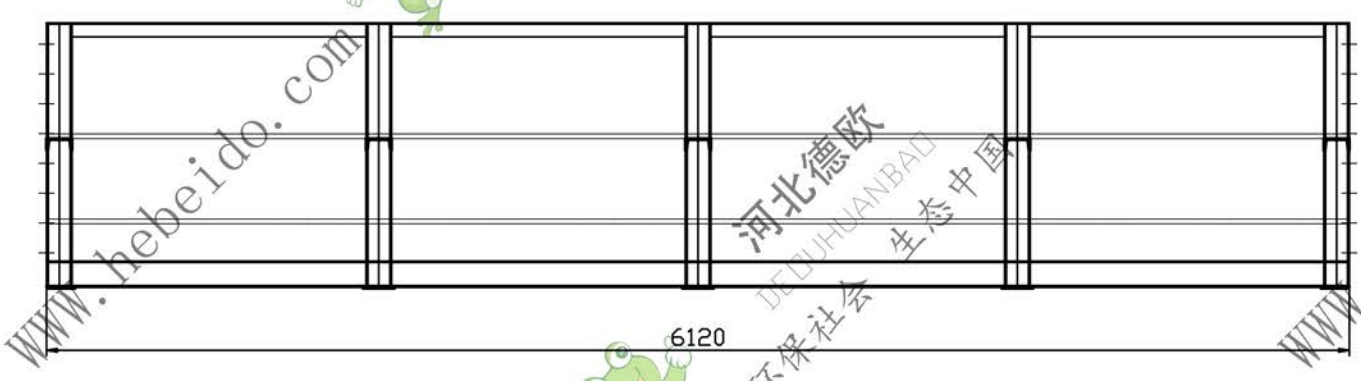
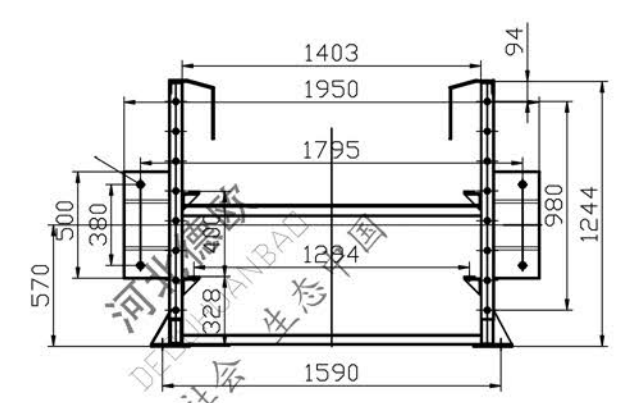
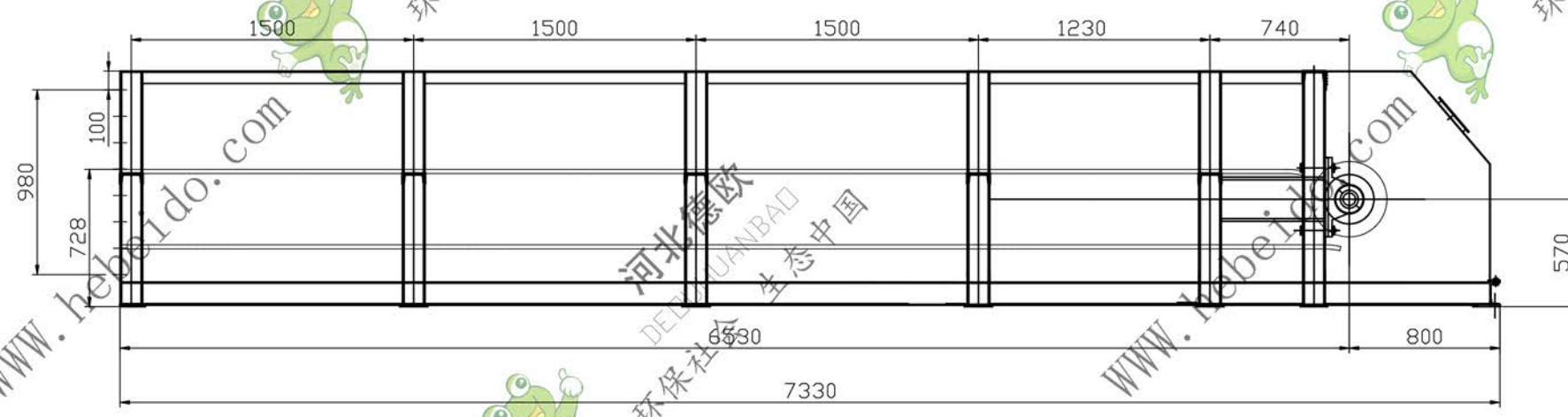


其余 



标记	处数	更改文件号	签名	日期
设计				
绘制	李连通	工艺		
审核	秦海波	标准化		
主管设计	刘飞	批准		
		日期		

耐高温板链机

框架

RBL1500X19.39M

共	张	重	量	比	例
第	张				1:1

部件

