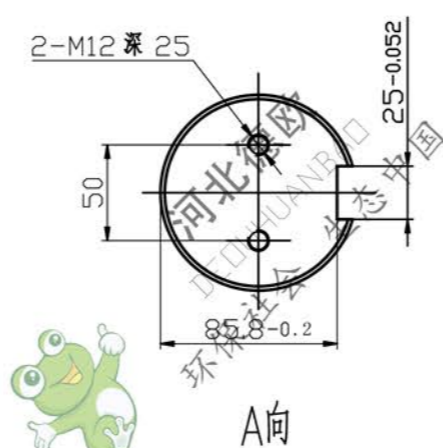
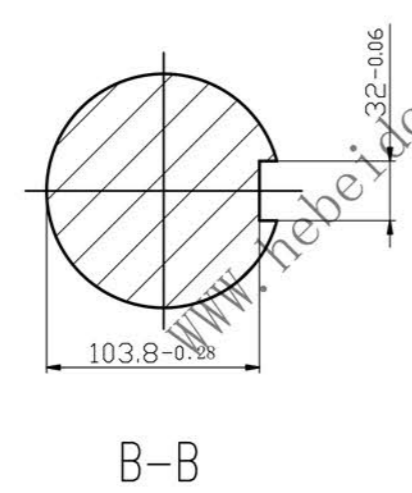


其余  $\sqrt{6.3}$



- 技术要求
1. 两端中心孔B5
  2. 倒角均为 $2 \times 45^\circ$
  3. B-B向两键槽，在一轴线上，位移不大于 $0.05\text{mm}$
1. 轴承座DT II(A) $\phi 100$ 上部轴承座；中心高135
  2. 轴承3520 ( $\phi 180 \times \phi 100 \times 46$ )
  3. 轴承中心距=1795
  4. 两链轮中心距=1270

				耐高温板链机		RBL1500-19.39-01	
				轴		共 张 重 量 比 例	
				45#		第 张 1:1	
标记	处数	更改文件号	签名日期				
设计							
绘制	李连通						
审校	秦海波						
主管设计	刘飞						

