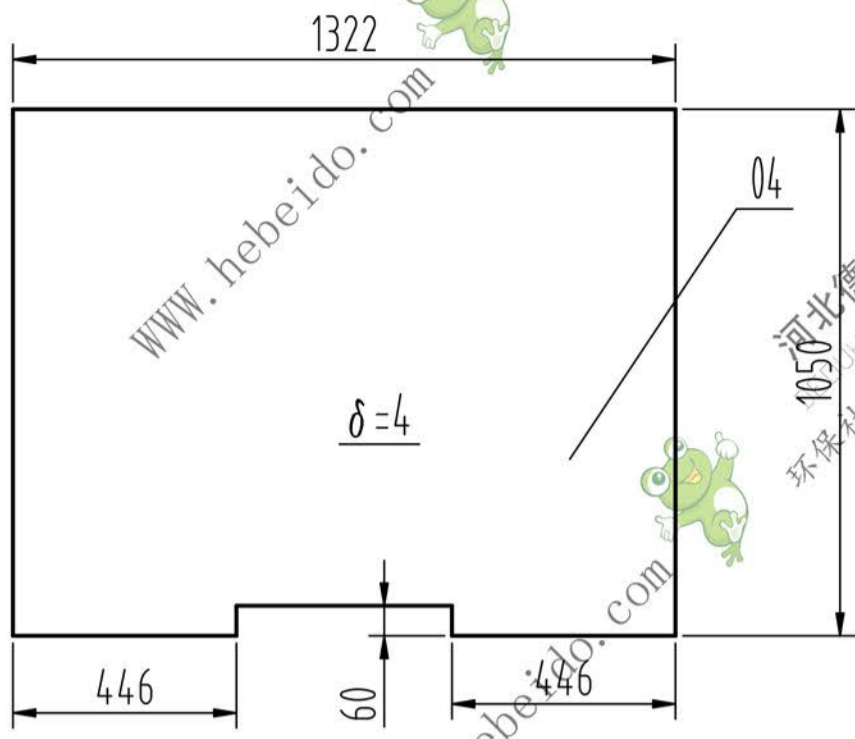
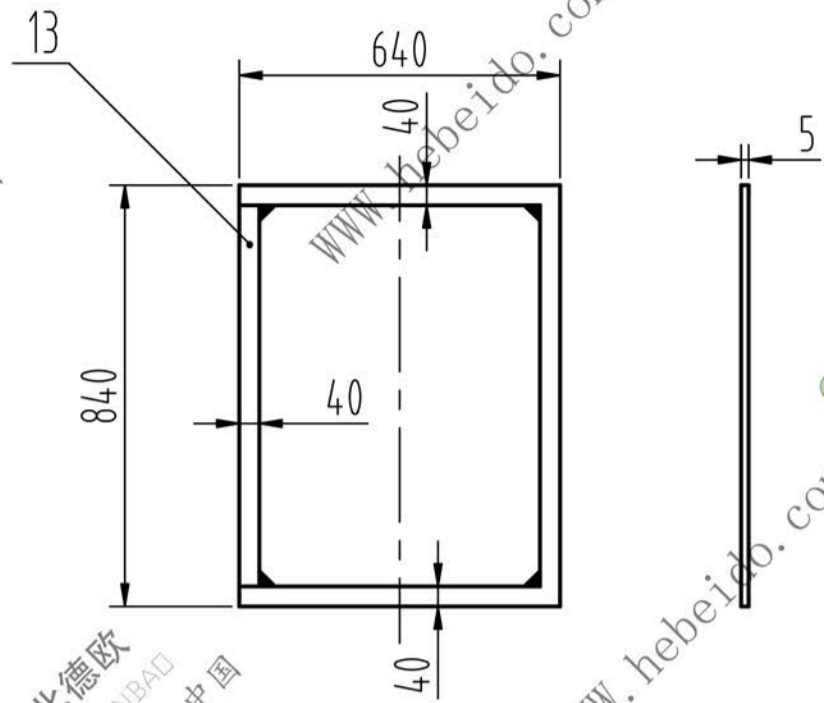


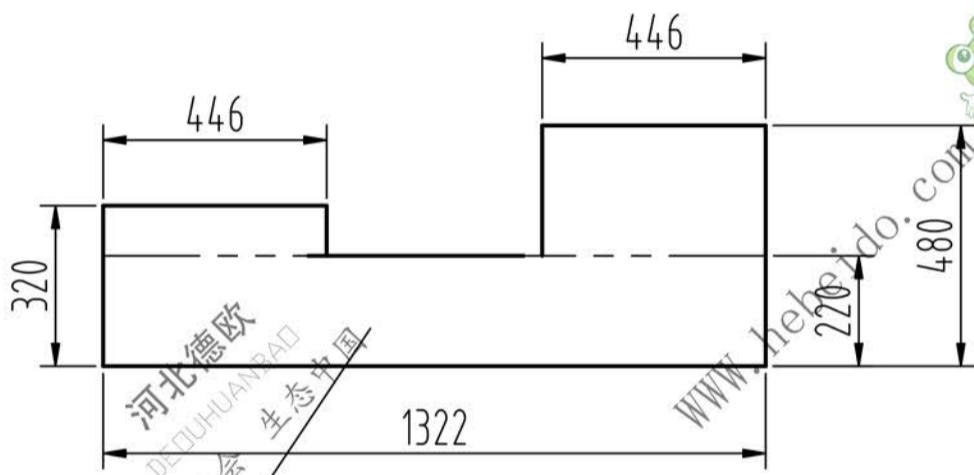
10-31-30-0547H



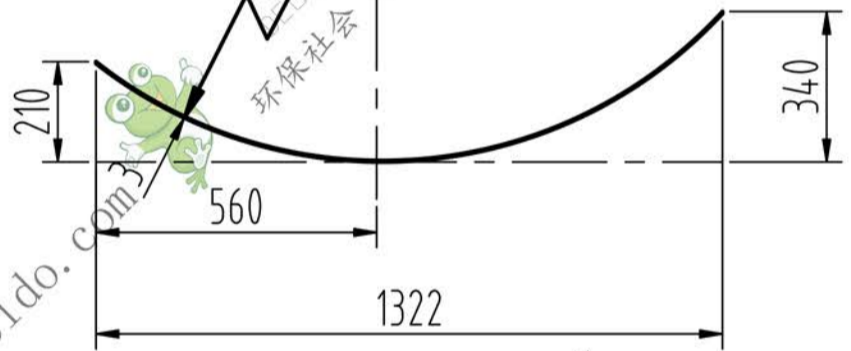
前后上面板 2件 A3钢板 $\delta=4$



观察门法兰 1件 A3钢板 $\delta=5$



前后下面板 2件 A3钢板 $\delta=4$



圆弧底板 1件 A3钢板 $\delta=4$



中部横角钢 4件 L63X63X6-1324



标记	处数	分区	更改文件号	签名	年月日
设计	李连通		标准化		
审核	秦海波				
工艺	刘飞		批准		

HL450-03-13-01

下部机壳附图

阶段标记 重量 比例
共张 第张

