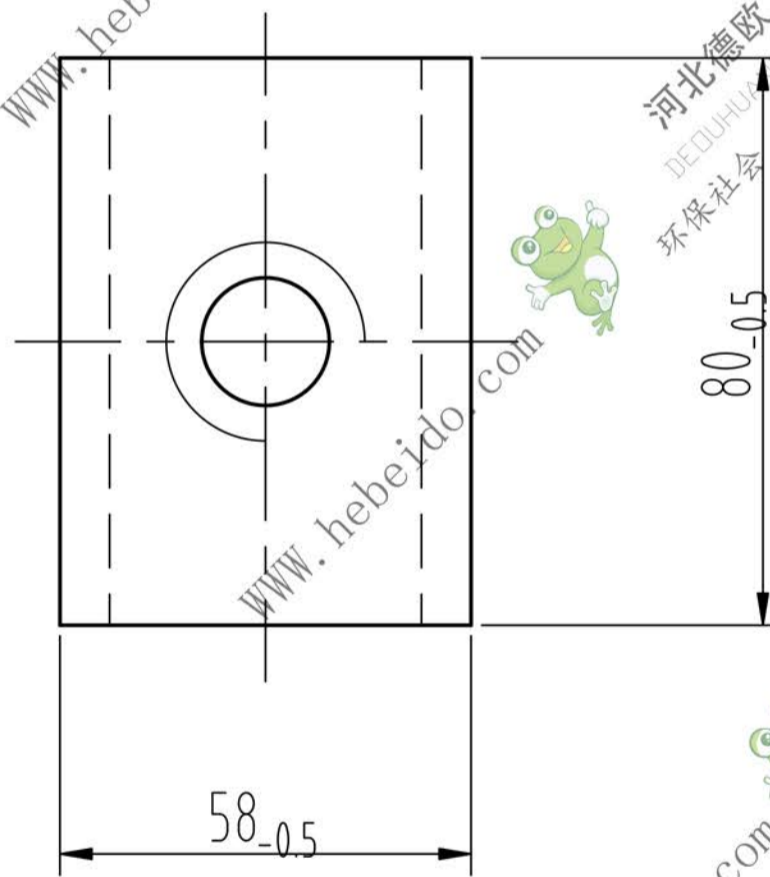
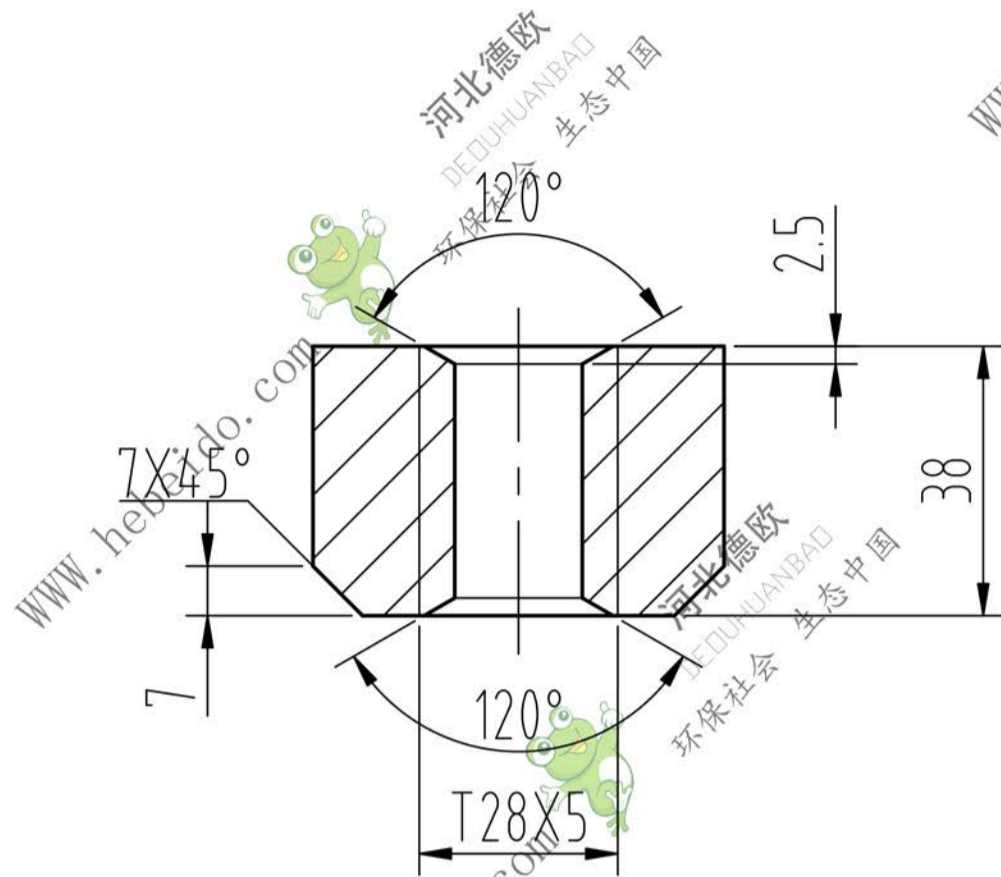


50-03-05 HL450-03-05

3.2

全部



标记	处数	分区	更改文件号	签名	年月日
设计	李连通		标准化		
审核	秦海波				
工艺	刘飞		批准		

HL450-03-05

螺母

A3

阶段标记	重量	比例
	2件/台	1:1.5
共	张	第
		张



德欧环保
DEOUHUANBAO
环保社会 生态中国