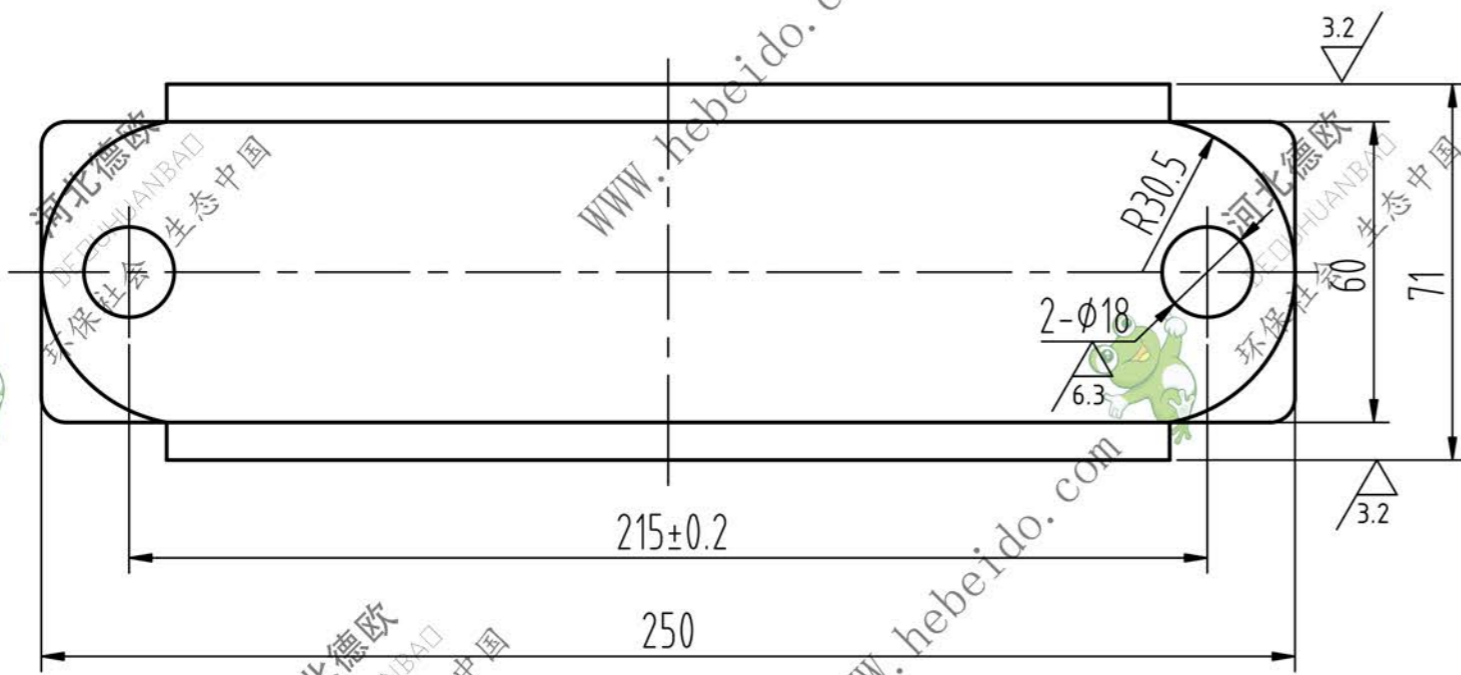
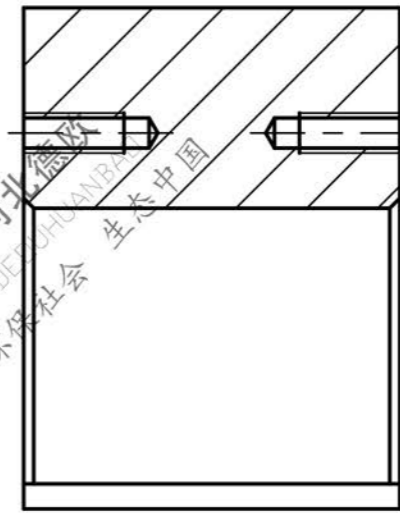
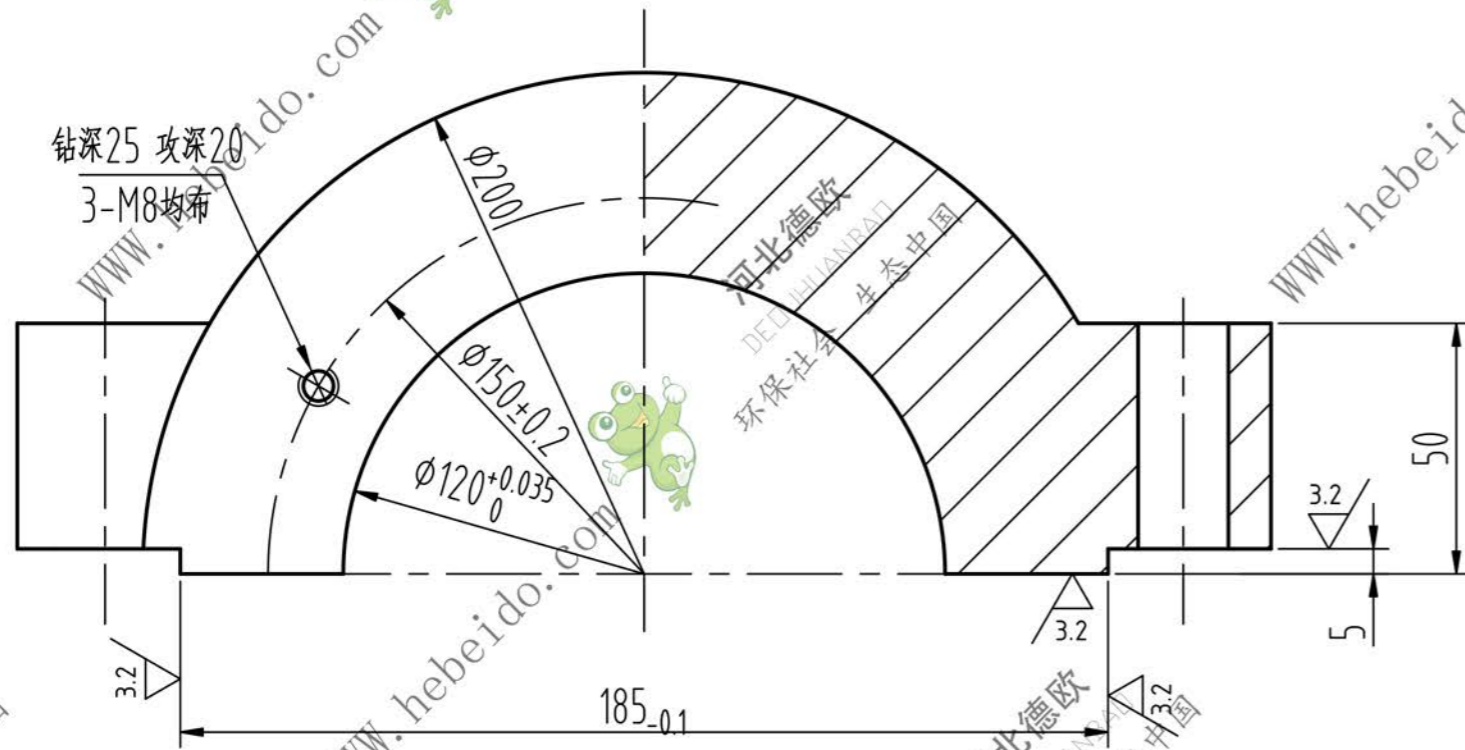


HL450-03-03

其余
未注倒角1X45°



技术要求:

1. 铸件不得有夹砂、气孔、裂纹等铸造缺陷;
2. 先刨好与下轴座配合的止口位置及平面后,再合在一起加工;
3. 未注铸造圆角R1-3;
4. 装调心滚子轴承1311(55X120X43)。

						HL450-03-03			尾轴承盖	
									HT200	
标记	处数	分区	更改文件号	签名	年月日	阶段标记	重量	比例		
设计	李连通		标准化				2件/台	1:1.5		
审核	秦海波									
工艺	刘飞		批准			共张	第张			

