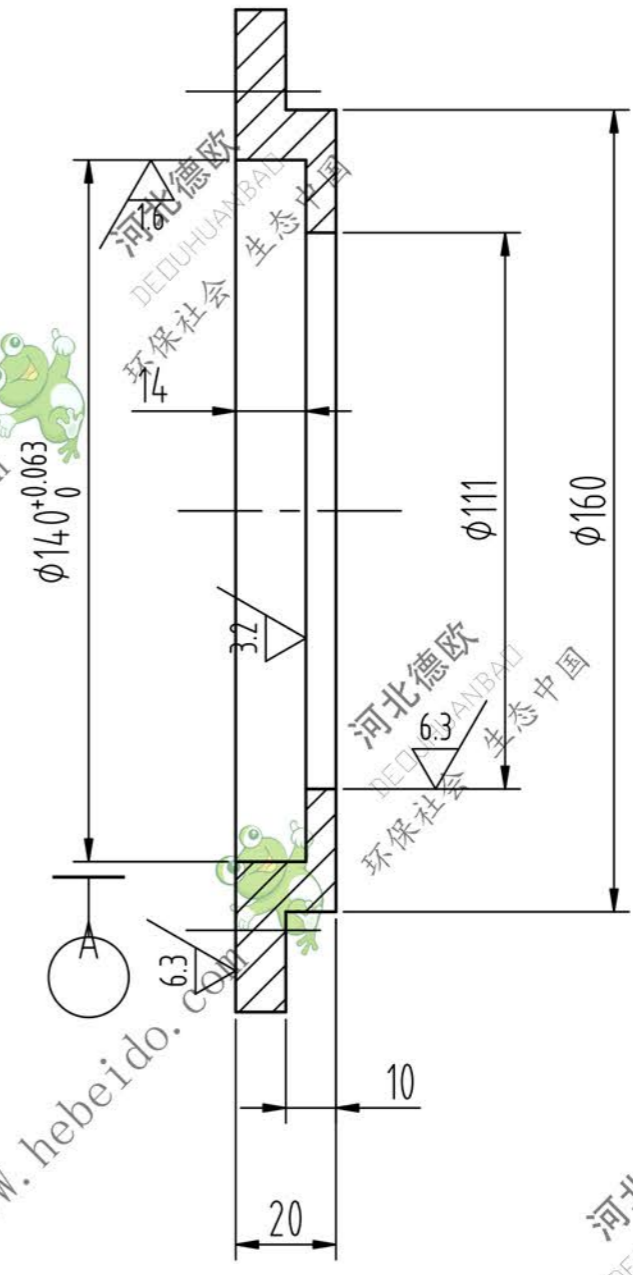
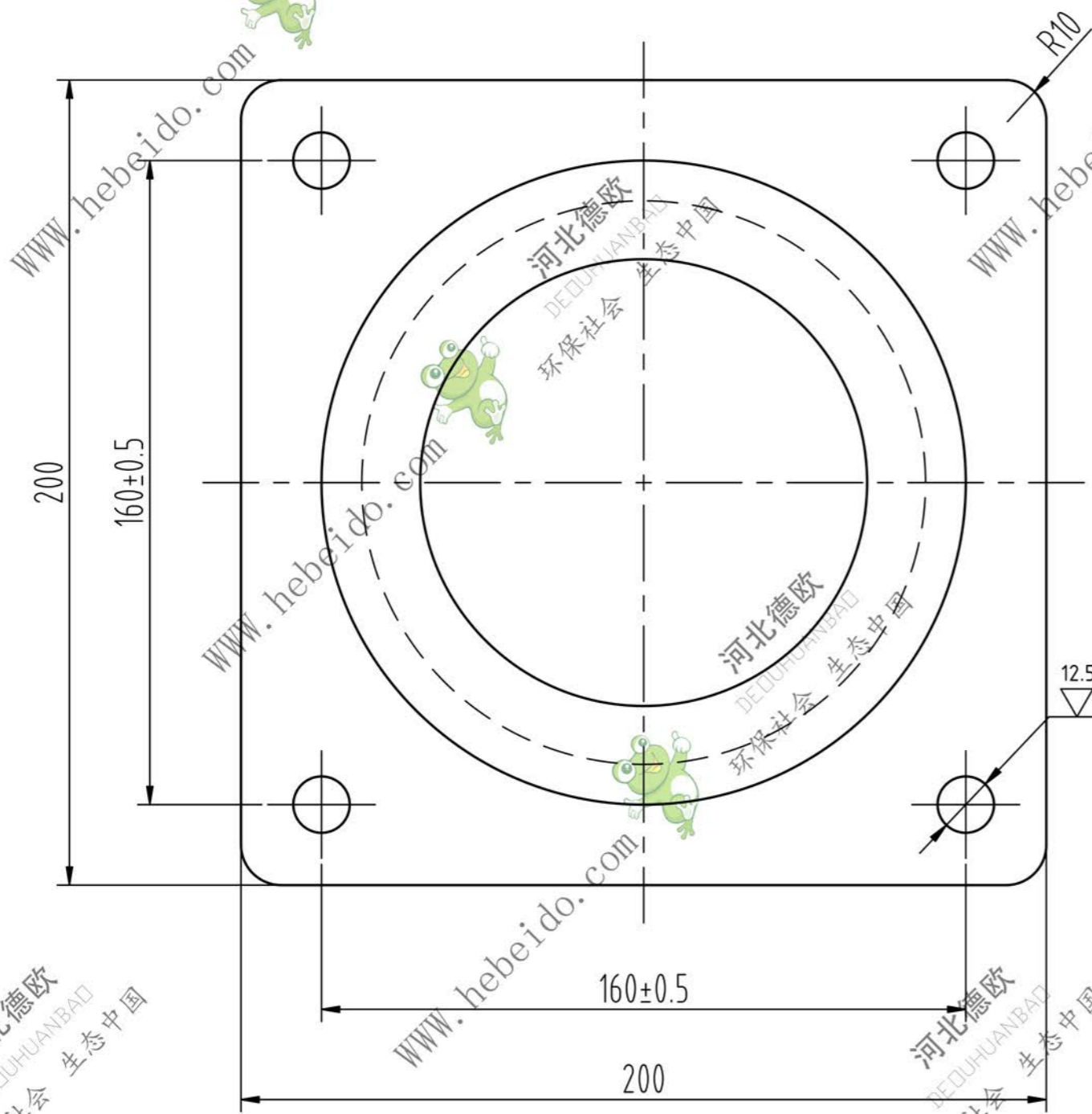


HL450-01-05

其余 $\sqrt{12.5}$



装油封110X140X12

技术要求
 1.铸件必须进行人工时效处理, 消除内应力;
 2.铸件应无气孔, 砂眼, 夹渣等缺陷。

						HL450-01-05			头轴油封盖	
									HT150	
标记	处数	分区	更改文件号	签名	年月日	阶段标记	重量	比例		
设计	李连通		标准化				2件/台	1:1.5		
审核	秦海波									
工艺	刘飞		批准			共张	第张			

