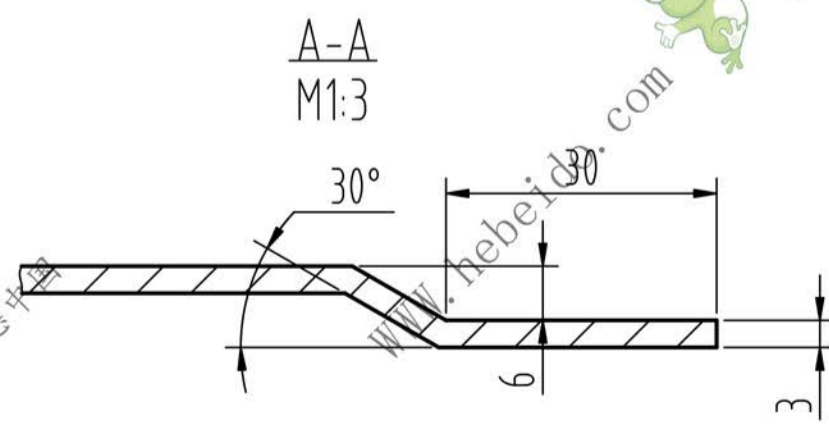
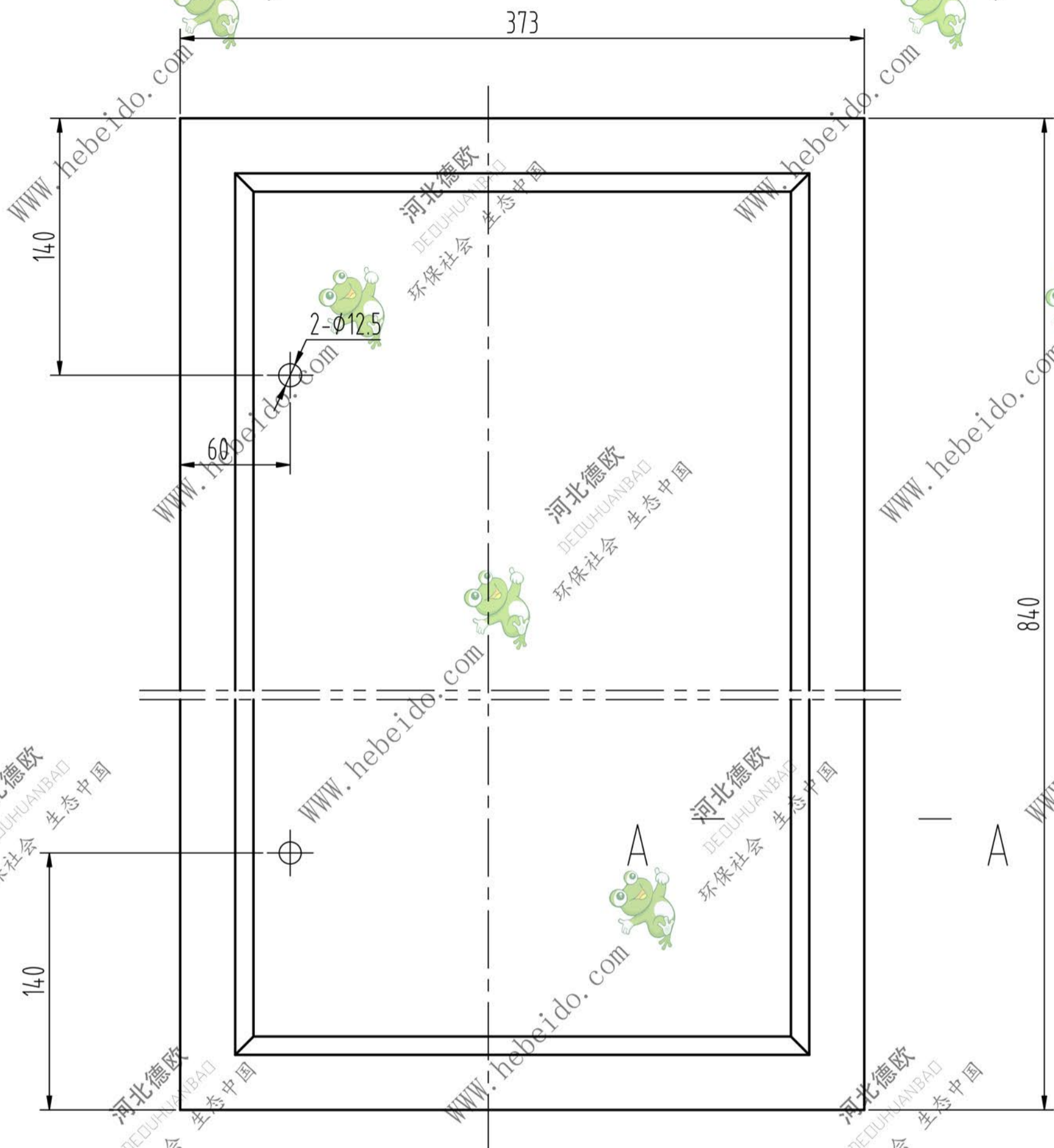


EO-7L-EO-0577H



标记	处数	分区	更改文件号	签名	年月日
设计	李连通		标准化		
审核	秦海斌				
工艺	刘飞		批准		

HL450-03-14-03 观察门板

A3 δ=3

阶段标记	重量	比例
	2件/台	1:2.5
共张	第张	

德欧环保
DEOUHUANBAO
环保社会 生态中国