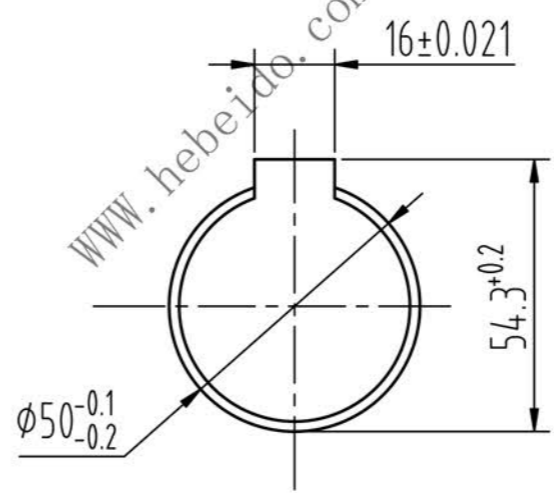
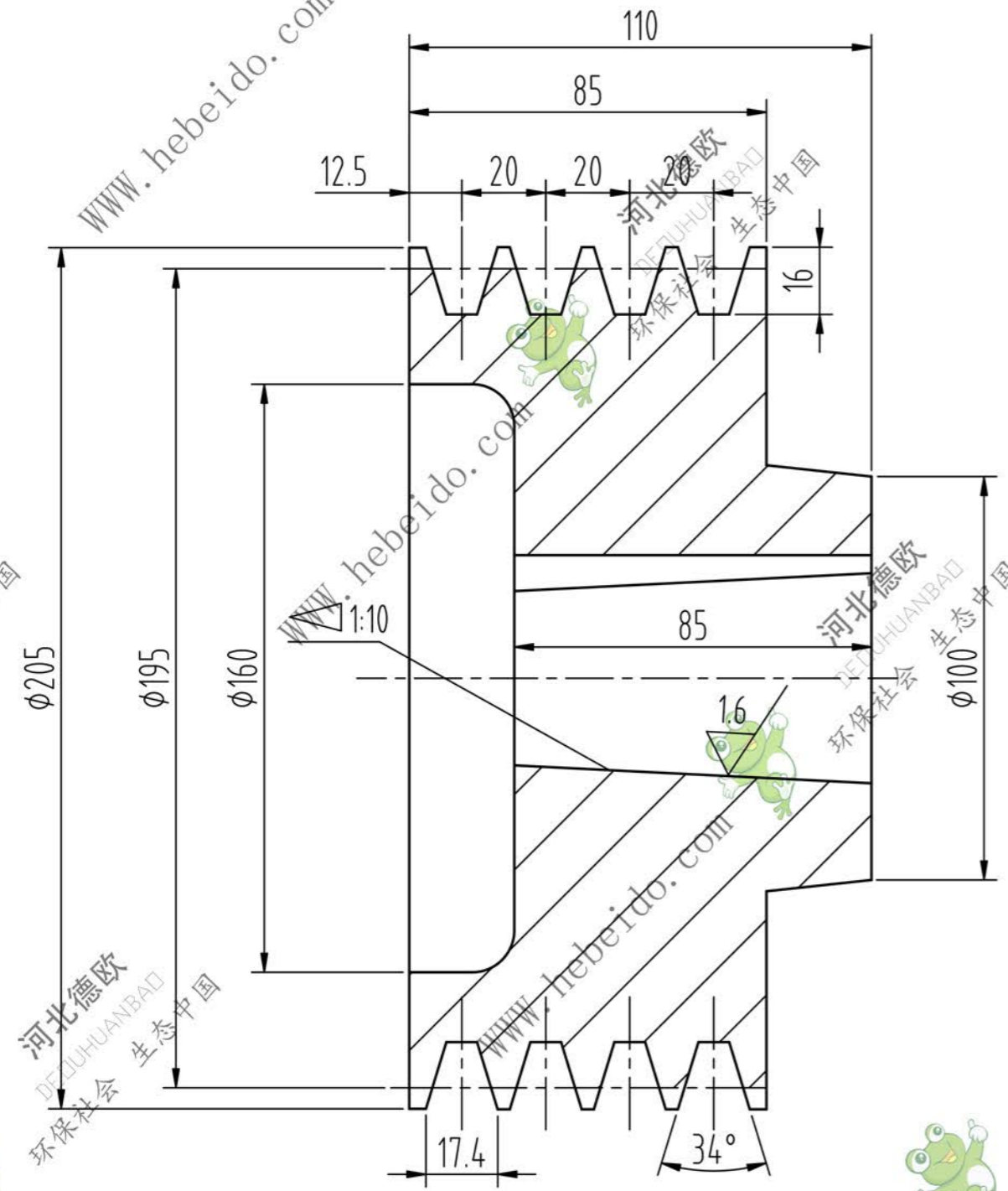


HL450X22.52m

其余
倒角1X45°



配Y160M-4-11Kw电动机
配JZQ500减速机 i=23.34

						HL450X22.52m			减速机皮带轮	
									HT200	
标记	处数	分区	更改文件号	签名	年月日	阶段标记	重量	比例		
设计	李连通		标准化				1件/台	1:1.5		
审核	秦海波									
工艺	刘飞		批准			共张	第张			

