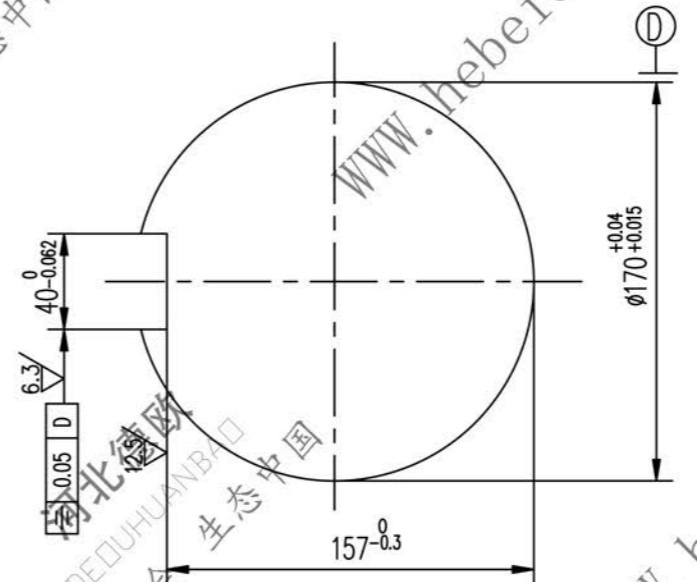
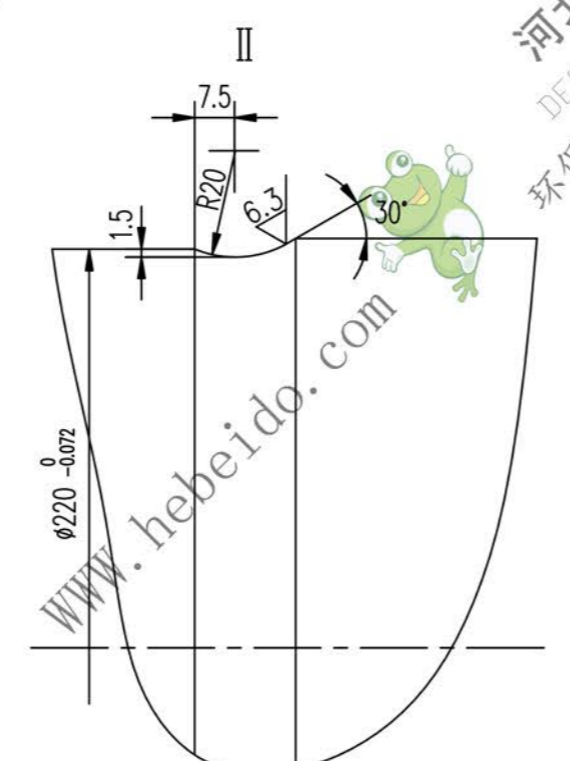
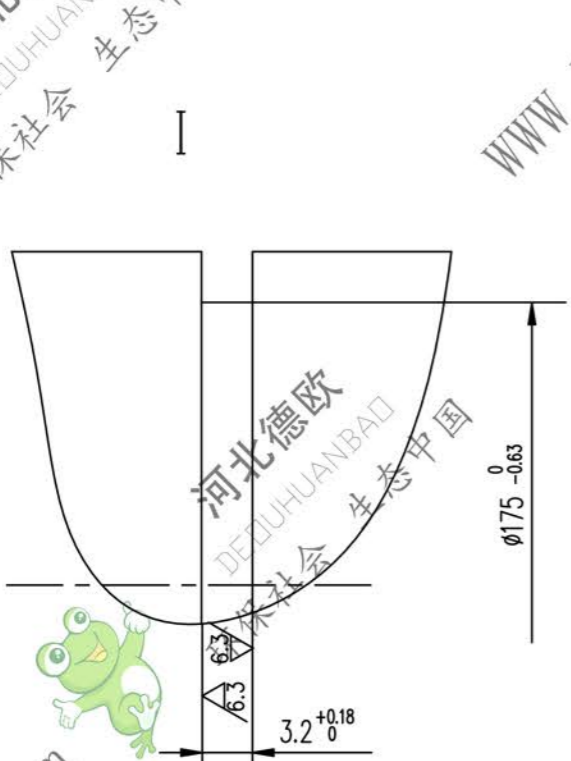
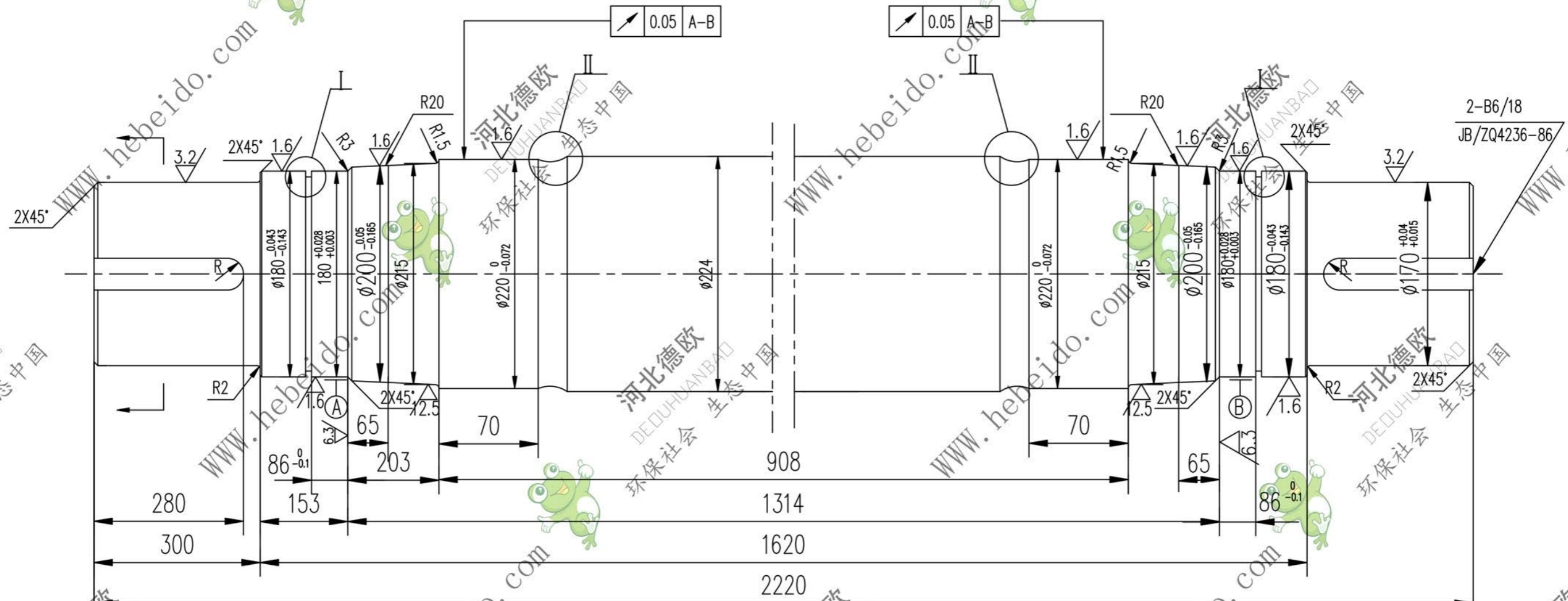


标记	文件号	修改内容	签名	日期

其余 $\frac{25}{\sqrt{}}$



技术要求
调质处理 217~255HB

A2 图纸文件号 6183S-1

合同号		II 03A6183S-1	
设计	李连通	工艺会审	
校对		批准	李海波
复核	刘飞	图形输入	
标准化		日期	
轴		重量 kg	553
45		共 1 页 第 1 页	