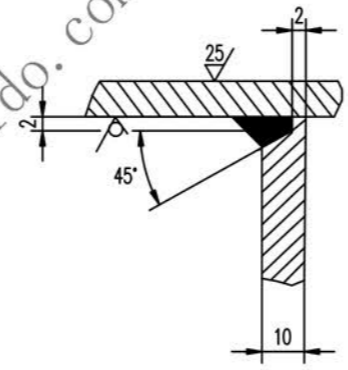
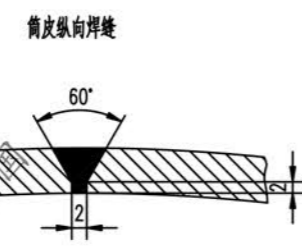
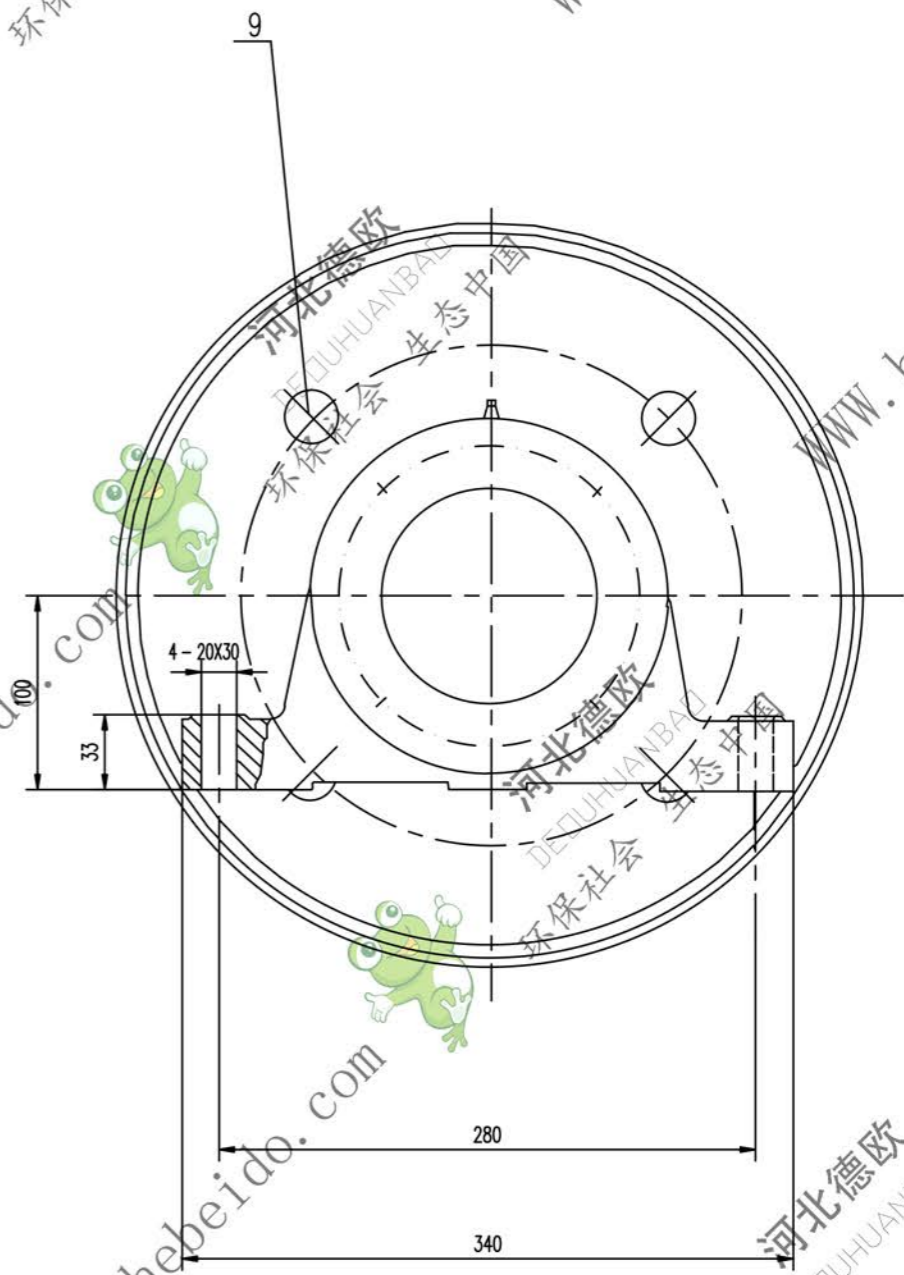
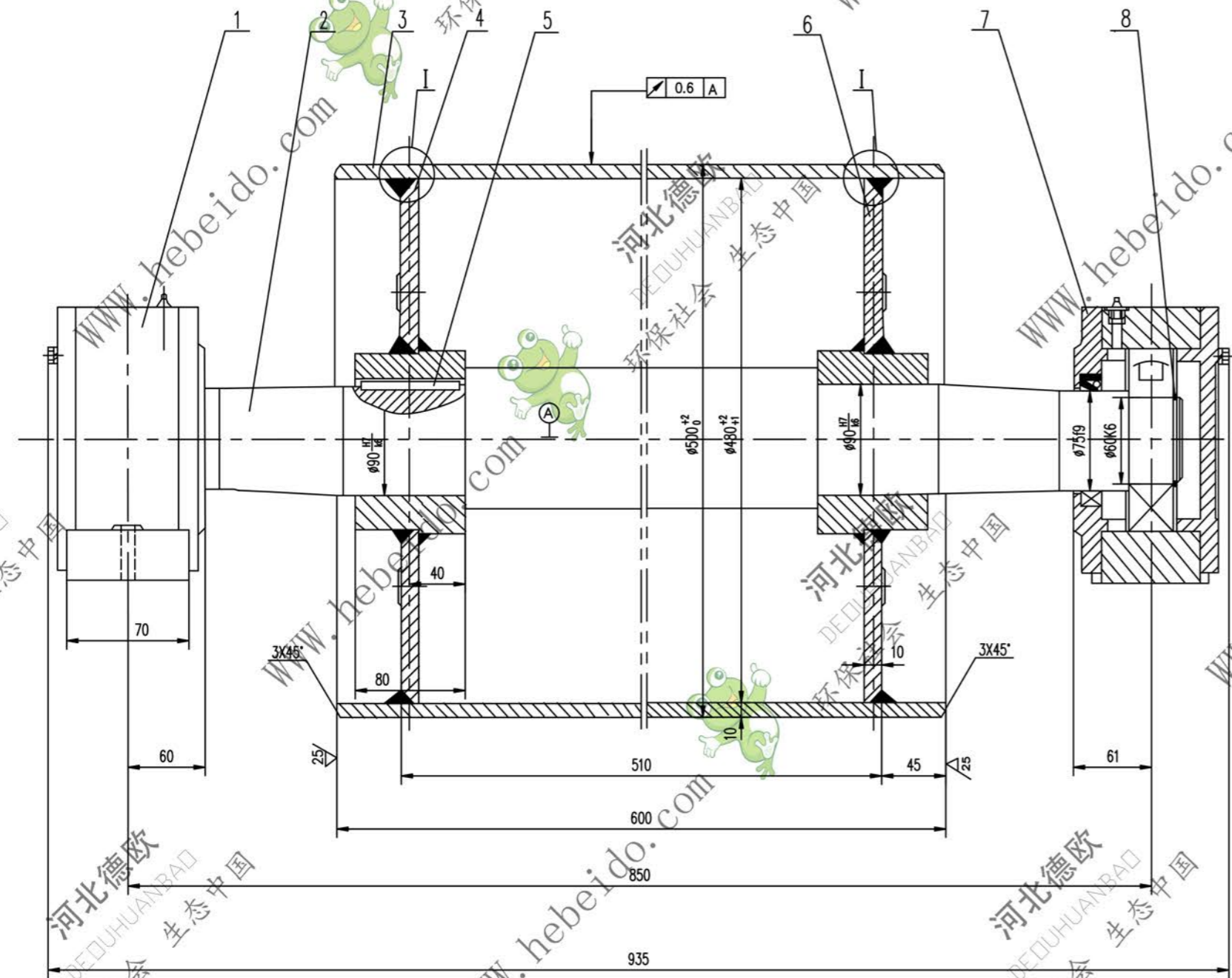


标记	文件号	修改内容	签名	日期



技术要求  
 1. 装配前应将其体内清理干净。  
 2. 轴承和轴承座油腔内应无杂质和异物，轴承无油量为轴承空腔的 2/3，轴承油腔内应充满。  
 3. 液筒筒体进行静平衡试验，其精度等级为 G40。  
 4. 零件 1 件 分别为固定、游动轴承座，安装时要求游动轴承座的轴承两侧有相等游隙。

序号	代号	名称	数量	材料	重量 (kg)	备注
9		圆钢 φ55	8	Q235-A	0.112	0.896
8	GB894.1-86	挡圈 60	2		0.013	0.026
7	DT121406	轴承座	1	零件	18.5	18.5 通用
6	DT1B4061.3	接盘	1	零件	17.70	17.70
5	GB1096-79	键 25X70	1	45	0.193	0.193
4	DT1B4061.2	接盘	1	零件	17.62	17.62
3		黄皮	1	Q235-A	69.24	69.24
2	DT1B3061-1	轴	1	45	44.71	44.71 备用
1	DT121206	轴承座	1	零件	18.5	18.5 通用

合同号		DT101B4061	
设计		改向液筒	
校核		重量 kg 比例	
审核		187.4	
制图		共 76 页	
日期		第 32 页	

A11 图号 DT101B4061