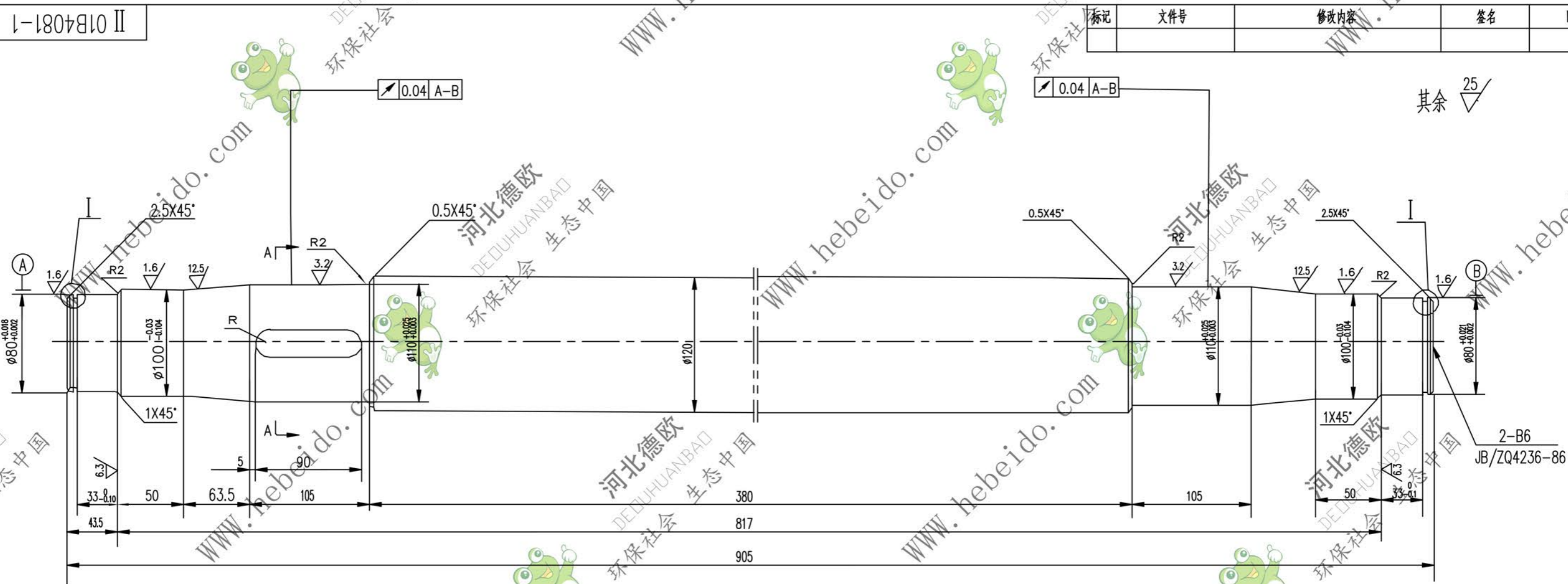


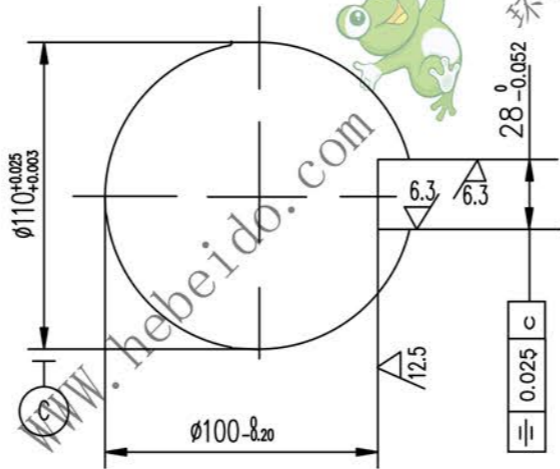
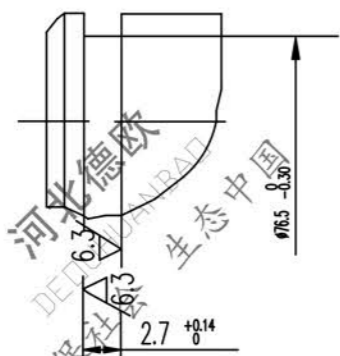
标记	文件号	修改内容	签名	日期



2-B6
JB/ZQ4236-86

技术要求
调质处理 217~255HB.

A-A



B40811

A2 图纸文件名

	合同号	II01B4081-1	
	图样标记	重量 kg	比例
设计	李连斌 工艺会审	73.44	
校对			
复核	刘飞 图形输入		
标准化	日期		
轴		45	共 76 页 第 23 页