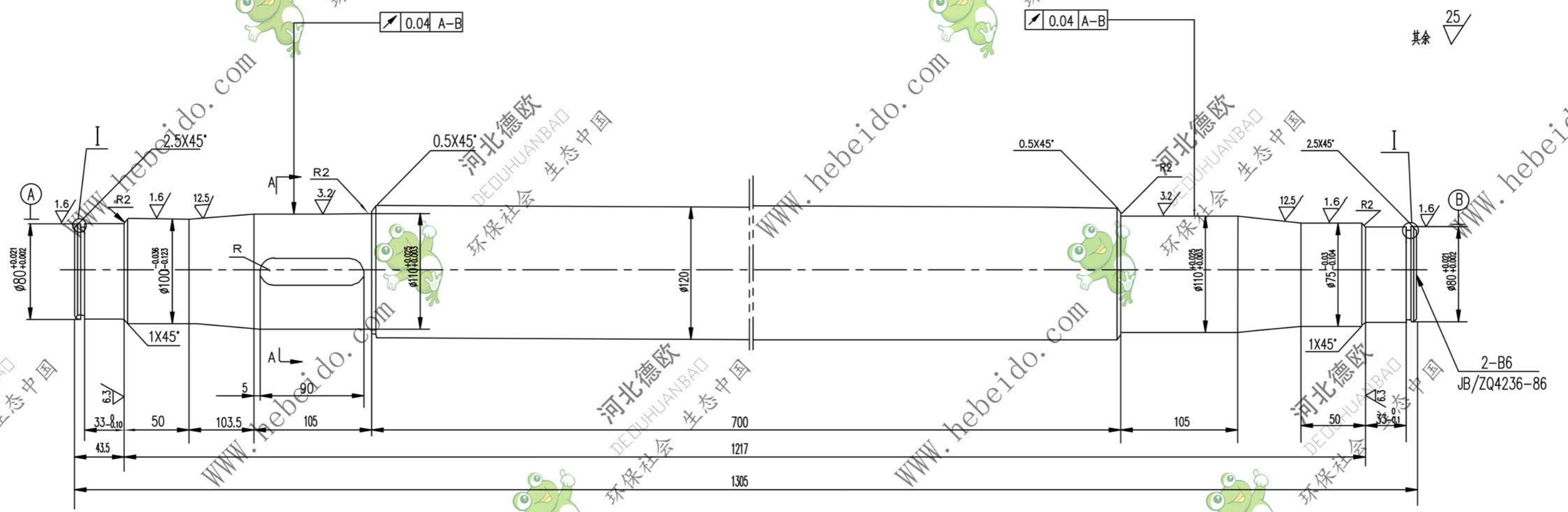
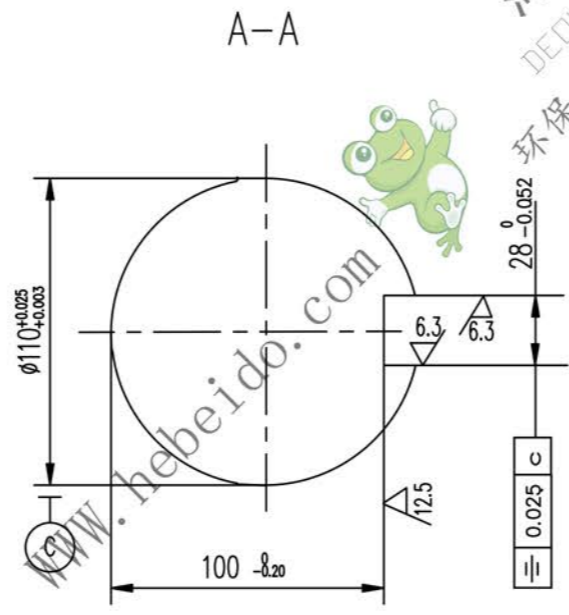
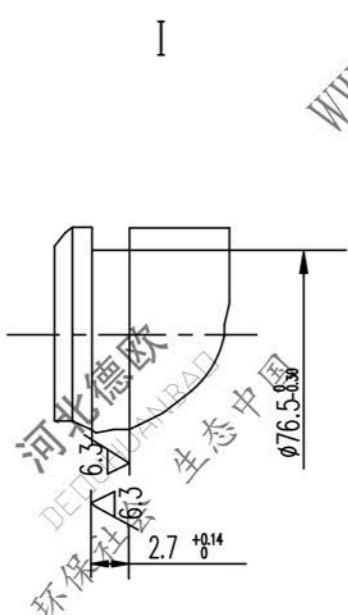


标记	文件号	修改内容	签名	日期



技术要求
调质处理 217~255HB.



A2 图纸文件名 3B281_1

	合同号		轴	II 03B2081-1	
	设计	李连通		工艺会审	图样标记
校对		批准		S	106.8
复核	刘飞	图形输入	45		共 页 第 页
标准化		日期			