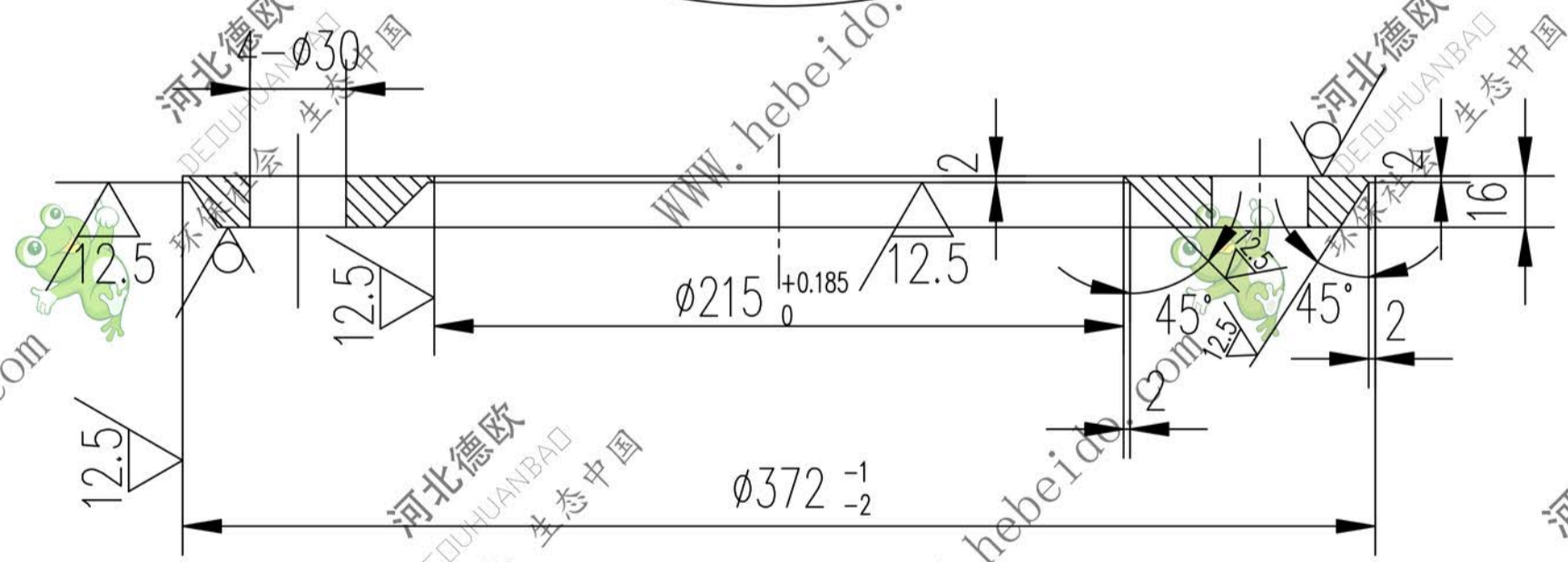
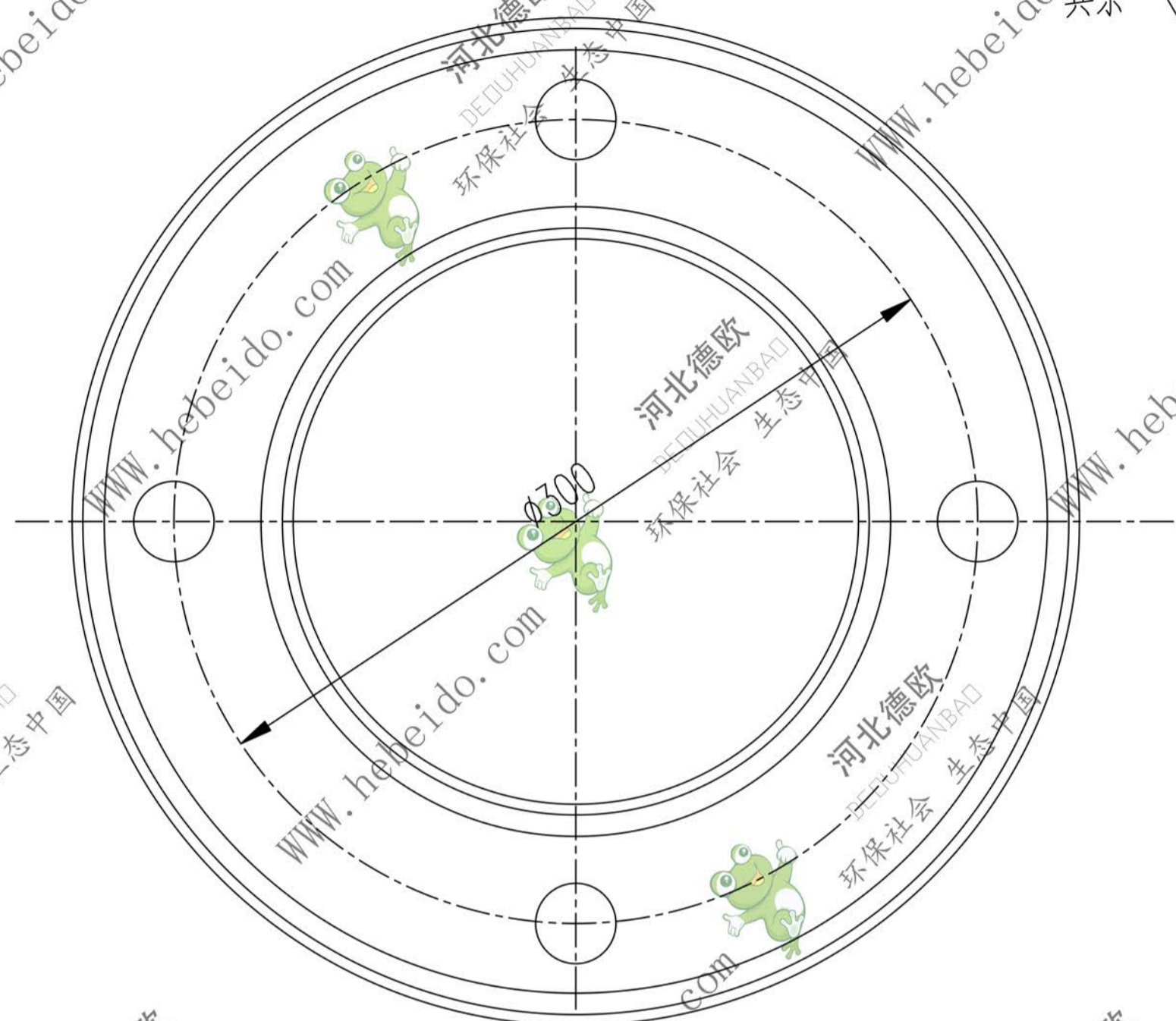


标记	文件号	修改内容	签名	日期

II 3B3121.2-1

25  
其余



技术要求  
外圆坡口与轮毂焊后加工.

3B31212\_1

图纸文件名	合同号		II 3B3121.2-1			
A4	设计	李连通	工艺会审	图样标记	重量 kg	比例
	校对		批准			
A4	复核	刘飞	图形输入	 德欧环保 DEOUHUANBAO 环保社会 生态中国		共 页
	标准化检查		日期			

幅板

Q235-A