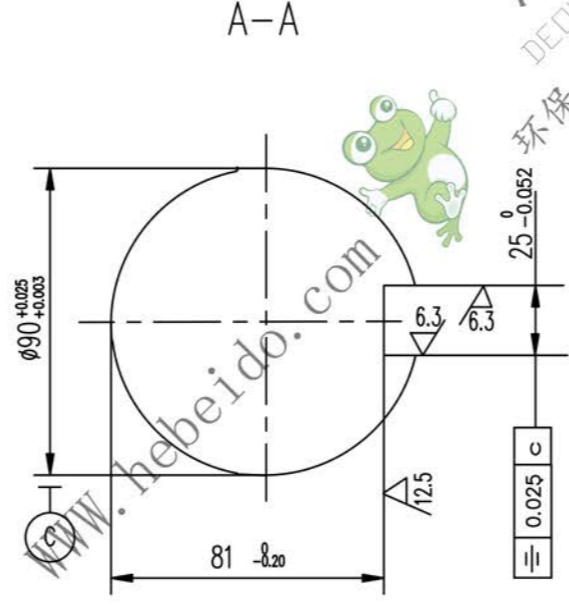
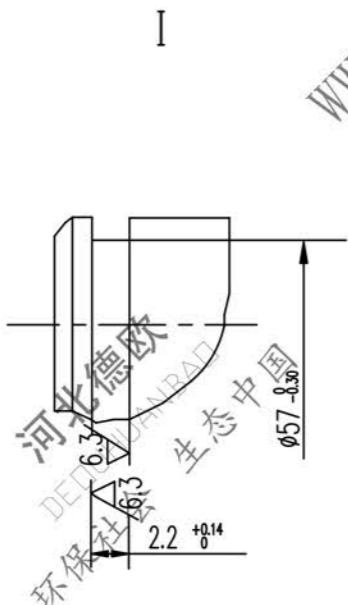
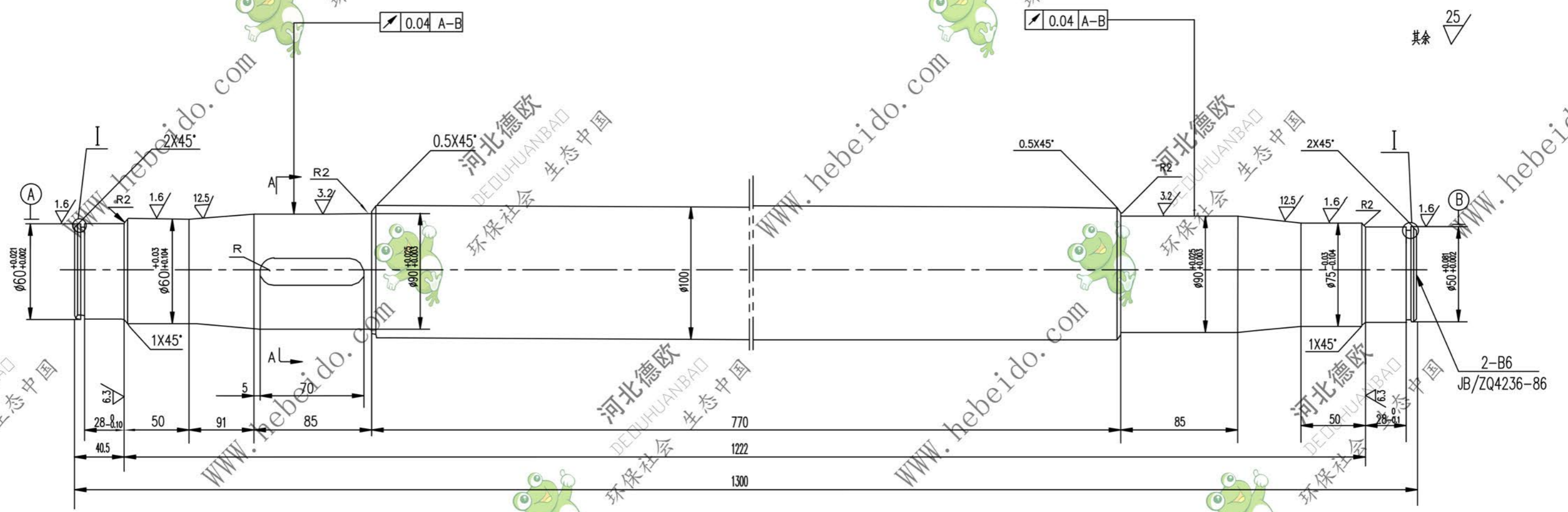


| 标记 | 文件号 | 修改内容 | 签名 | 日期 |
|----|-----|------|----|----|
| | | | | |



技术要求
调质处理 217~255HB.

A2 图纸文件名 3B261_1

| | | | | | |
|-----|-----|-----|----|--------------|-------|
| | 合同号 | | 轴 | II 03B2061-1 | |
| | 设计 | 李连通 | | 工艺会审 | 图样标记 |
| 校对 | 对飞 | 批准 | 标准 | S | 66.29 |
| 复核 | 日期 | 日期 | 45 | 共 76 页 | |
| 标准化 | 日期 | 日期 | 45 | 第 45 页 | |