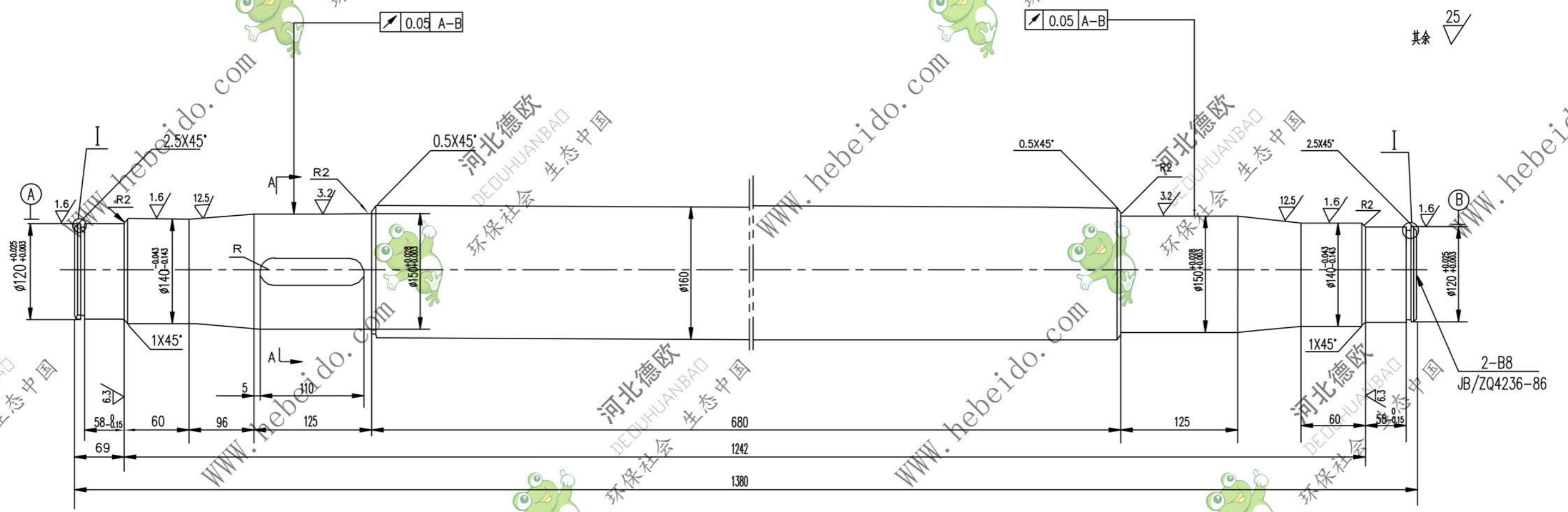
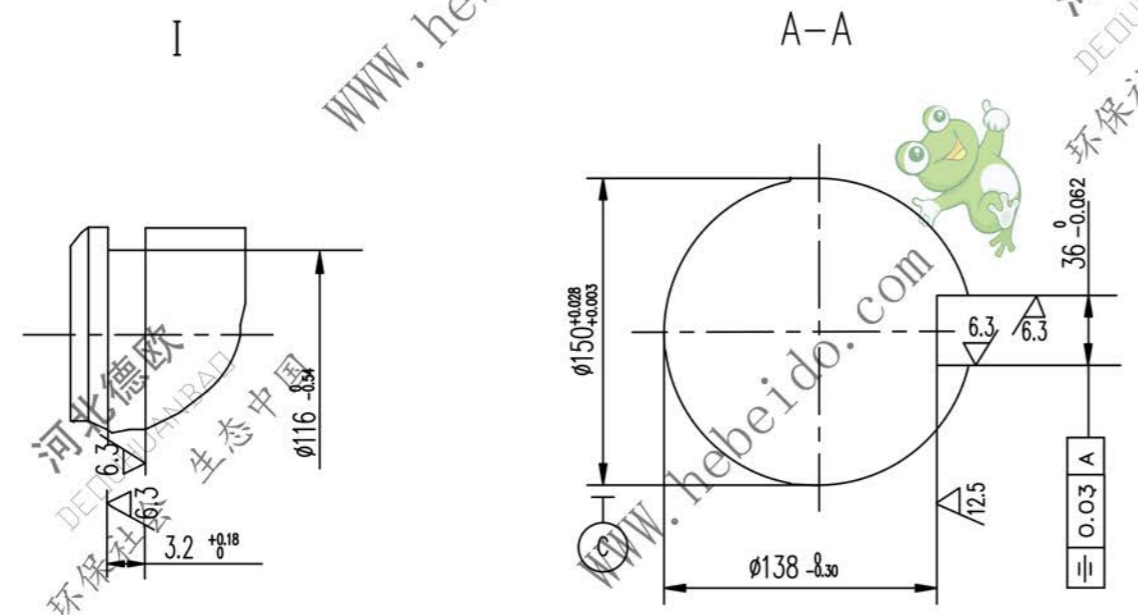


标记	文件号	修改内容	签名	日期



2-B8
JB/ZQ4236-86

技术要求
调质处理 217~255HB.



A2 图纸文件名 3B31211

	合同号		轴	II 03B3121-1	
	设计	李连通		工艺会审	图样标记
校对	对飞	批准	秦海波	S	186.1
复核	日期	日期	日期	共	页
标准化	日期	日期	日期	第	页