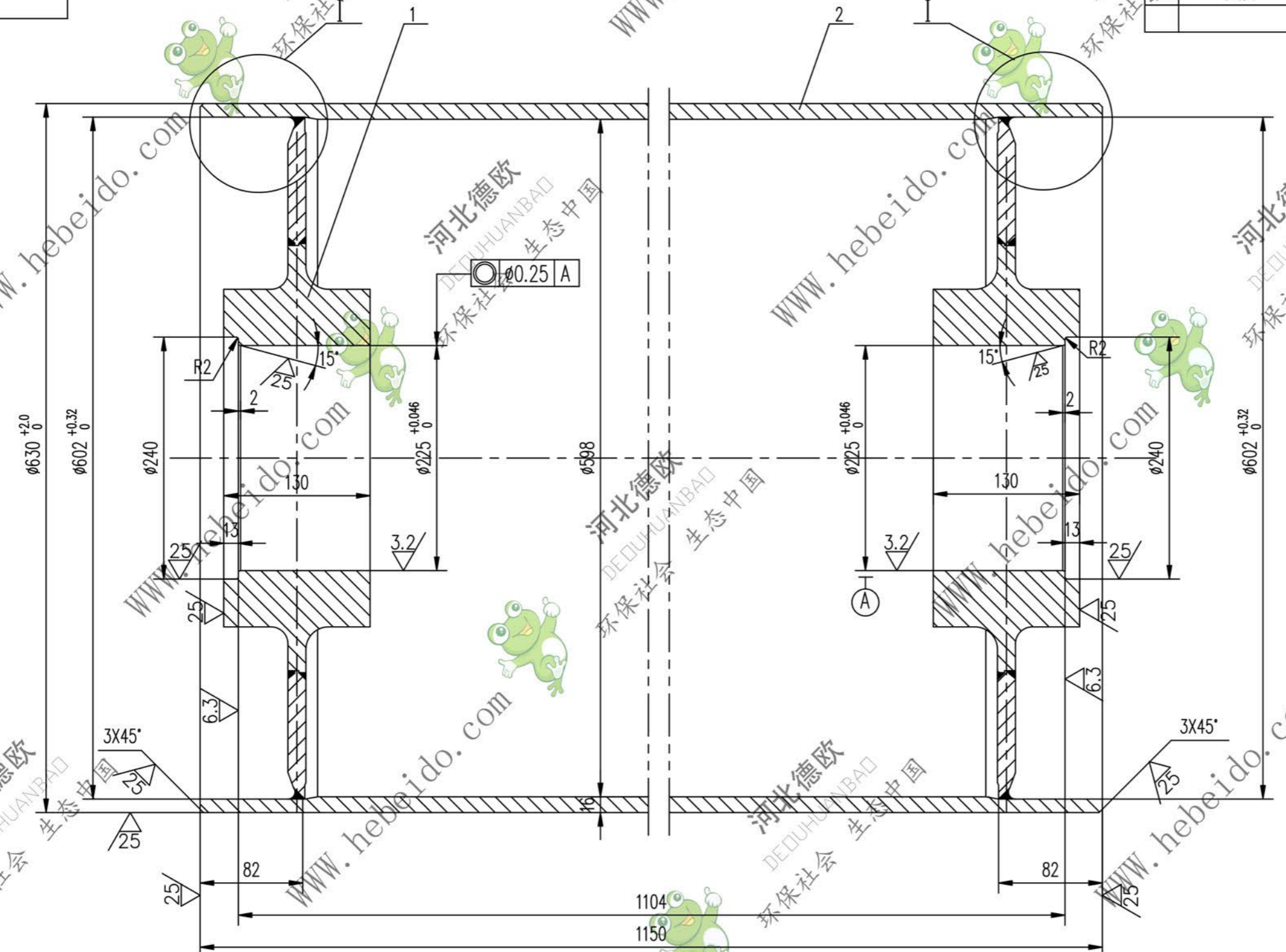
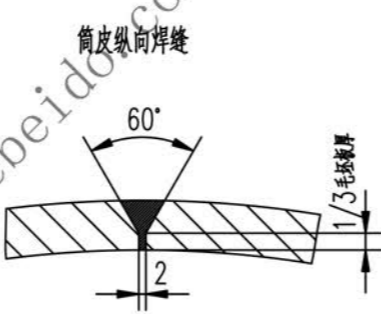
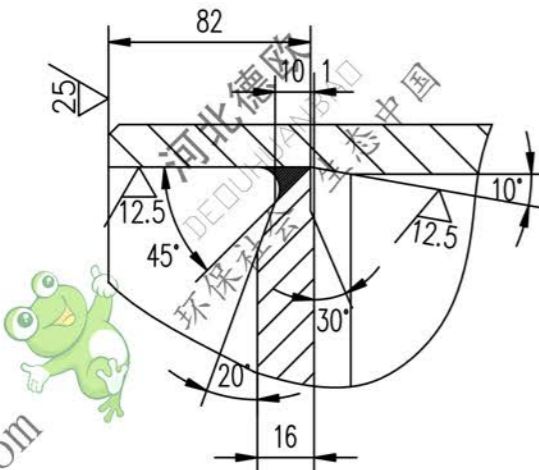


标记	文件号	修改内容	签名	日期



其余  $\nabla$

技术要求  
应消除内应力



2	筒皮	1	Q235-A	278.4	278.4		
1	II 03A5143.2.1 接管	2	备件	80	160	备用	
序号	代号	名称	数量	材料	单重 (kg)	总重 (kg)	备注
				II 04B5141.2			
				筒体		图样标记	重量 kg 比例
						438.4	1:3
				筒体		共 页	
				备件		第 页	