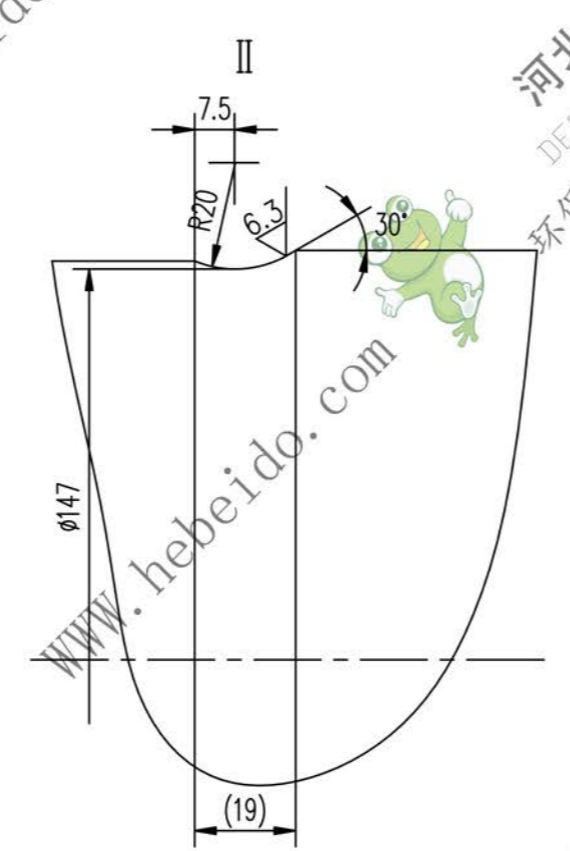
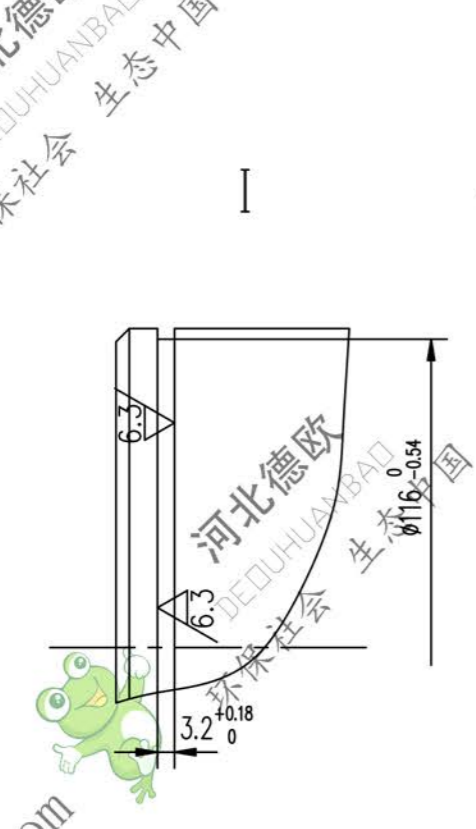
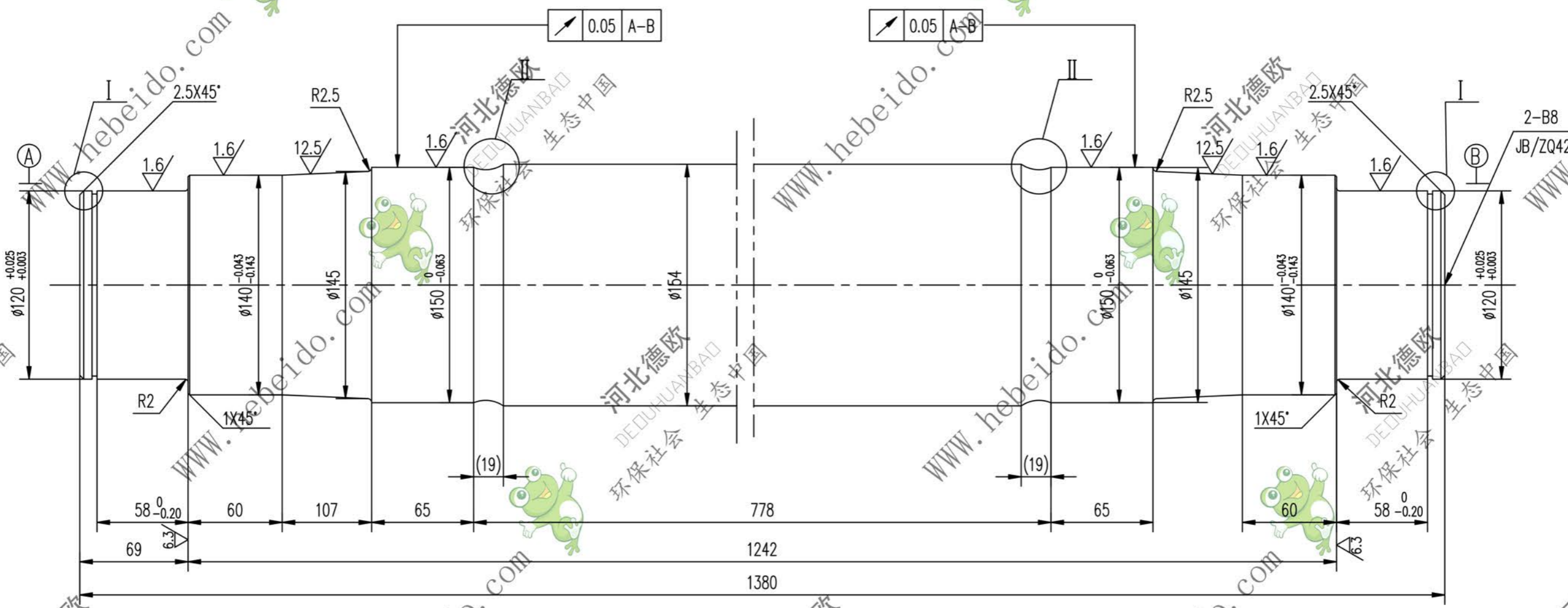


标记	文件号	修改内容	签名	日期

其余 25/√



技术要求
调质处理217~255HB

A2 图纸文件名 03b/b5121-1

	合同号		轴	II 03B5121-1	
	设计	李连通		图样标记	重量 kg
校对	刘飞	工艺会审	186.3	1:2	
复核		批准			
标准化		日期	45		
			共 页		
			第 页		