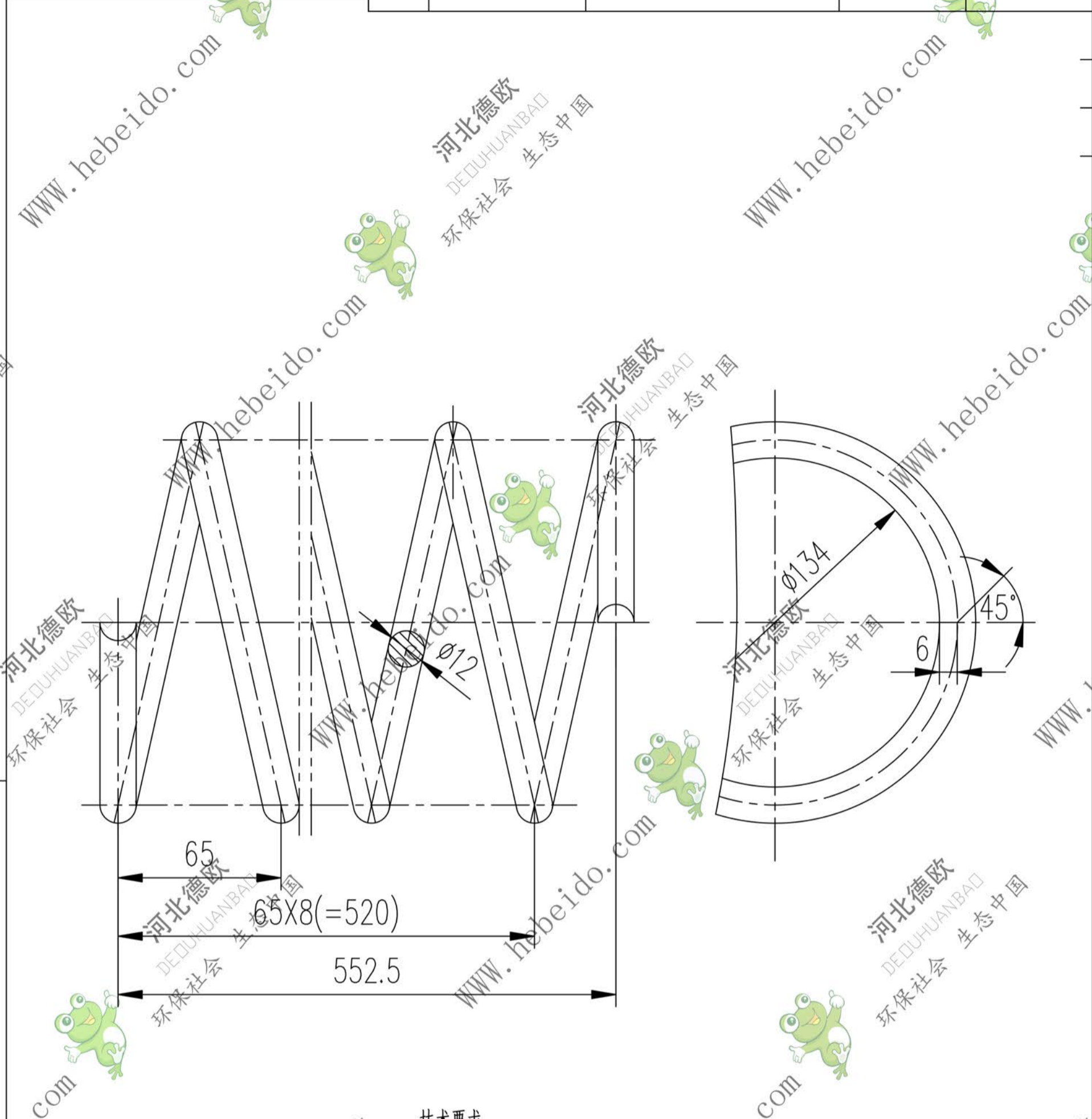
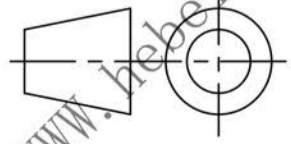



II GL3312-2	标记	文件号	修改内容	签名	日期
-------------	----	-----	------	----	----



技术要求  
展开长4167

GL3312\ -2	图纸文件名		合同号		II GL3312-2		
			螺旋 II Q235-A				
A4	设计	李连通	工艺会审		图样标记	重量 kg	比例
	校对		批准	秦海波		3.484	1:2
	复核	刘飞	图形输入		 德欧环保 DEOUHUANBAO 环保社会 生态中国		共 页
	标准化检查		日期				第 页