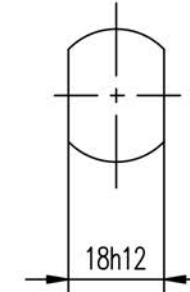
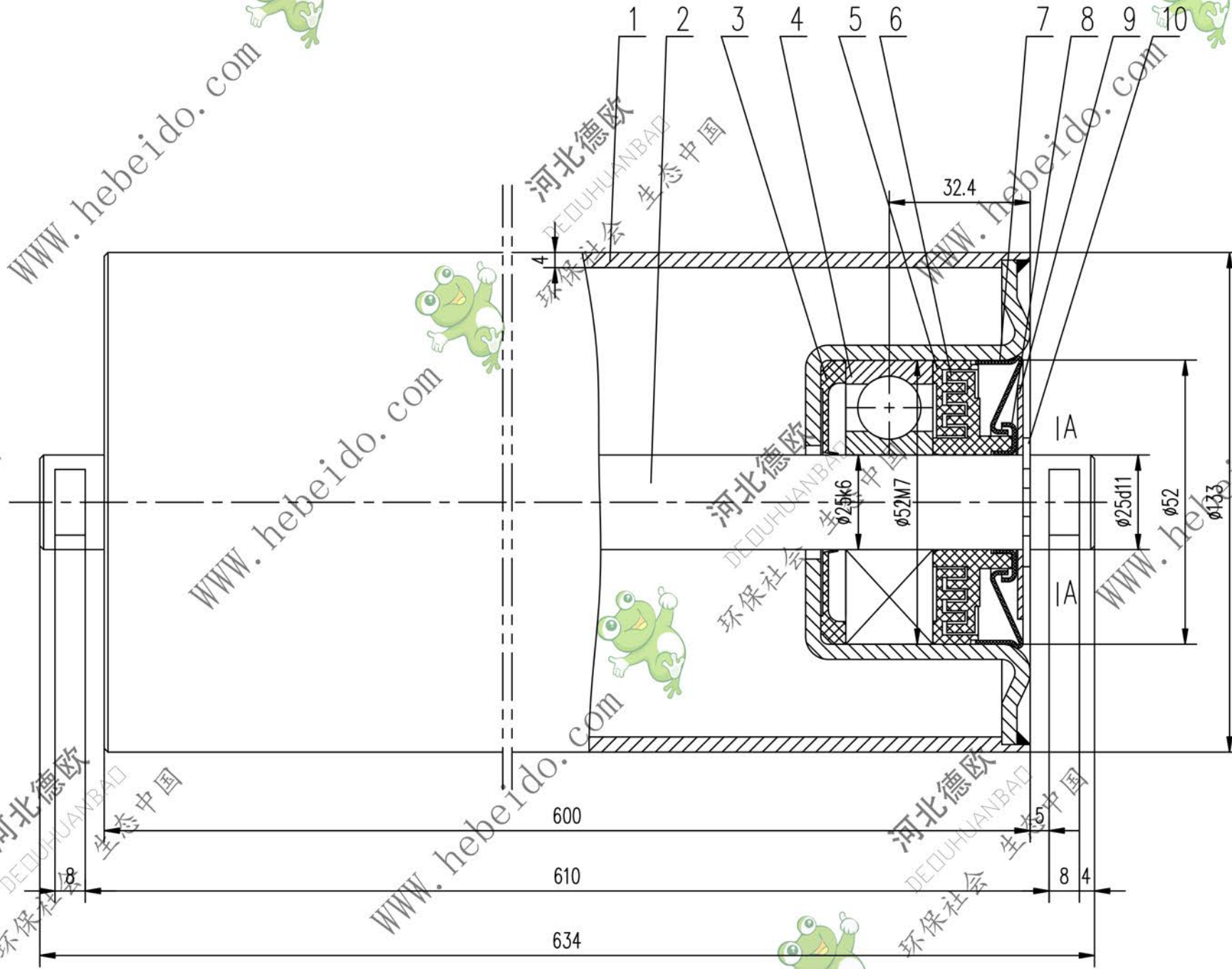


标记	文件号	修改内容	签名	日期



技术要求

1. 装配时，在轴承前后油室内应加满，在密封槽及轴承内应加1/2空间的托辊专用润滑脂。
2. 其它技术要求应符合《带式输送机技术条件》GB10595-89中的相关规定。

10	JB/ZQ4342-86	挡圈	25	2	成品	0.004	0.008	
9	II GP1211-8	挡板		2	Q235-A	0.01	0.02	借用
8	II GP1211-7	外挡圈		2	08F	0.012	0.024	借用
7	II GP1211-6	内挡圈		2	08F	0.032	0.064	借用
6	II GP1211-5	外密封圈		2	尼龙1010	0.012	0.024	借用
5	II GP1211-4	内密封圈		2	尼龙1010	0.006	0.012	借用
4	GB276-89	轴承	4G205	2	成品	0.12	0.24	
3	II GP1211-3	密封圈		2	尼龙6	0.007	0.014	借用
2	II GP2207-2	轴		1	20	2.443	2.443	借用
1	II GP3207.1	辊体		1	铸件	8.633	8.633	
序号	代号	名称	数量	材料	单重	总重	重量(kg)	附注

		合同号	DT GP3207	
设计 李连通 工艺会审		辊子		图样标记
校对 刘飞 批准 秦海波		部件		重量 kg
复核 日期		11.48		比例
标准化		共 页		1:1
		第 页		