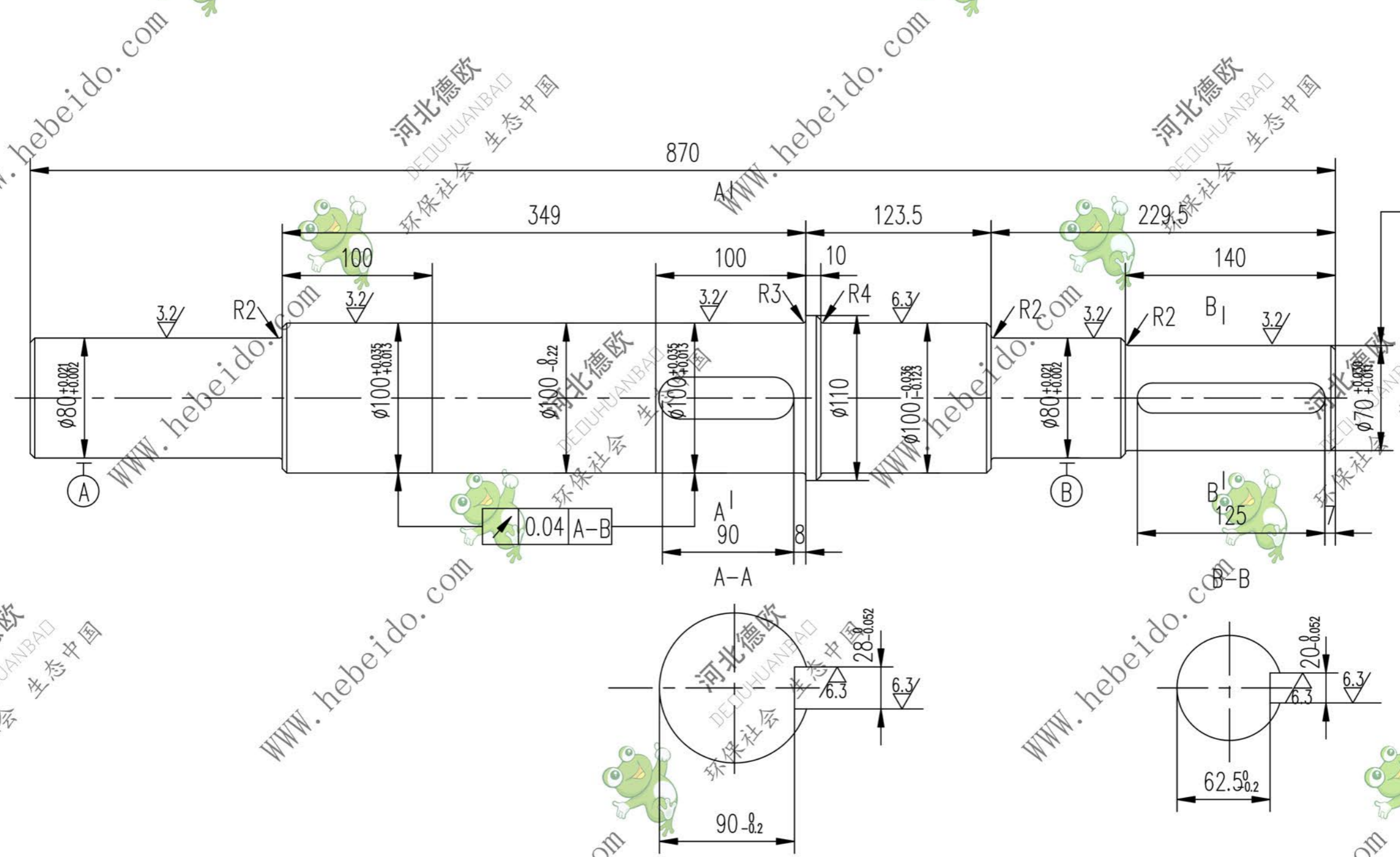
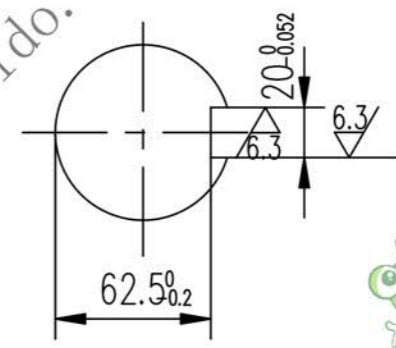
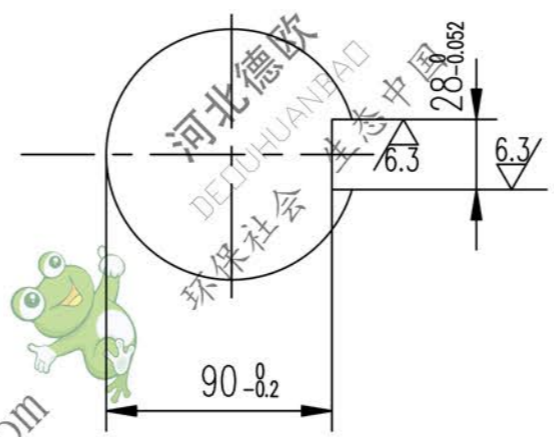


标记	文件号	修改内容	签名	日期

l-1ZD II



其余 $\nabla 12.5$



- 技术要求
1. 调质硬度241~269HB.
 2. 未注倒角为2X45°.

A3 图纸文件名

设计		李连通		合同号	
校对					
复核		刘飞		工艺会审	
标准化检查				批准 秦海波	
				日期	

轴
45

II D71-1		
图样标记	重量 (kg)	比例
	43.72	
德欧环保 DEDUHUANBAD 环保社会 生态中国		共 页 第 页