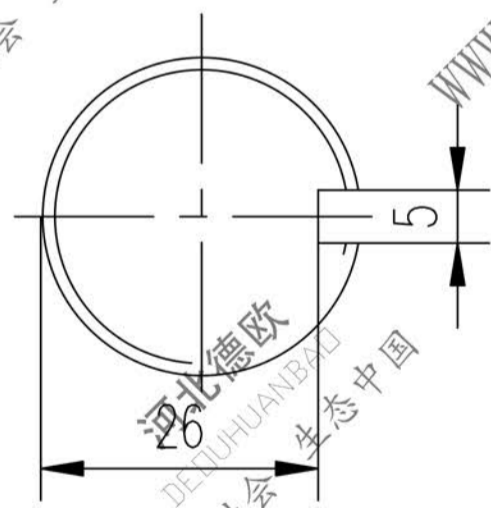
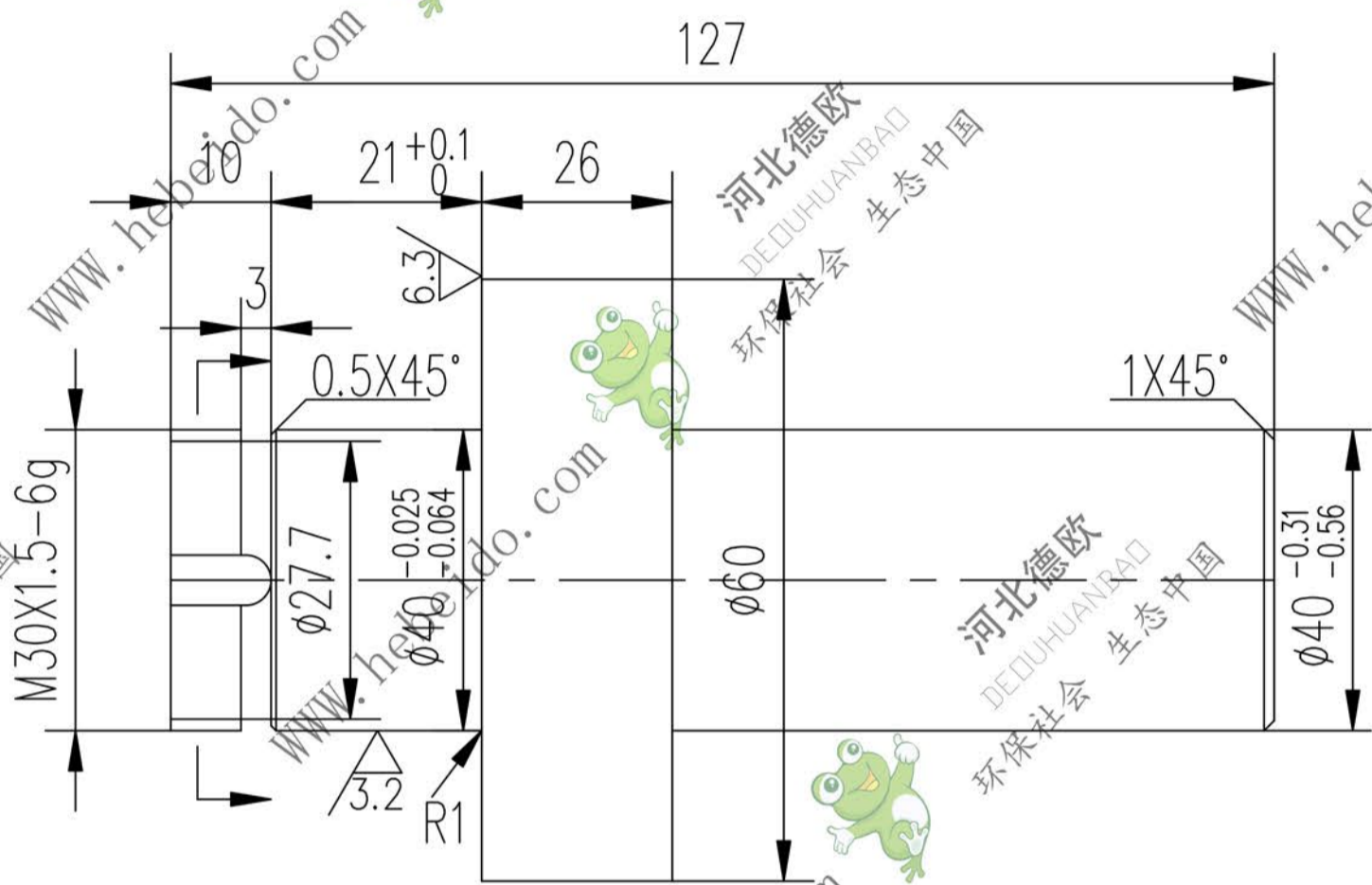


1106D314.2-2	标记	文件号	修改内容	签名	日期
--------------	----	-----	------	----	----



其余 $\frac{12.5}{\nabla}$

3142-2

图纸文件名	合同号	
	设计	李连通
A4	校对	工艺会审
	复核	批准
A4	标准化检查	图形输入
		日期

轴

Q235-A

1106D314.2-2		
图样标记	重量 kg	比例
	1.53	
德欧环保 DEOUHUANBAO 环保社会 生态中国		共 页 第 页