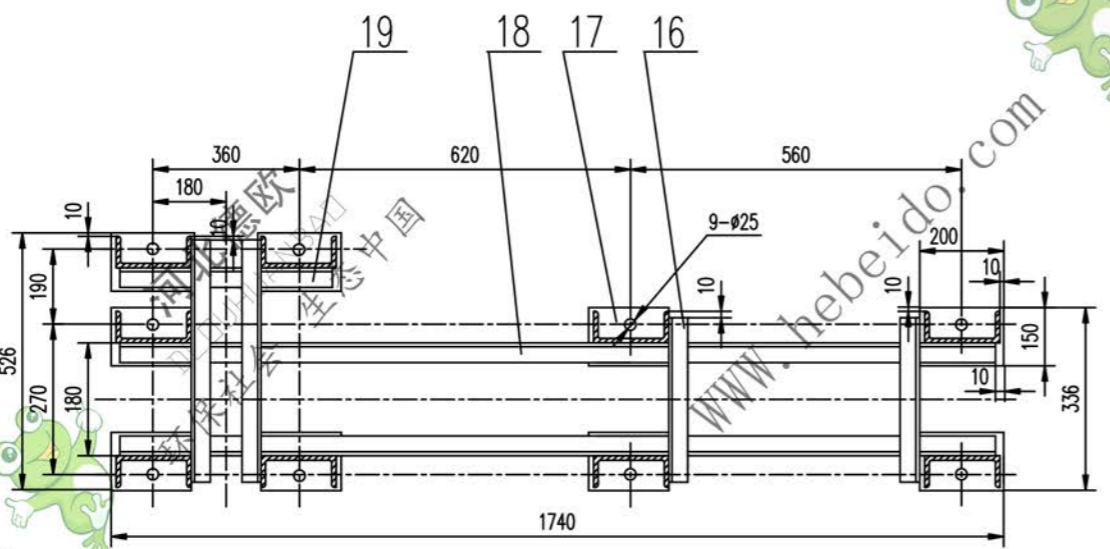
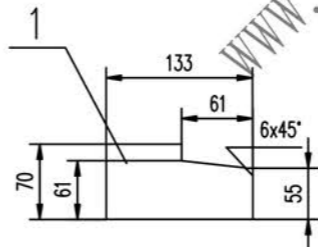
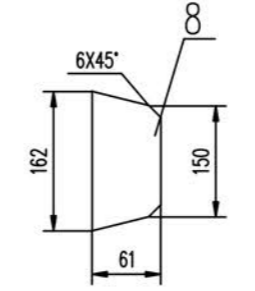
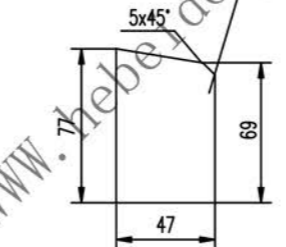
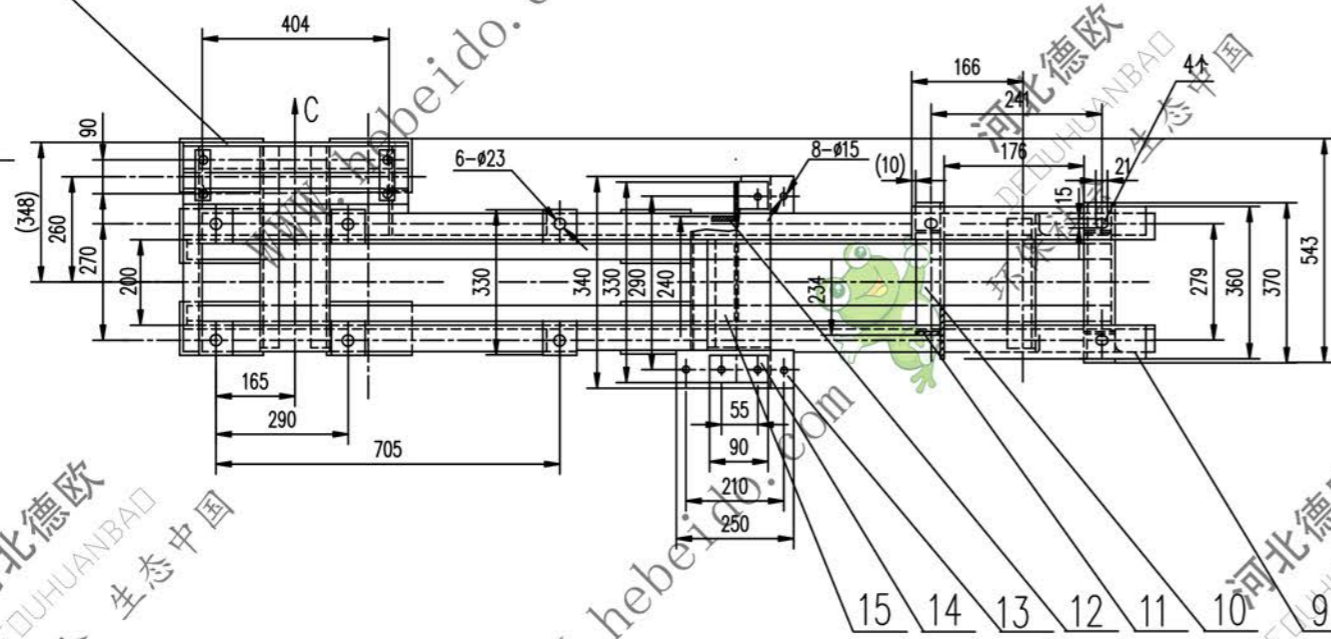
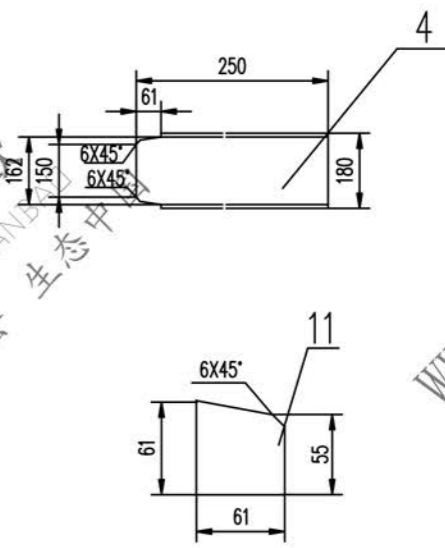
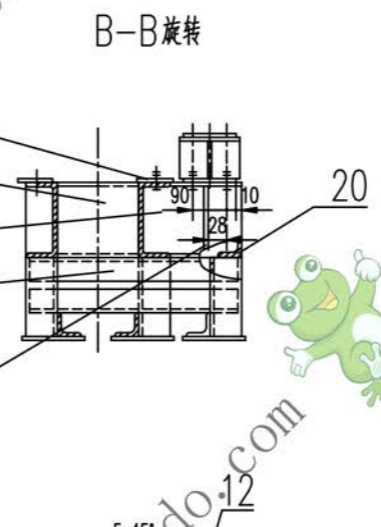
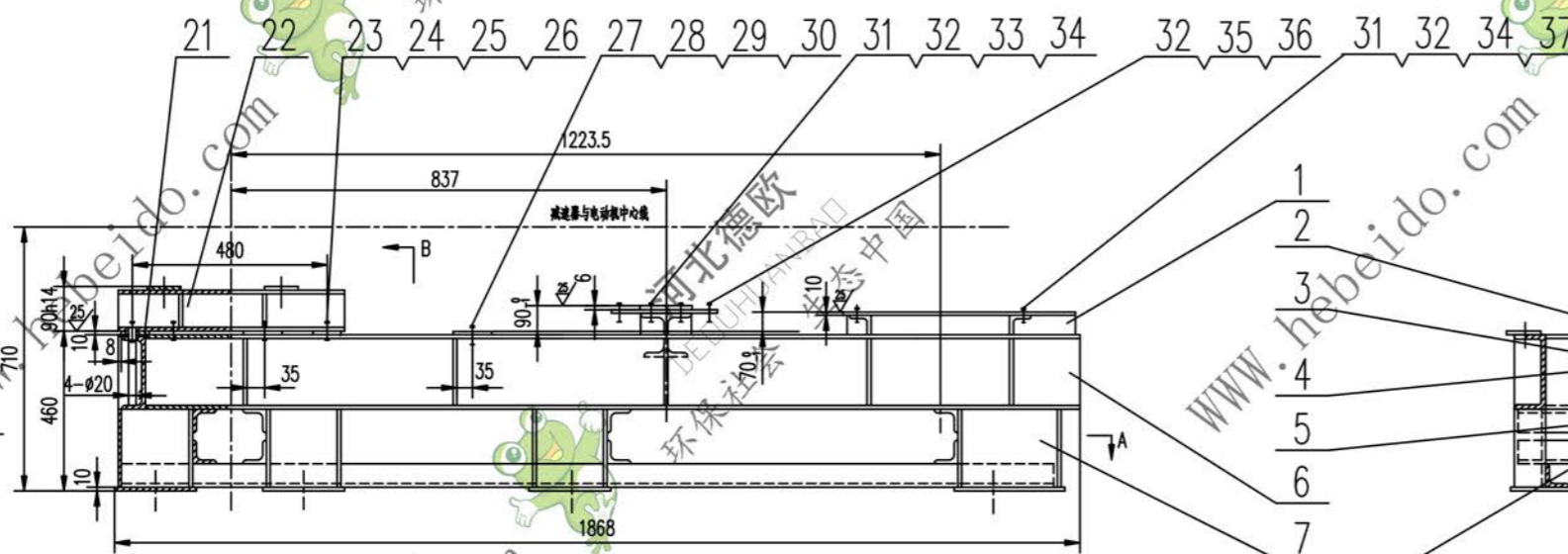


标记	文件号	修改内容	签名	日期



- 技术要求**
1. 未注焊缝为连续角焊, 焊缝高度为被焊件最小厚度, 或为对接焊。
 2. 所有下料周边表面粗糙度为 $Ra12.5$ 。
 3. 所有孔表面粗糙度为 $Ra6.3$ 。
 4. 本架体应符合GB10595-89中3.11的要求。

序号	代号	名称	数量	材料	重量	备注
37	GB853-88	丝线 12	4		0.017	0.068
36	GB93-87	丝线 12	4		0.005	0.020
35	GB5784-86	螺栓 M12X35	4		0.036	0.144
34	GB97.1-86	垫圈 12	8		0.005	0.040
33	GB852-88	垫圈 12	4		0.019	0.076
32	GB41-86	螺母 M12	20		0.016	0.320
31	GB5784-86	螺栓 M12X75	8		0.077	0.616
30	GB97.1-85	垫圈 20	6		0.017	0.102
29	GB853-88	丝线 20	6		0.047	0.282
28	GB41-86	螺母 M20	12		0.062	0.744
27	GB5784-86	螺栓 M20X110	6		0.334	2.004
26	GB97.1-85	垫圈 16	4		0.011	0.044
25	GB853-88	丝线 16	4		0.028	0.112
24	GB41-86	螺母 M16	8		0.034	0.272
23	GB5784-86	螺栓 M16X75	4		0.139	0.556
22	J521Z N 162-1	支架	1	铸件	23.52	23.52
21		钢板 (10)x70x160	2	Q235-A	0.874	1.748
20		槽钢 180X68X7-404	1	Q235-A	8.149	8.149
19		角钢 63x63x6-520	1	Q235-A	2.975	2.975
18		角钢 63x63x6-1700	2	Q235-A	9.728	19.45
17		槽钢 10x150x200	9	Q235-A	2.34	21.06
16		角钢 63x63x6-296	4	Q235-A	1.693	6.772
15		工字钢 200X100X7-330	2	Q235-A	9.207	18.414
14		槽钢 (6)x40x90	2	Q235-A	0.169	0.338
13		槽钢 8x50x250	2	Q235-A	0.780	1.560
12		槽钢 8	4	Q235-A	0.248	0.992
11		槽钢 8	2	Q235-A	0.222	0.444
10		槽钢 180x68x7-370	2	Q235-A	7.463	14.93
9		槽钢 (10)X90x395	2	Q235-A	2.773	5.546
8		槽钢 8	13	Q235-A	0.598	7.774
7		槽钢 180x68x7-260	9	Q235-A	5.244	47.20
6		槽钢 180x68x7-1790	2	Q235-A	36.104	72.208
5		角钢 63x63x6-486	4	Q235-A	2.780	11.12
4		槽钢 180x68x7	1	Q235-A	5.043	5.043
3		槽钢 180X68X7-506	1	Q235-A	10.21	10.21
2		槽钢 (10)X85X85	6	Q235-A	0.564	3.384
1		槽钢 8	2	Q235-A	0.551	1.102

设计	审核	工艺会审	日期	合同号	驱动装置架 VI型	J621Z N 139
校对	制图	日期				