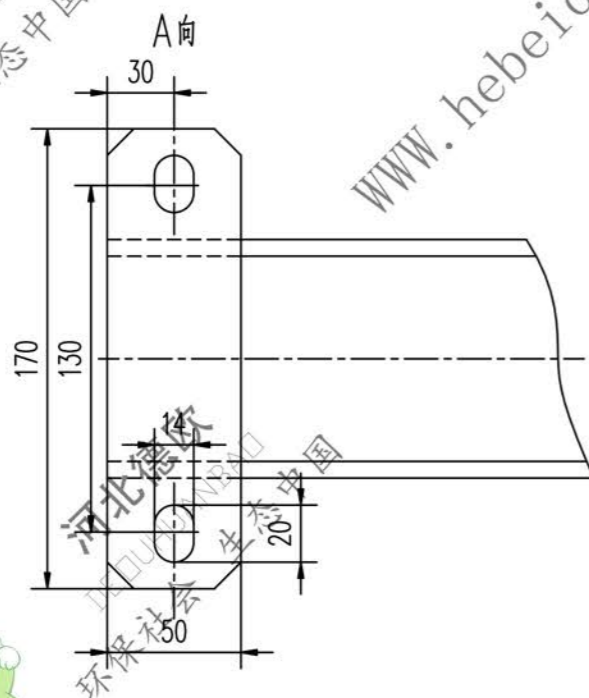
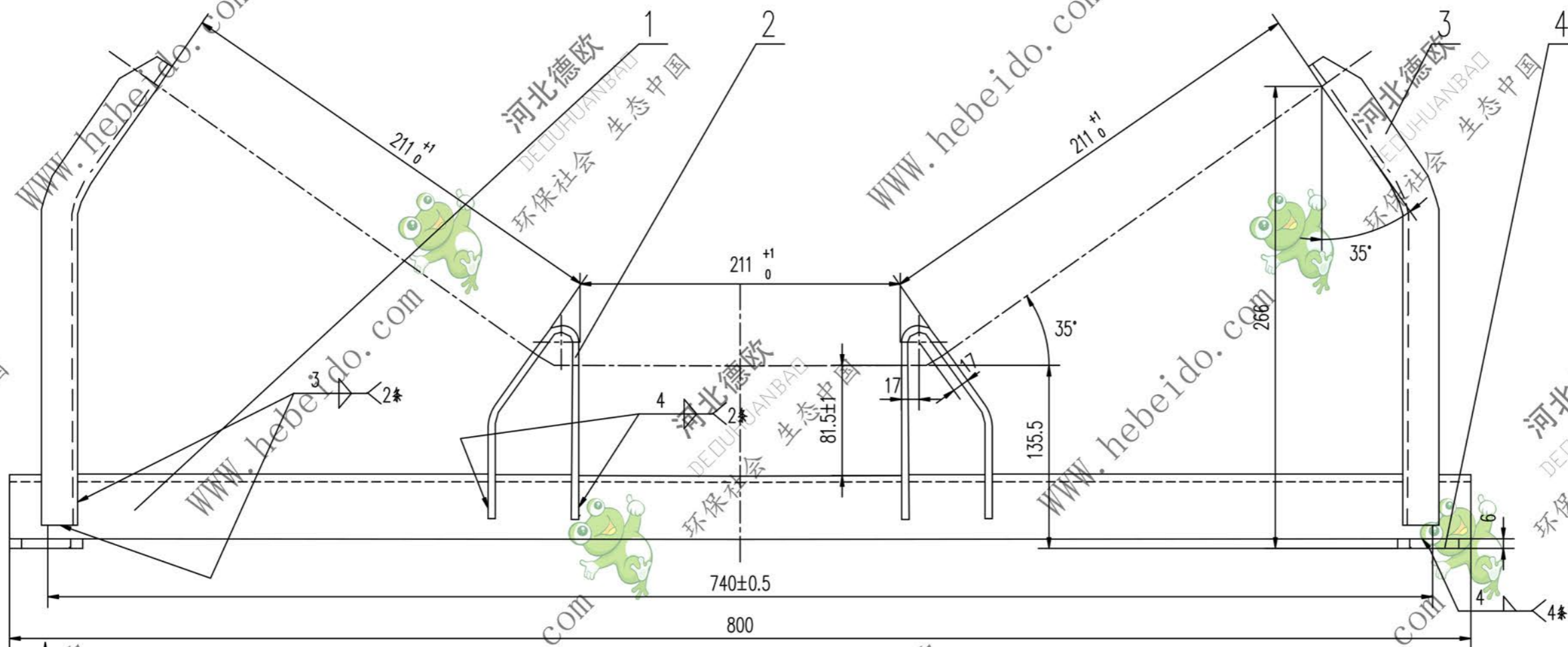


DTII01C0111.1

标记	文件号	修改内容	签名	日期



序号	代号	名称	数量	材料	单重	总重	备注
4	II01C0111.1-3	扁钢	2	Q235-A	0.40	0.80	
3	II01C0111.1-2	边支柱	1	Q235-A	0.74	1.48	
2	II01C0111.1-1	中支柱	2	Q235-A	0.59	1.18	
1		角钢 63X63X4-800	1	Q235-A	3.13	3.13	

		合同号	DTII01C0111.1	
设计		横梁		图样标记
校对		部件		重量 kg
复核		日期		6.59
标准审查		日期		共 页
				第 页

A2 图纸文件号 01C0111