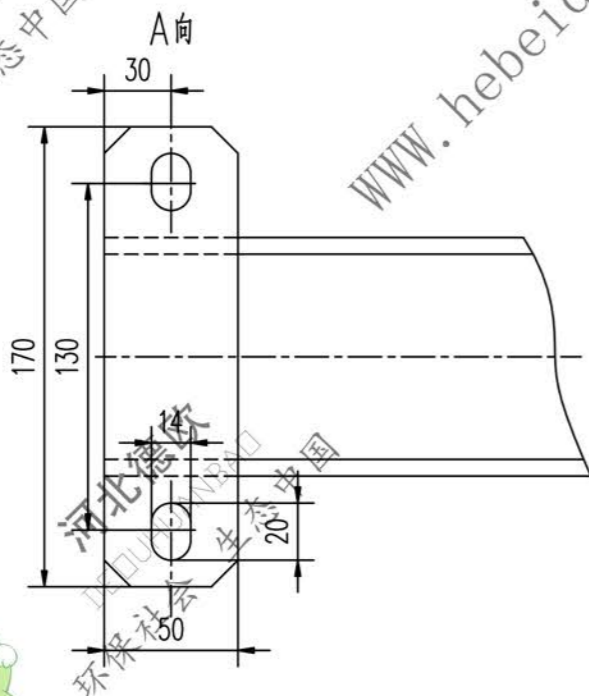
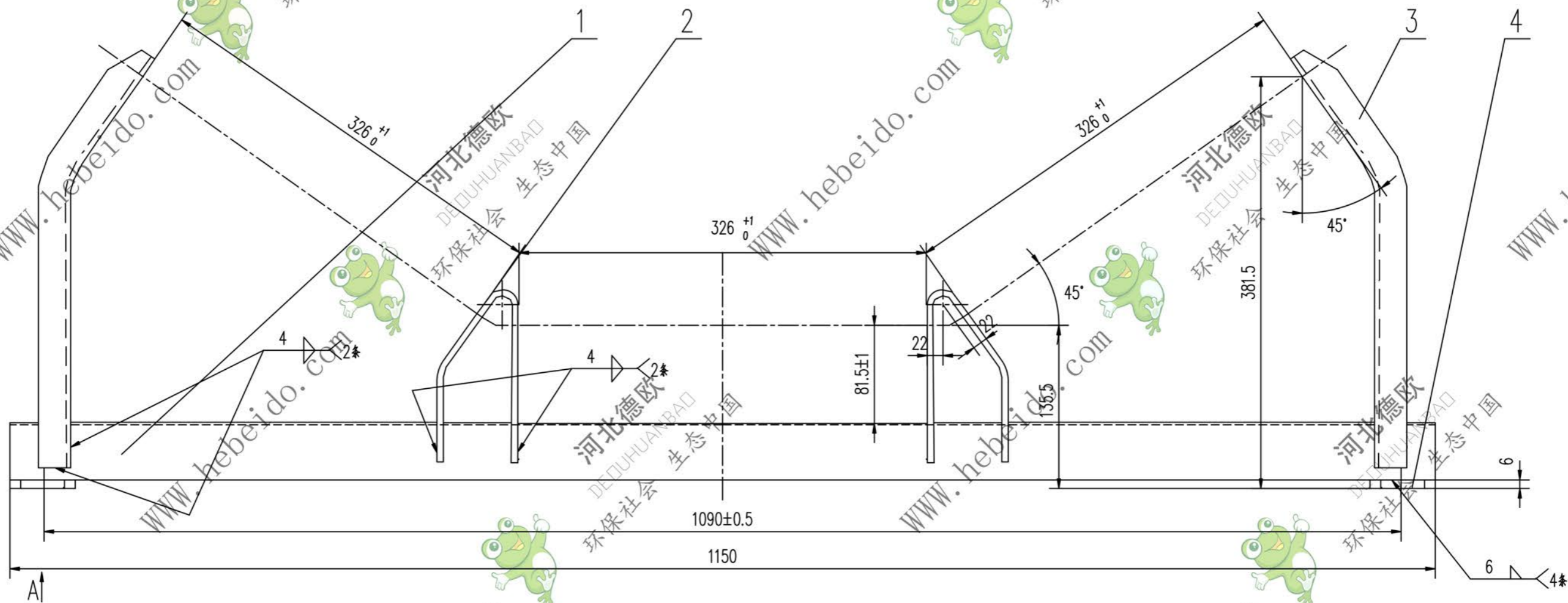


DTII03C0211.1

标记	文件号	修改内容	签名	日期



4	II01C0111.1-3	扁钢	2	Q235-A	0.40	0.80	备用
3	II03C0211.1-2	边支柱	2	Q235-A	1.46	2.92	
2	II01C0211.1-1	中支柱	2	Q235-A	0.62	1.24	备用
1		角钢 63X63X6-1150	1	Q235-A	6.58	6.58	
序号	代号	名称	数量	材料	单重	总重	备注
					重量(kg)		

		合同号	DTII03C0211.1	
		横梁		图样标记
		部件		重量 kg
		S		11.54
		共 页		第 页

A2 图纸文件名 DTII03C0211.1