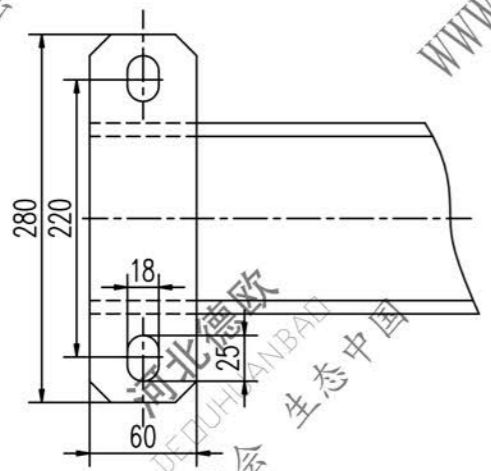
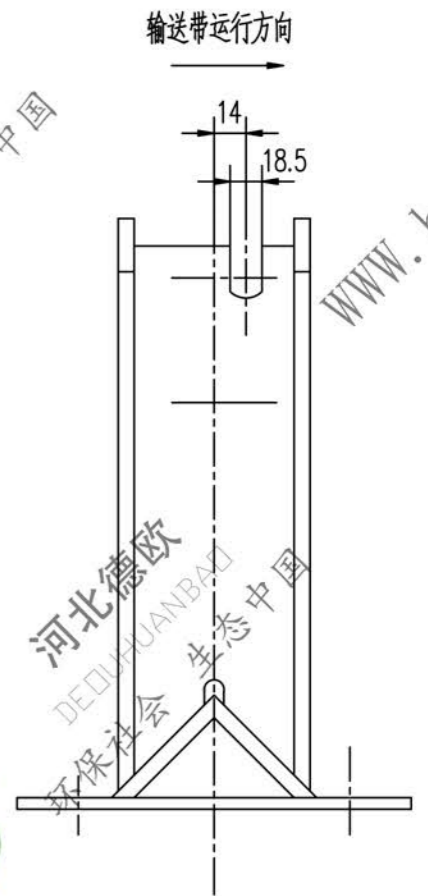
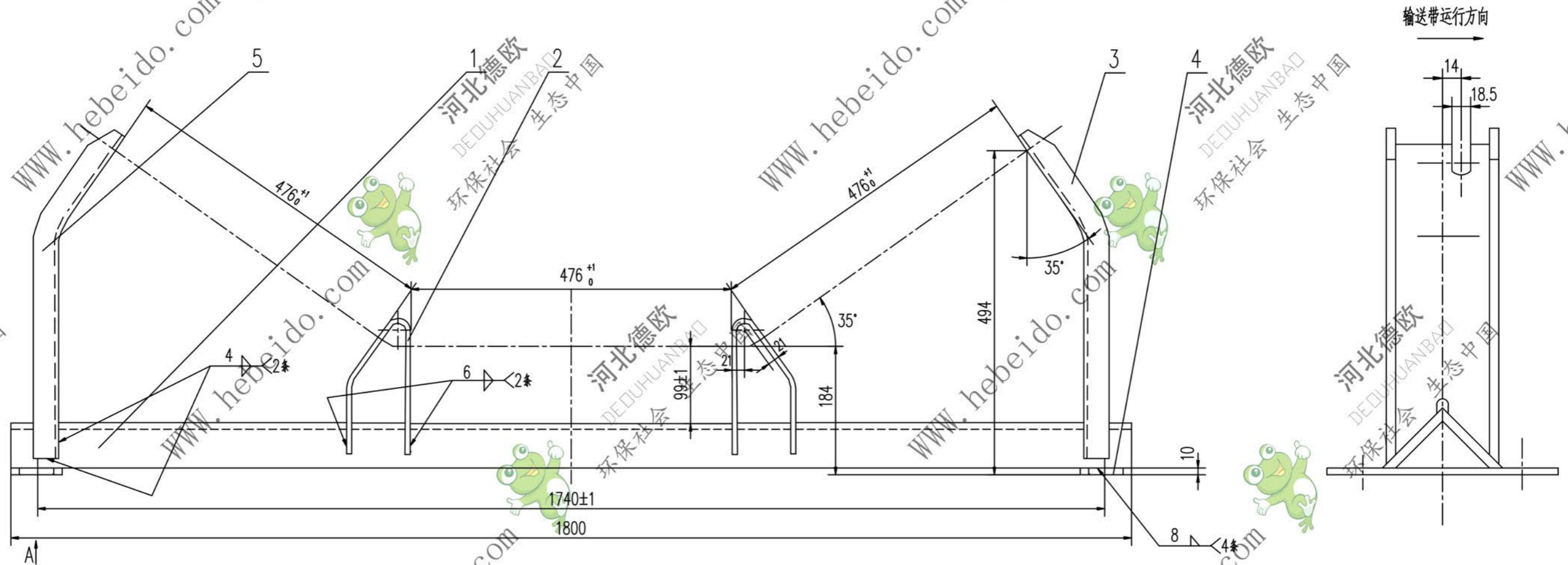


| 标记 | 文件号 | 修改内容 | 签名 | 日期 |
|----|-----|------|----|----|
| | | | | |



技术要求
在边支柱上应明显标出输送带运行方向。

| 序号 | 代号 | 名称 | 数量 | 材料 | 单重 | 总重 | 备注 |
|----|---------------|------------------|----|--------|-------|-------|----|
| 5 | II06C0323.1-4 | 边支柱 | 1 | Q235-A | 2.35 | 2.35 | |
| 4 | II06C0123.1-3 | 扁钢 | 2 | Q235-A | 1.31 | 2.62 | 备用 |
| 3 | II06C0323.1-2 | 边支柱 | 1 | Q235-A | 2.35 | 2.35 | |
| 2 | II06C0123.1-1 | 中支柱 | 2 | Q235-A | 1.13 | 2.26 | 备用 |
| 1 | | 角钢100X100X8-1800 | 1 | Q235-A | 22.10 | 22.10 | |
| 合计 | | | | | | | |

| | | | |
|------|--|---------------|----|
| 合同号 | | DTII06C0323.1 | |
| 图样标记 | | 重量 kg | 比例 |
| S | | 31.68 | |
| 设计 | | 横梁 | |
| 校对 | | 部件 | |
| 复核 | | | |
| 标准化 | | | |
| 日期 | | | |