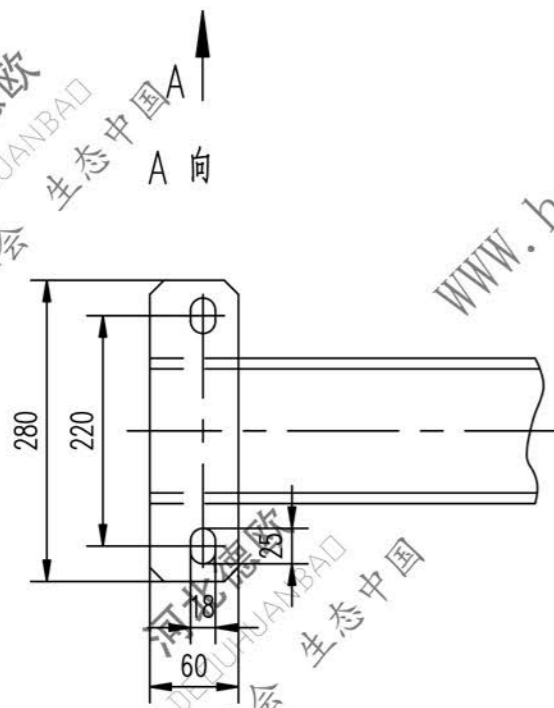
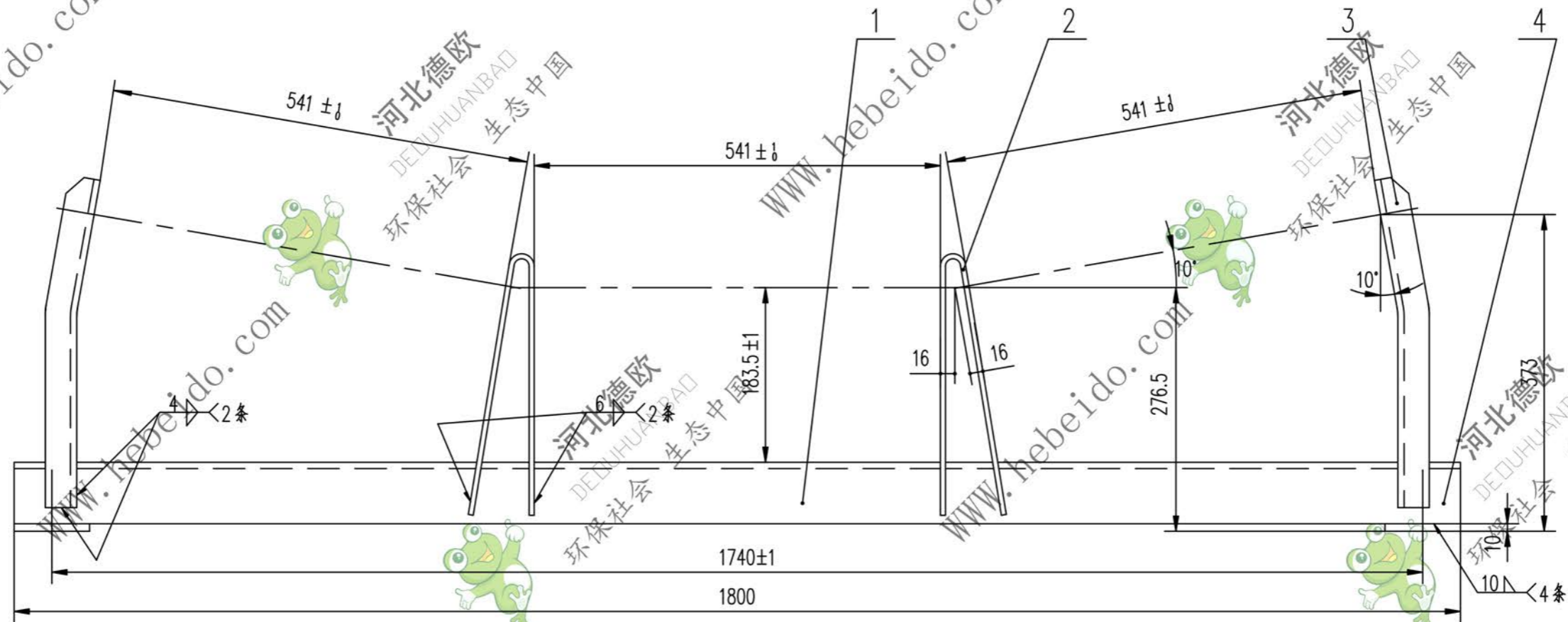


标记	文件号	修改内容	签名	日期



序号	代号	名称	数量	材料	单重	总重	备注
4	II06C0123.1-3	扁钢	2	Q235-A	1.31	2.62	借用
3	II06C0434.1-2	边支柱	2	Q235-A	1.62	3.24	
2	II05C0434.1-1	中支柱	2	Q235-A	1.77	3.57	借用
1		角钢 100X100X8-1800	1	Q235-A	22.10	22.10	

		合同号	DT1106C0434.1	
设计		横 梁		图样标记
校对		部 件		重量 kg
复核		S		39.44
标准化		日期		共 页
				第 82 页