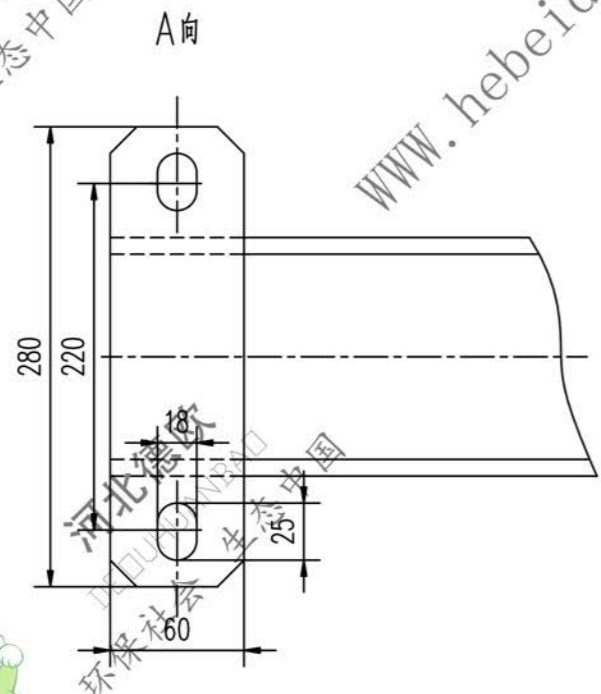
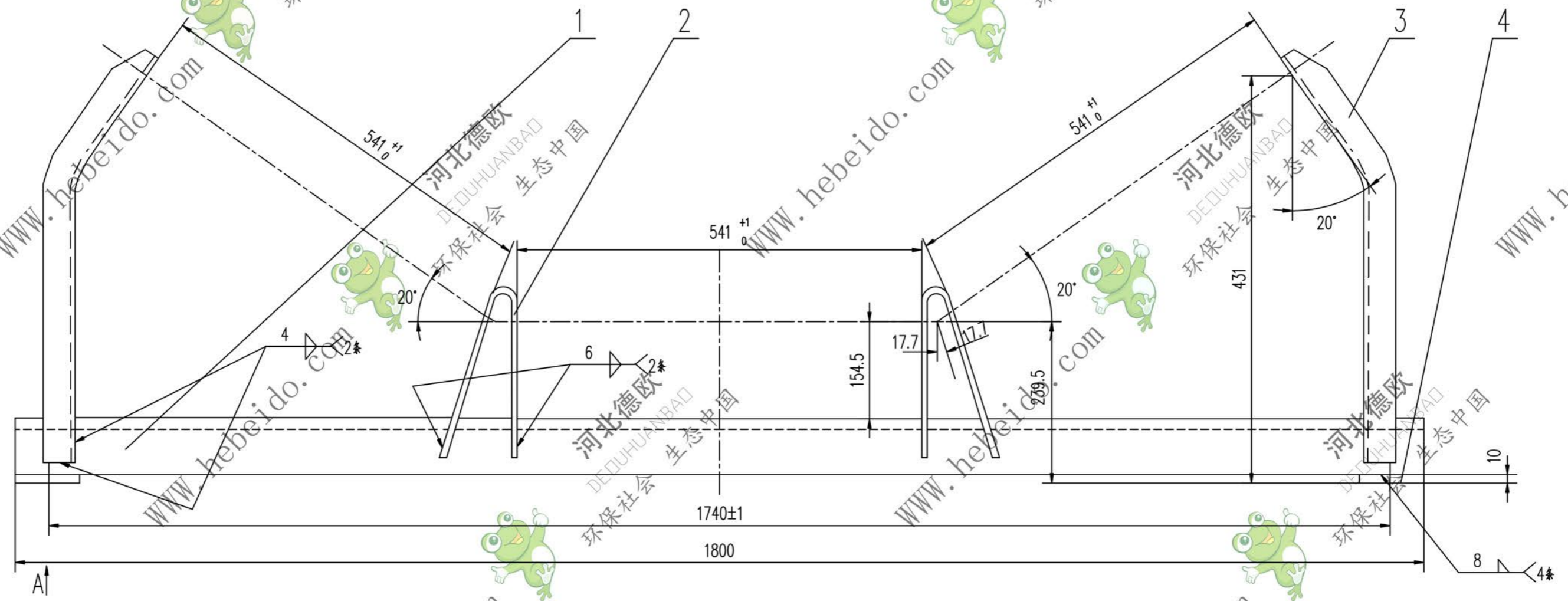


DTII06C0533.1

标记	文件号	修改内容	签名	日期



序号	代号	名称	数量	材料	单重	总重	备注
4	II06C0123.1-3	扁钢	2	Q235-A	1.31	2.62	备用
3	II06C0533.1-2	边支柱	2	Q235-A	1.92	3.84	
2	II06C0533.1-1	中支柱	2	Q235-A	1.54	3.08	备用
1		角钢100X100X8-1800	1	Q235-A	22.1	22.1	

设计	审核	工艺会审	合同号 重量 kg 比例 DTII06C0533.1 重量 kg 31.64
校对	批准	精校	
复核	日期	图形输入	
标准化	日期	日期	

A2 图纸文件名 DTII06C0533.1

横梁

部件

共 页  
第 页