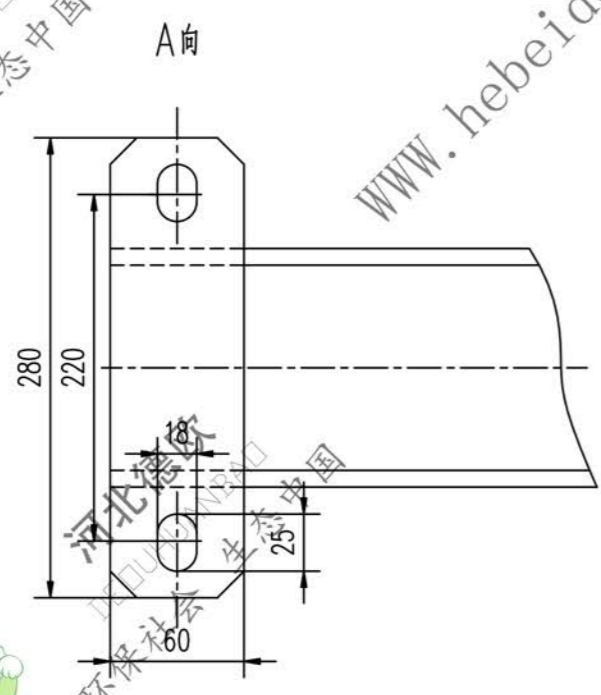
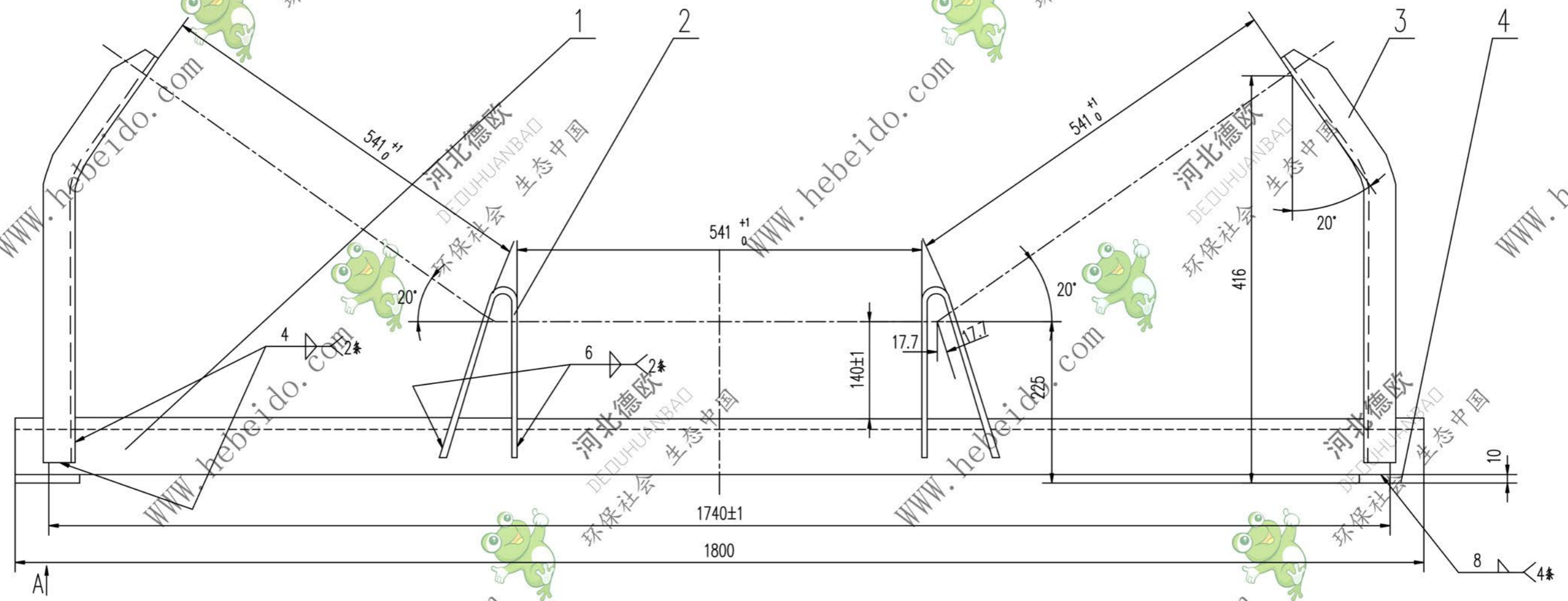


DTII06C0523.1

标记	文件号	修改内容	签名	日期



序号	代号	名称	数量	材料	单重	总重	备注
4	II06C0123.1-3	扁钢	2	Q235-A	1.31	2.62	备用
3	II06C0524.1-2	边支柱	2	Q235-A	1.84	3.68	
2	II05C0524.1-1	中支柱	2	Q235-A	1.42	2.84	备用
1		角钢110X110x10-1800	1	Q235-A	30.04	30.04	

		合同号	DTII06C0523.1	
设计 校对 复核 标准化		工艺会审 批准 日期	重量 kg 59.18	
共 页 第 页		横梁 部件		

A2 图纸文件名 DTII06C0523.1